

mateco

YOUR BETTER WAY UP



RENTAL GUIDE



HUREN: HET MEEST RENDABELE ALTERNATIEF

Voor tijdelijke projecten is huren de meest rendabele oplossing. Het bespaart u investeringskosten en ook alle reparaties, periodieke keuringen en onderhoud zijn voor onze rekening.

mateco adviseert en helpt u bij de juiste keuze, zowel voor kort- als langlopende projecten.

Inhoudsopgave

| | |
|--|-----|
| Machines..... | 4 |
| Over ons..... | 6 |
| My mateco | 7 |
| Training..... | 8 |
| Service | 9 |
| Autohoogwerker Divisie | 10 |
| Special Equipment Divisie..... | 11 |
| International Rental Divisie | 12 |
| Certificeringen | 13 |
| Checklist | 14 |
| Elektrische schaarhoogwerker | 16 |
| Hybride schaarhoogwerkes | 57 |
| Ruw terrein schaarhoogwerker, diesel..... | 58 |
| Volrups schaarhoogwerkers, elektrisch | 71 |
| Volrups schaarhoogwerkers, diesel..... | 74 |
| Telescoophoogwerker, 2/4 wiel, elektrisch | 76 |
| Telescoophoogwerker, 2/2 wiel, hybride | 80 |
| Telescoophoogwerker, 2/4 wiel, diesel..... | 81 |
| Telescoophoogwerker 4/4 wiel, diesel..... | 92 |
| Telescoophoogwerker, volrups..... | 101 |
| Telescoophoogwerker, TraX, diesel | 105 |
| Telescoophoogwerker, 2/4 wiel, werkbak 4 meter, diesel | 110 |
| Telescoophoogwerker, TraX, werkbak 4 meter, diesel | 116 |
| Kniktelescoophoogwerker, 2/2 wiel, elektrisch | 119 |
| Kniktelescoophoogwerker, 2/2 wiel, elektrisch | 127 |
| Kniktelescoophoogwerker, 4/2 wiel, hybride | 129 |
| Kniktelescoophoogwerker, 4/2 wiel, diesel..... | 133 |
| Kniktelescoophoogwerker, 4/4 wiel, diesel..... | 138 |
| Kniktelescoophoogwerker, TraX, diesel | 142 |
| Low Level Access..... | 144 |
| Masthoogwerkers..... | 150 |
| Eenmansliften | 153 |
| Spinrupshoogwerkers..... | 157 |
| Aanhangerhoogwerkers..... | 171 |
| Autohoogwerkers | 174 |
| Vorkheftrucks | 187 |
| Magazijntrucks | 189 |
| Starre verreikers | 191 |
| Roterende verreikers..... | 199 |
| Heavy duty verreikers | 215 |
| Voorzetapparatuur verreikers | 219 |
| Ruw terrein heftrucks..... | 225 |
| Gators | 228 |
| Kaart | 235 |
| Verhuurvoorwaarden..... | 238 |

Machines

Schaarhoogwerkers

| Werkhoogte (m) | Type | Blz. |
|--|--------------------------|------|
| Elektrische | | |
| 5,90 | GS-1330M | 16 |
| 6,60 | GS-1532 | 17 |
| 7,80 | GS-1932 | 18 |
| 8,00 | GS-2032 | 19 |
| 8,00 | GS-2046 | 20 |
| 9,70 | GS-2669 DC | 21 |
| 9,70 | GS-2669 DC OR | 22 |
| 9,90 | GS-2632 | 23 |
| 9,90 | GS-2646 | 24 |
| 11,75 | GS-3232 | 25 |
| 11,75 | GS-3246 | 26 |
| 11,75 | GS-3369 DC | 27 |
| 11,75 | GS-3369 DC OR | 28 |
| 12,70 | HL-105EL12 PLUS | 29 |
| 12,70 | HL-105EL16 PLUS | 30 |
| 13,75 | GS-4047 | 31 |
| 14,12 | GS-4069 DC | 32 |
| 14,12 | GS-4069 DC OR | 33 |
| 15,00 | JCPT1523DCB | 34 |
| 15,50 | HL-160E20 | 35 |
| 15,50 | Q135EL24 | 36 |
| 15,95 | GS-4655 | 37 |
| 18,50 | N165EL12 | 38 |
| 18,60 | HL-190E20 | 39 |
| 21,30 | N195EL12 | 40 |
| 21,70 | HL-220E12 | 41 |
| 21,70 | HL-220E12 IN/OUTDOOR | 42 |
| 21,70 | HL-220E25 SE | 43 |
| 22,30 | S225 23 ES 4X4 SE | 44 |
| 22,50 | S225 12 ES SE | 45 |
| 22,50 | S275 14 ES SE | 46 |
| 27,50 | S275 14 ES SE IN/OUTDOOR | 47 |
| 27,34 | HL-275-24 ES 4X4 SE | 48 |
| 27,50 | HL-275E25 SE | 49 |
| 28,20 | HL-285E13 4WDS/N SE | 50 |
| 28,20 | HL-285E13 4WDS SE | 51 |
| 32,02 | PB S320-14 ES SE | 52 |
| 32,02 | S320-14 ES SE IN/OUTDOOR | 53 |
| 32,02 | S320-24 ES 4X4 SE | 54 |
| 33,00 | HL-330E14 4WDS/N SE | 55 |
| 33,50 | HL-340E30 SE4 WDS/NSE | 56 |
| Hybride | | |
| 27,50 | HL-275H25 | 57 |
| Ruw terrein, diesel | | |
| 9,70 | GS-2669 RT | 58 |
| 11,75 | GS-3369 RT | 59 |
| 12,06 | GS-3390 RT | 60 |
| 14,20 | GS-4069 RT | 61 |
| 14,75 | GS-4390 RT | 62 |
| 18,20 | GS-5390 RT | 63 |
| 21,50 | B195DL25 | 64 |
| 22,80 | T-210DL25 | 65 |
| 27,20 | HL275D27 | 66 |
| 27,20 | S275-24DS 4X4 SE | 67 |
| 32,02 | S320-24DS 4X4 SE | 68 |
| 33,50 | HL-340D30 SE | 69 |
| 33,70 | G320DL30 4WDS/N SE | 70 |
| Volrups aangedreven, elektrisch | | |
| 6,50 | ZS0508C | 71 |
| 8,80 | ZS0610CO | 72 |
| 10,50 | 405 TSE | 73 |
| Volrups aangedreven, diesel | | |
| 10,50 | 405 TS | 74 |

Telescoophogwerkers

| Werkhoogte (m) | Type | Blz. |
|--|----------------------|------|
| 2/4 wiel, elektrisch | | |
| 20,60 | S-60DC | 76 |
| 22,40 | ZT20JE | 77 |
| 24,40 | ZT22JE | 78 |
| 28,70 | ZT26JE | 79 |
| 2/2 wiel, hybride | | |
| 20,60 | S-60FE | 80 |
| 2/4 wiel, diesel - 4/4 wiel, diesel | | |
| 14,20 | S-40 | 81 |
| 15,56 | S-45 XC | 82 |
| 15,70 | S-45 | 83 |
| 20,20 | S-60 | 84 |
| 20,50 | S-60J | 85 |
| 21,80 | S-65 | 86 |
| 21,80 | S-65 XC | 87 |
| 22,90 | SP21AJ | 88 |
| 27,75 | 280TJ | 89 |
| 27,91 | S-85 XC | 90 |
| 28,10 | S-85 | 91 |
| 34,00 | S-105 XC | 92 |
| 40,00 | S-125 | 93 |
| 40,10 | SX-125 XC | 94 |
| 43,05 | 1350SJP | 95 |
| 43,15 | SX-135 XC SE | 96 |
| 47,50 | 1500SJ SE | 97 |
| 48,10 | SX-150 SE | 98 |
| 56,86 | SX-180 SE | 99 |
| 58,56 | 1850SJ SE | 100 |
| Volrups, diesel | | |
| 11,70 | 12TC | 101 |
| 14,00 | SR12B | 102 |
| 20,00 | SR18A | 103 |
| 22,70 | SR21A | 104 |
| TraX, diesel | | |
| 15,70 | S-45 TraX | 105 |
| 15,56 | S-45XC TraX | 106 |
| 21,86 | S-65 TraX | 107 |
| 21,86 | S-65XC TraX | 108 |
| 24,51 | S80J TraX | 109 |
| 2/4 wiel, 4m werkbak, diesel | | |
| 13,90 | SP14CJ | 110 |
| 15,56 | S-45 XC 4m Werkbak | 111 |
| 20,90 | AW210SX | 112 |
| 21,80 | S-65 XC 4m Werkbak | 113 |
| 22,63 | 680S | 114 |
| 27,91 | S-85XC 4m werkbak | 115 |
| TraX, 4m werkbak, diesel | | |
| 15,56 | S-45 TraX 4m Werkbak | 116 |
| 21,80 | S-65 TraX 4m Werkbak | 117 |
| Kniktelescoophogwerkers | | |
| 2/2 wiel, elektrisch, lichtgewicht | | |
| 12,00 | Z33/18 | 119 |
| 2/2 wiel, elektrisch | | |
| 10,90 | Z-30/20N RJ | 120 |
| 12,50 | Z-34/22 | 121 |
| 14,32 | Z-40/23N RJ | 122 |
| 15,94 | Z-45/25J DC | 123 |
| 16,90 | 170AETJL | 124 |
| 26,38 | E800AJ SE | 125 |
| 28,00 | HR28E | 126 |
| Ruw terrein 4/2 elektrisch | | |
| 17,80 | ZA16JERT-Li | 127 |
| 21,38 | ZA20JERT-Li | 128 |

| Werkhoogte (m) | Type | Blz. |
|--|-----------------|------|
| 4/2 wiel, hybride | | |
| 15,92 | Z-45 FE | 129 |
| 20,16 | Z-60/37FE | 130 |
| 20,80 | HR21 HYBRID SE | 131 |
| 28,00 | HR28 HYBRID SE | 132 |
| 4/2 wiel, diesel | | |
| 12,40 | Z-34/22 2WD | 133 |
| 15,90 | Z-45/25 J RT | 134 |
| 15,86 | Z-45 XC | 135 |
| 17,60 | Z-51/30 J | 136 |
| 21,00 | Z-62/40J | 137 |
| 4/4 wiel, diesel | | |
| 25,77 | Z-80/60J | 138 |
| 40,00 | 1250AJP | 139 |
| 43,10 | ZX-135/70 | 140 |
| 48,10 | 1500AJP | 141 |
| TraX, diesel | | |
| 20,90 | Z62/40TraX | 142 |
| Low level access | | |
| 3,50 | PECO (PLUS) | 144 |
| 4,20 | ECO | 145 |
| 4,50 | NANO SP | 146 |
| 4,90 | LEONARDO 500 HD | 147 |
| 5,50 | 1230 ES | 148 |
| 5,66 | GRC12 | 149 |
| Masthoogwerkers | | |
| 7,70 | GR20J | 150 |
| 8,02 | GR20 | 151 |
| 9,90 | GR26J | 152 |
| Eenmansliften | | |
| 9,57 | AWP25S | 153 |
| 11,00 | AWP30S | 154 |
| 14,30 | AWP40S | 155 |
| Spinruphoogwerkers | | |
| 14,90 | LEO 15 GT | 157 |
| 15,30 | X15J PLUS | 158 |
| 16,96 | X17J PLUS | 159 |
| 17,90 | LEO 18 GT | 160 |
| 20,05 | X20J PLUS | 161 |
| 21,00 | LEO 21 GT | 162 |
| 23,00 | LEO 23 GT | 163 |
| 25,00 | LEO 25 T | 164 |
| 25,60 | X26J PLUS | 165 |
| 30,00 | LEO 30 T | 166 |
| 35,00 | LEO 35 T | 167 |
| 35,50 | LEO 36 T | 168 |
| 38,60 | LEO 39GT PLUS | 169 |
| Aanhangerhoogwerkers | | |
| 12,30 | TZ34/20 | 171 |
| 17,10 | TZ50 | 172 |
| Autohoogwerkers | | |
| Bestelwagen AHW, zonder machinist, rijbewijs B, diesel | | |
| 12,90 | ETL 36 135 F | 174 |
| 13,80 | ETL 39 140 F | 175 |
| Bestelwagen AHW, zonder machinist, rijbewijs B, hybride | | |
| 13,90 | VLТ 140F | 176 |
| AHW, zonder machinist, rijbewijs B, diesel | | |
| 20,00 | MT204EX | 177 |
| 22,00 | TBR220 | 178 |
| 23,00 | TB230 | 179 |
| 24,20 | VTX-240 | 180 |
| 24,40 | TBR250 | 181 |
| 26,80 | TB270 | 182 |
| 28,80 | TB290 | 183 |

| AHW, zonder machinist, rijbewijs B, hybride | | |
|--|--------------------|------|
| 27,00 | TB270 HYBRIDE | 184 |
| Vrachtwagenhoogwerkers | | |
| Vorkheftrucks | | |
| | Voorzetapparatuur | 187 |
| | | 189 |
| Magazijntrucks | | |
| Starre verreikers | | |
| Hefhoogte (m) | Type | Blz. |
| 6,00 | MT625 E | 191 |
| 4,30 | MT420H | 192 |
| 5,85 | MT625 | 193 |
| 9,00 | MT932 | 194 |
| 14,00 | MT1440 | 195 |
| 14,00 | MT1440+LMB | 196 |
| 18,00 | MT1840 | 197 |
| 18,00 | MT1840+LMB | 198 |
| Roterende verreikers | | |
| 17,90 | MRT1840 EASY | 199 |
| 18,00 | MRT1845 VISION | 200 |
| 18,00 | MRT1850 | 201 |
| 20,60 | MRT2145 VISION | 202 |
| 21,00 | MRT2150 | 203 |
| 21,80 | MRT2260 VISION+ | 204 |
| 24,80 | MRT2470 SE | 205 |
| 24,60 | MRT2540 SE | 206 |
| 24,70 | MRT2550 SE | 207 |
| 24,80 | MRT2570 VISION+ SE | 208 |
| 25,90 | MRT2660 VISION+ SE | 209 |
| 29,70 | MRT3050 SE | 210 |
| 29,90 | MRT3060+ SE | 211 |
| 31,60 | MRT3255+ SE | 212 |
| 34,70 | MRT3570 VISION+ SE | 213 |
| 4/4 wiel, elektrisch | | |
| 21,80 | MRT2260 E VISION+ | 214 |
| Heavy duty verreikers | | |
| 6,84 | MHT790 | 215 |
| 9,62 | MHT10130 | 216 |
| 9,63 | MHT10180 E | 217 |
| 9,70 | MHT10200 SE | 218 |
| | Voorzetapparatuur | 219 |
| Ruw-terrein heftrucks | | |
| 3,70 | BUGGY | 225 |
| 5,50 | M30-4 | 226 |
| 5,50 | M50-4 | 227 |
| Gators | | |
| Type | Blz. | |
| Leffert FM-50 | 228 | |
| Leffert FM-80 | 229 | |
| Leffert FM-90 | 230 | |
| Leffert FM-100 | 231 | |
| KIOTI MECHRON | 232 | |
| GATOR XUV 855D | 233 | |
| Aanhanger | 234 | |

Over ons

Bedrijfsprofiel

mateco is een van de toonaangevende aanbieders op gebied van hoogwerkers, vorkheftrucks, verreikers en gators. Onze verhuurvloot bestaat uit ruim 4.500 machines in meer dan 700 maten en toepassingen. Met ruim 160 vestigingen in Europa is ons doel duidelijk: your better way up!



Veiligheid staat bij ons hoog in het vaandel. We vertrouwen niet alleen op de nieuwste technologie, constante certificering en gekwalificeerd personeel, maar we bieden ook opleidingen voor gebruikers van hoogwerkers.

Met onze verhuurvloot realiseren we werkhoogtes tot 90 meter, een zijdelingse reikwijdte tot 41 meter en een hefvermogen tot 25.000 kg.

Missie

Onze klanten te voorzien van uitgekiende flexibele verhuuroplossingen, waarbij onze machines technisch en veilig in uitstekende staat verkeren, op tijd worden geleverd, ondersteund met uitzonderlijke service en de juiste professionele ondersteuning. Daarbij oog houden voor het leveren van een positieve bijdrage aan mens, milieu en economie.

Kernwaarden

- > Passion to perform
We hebben passie om te presteren en focussen op concrete resultaten
- > Trust to act
We krijgen het vertrouwen om ons werk te doen en doen dat daadkrachtig
- > Act responsibly
We zijn verantwoordelijk voor onze daden en consequenties daarvan op onze stakeholders en onze omgeving
- > Make it fun
We hebben plezier in ons werk en creëren omstandigheden waar we ons prettig en veilig voelen

De voordelen

Heeft u meerdere locaties? Huurt u regelmatig een machine? Dan is een duidelijk overzicht cruciaal. Zou het niet mooi zijn om een online platform te hebben dat alle nodige informatie bevat om uw inhuurproces te vereenvoudigen? Bij mateco hebben we hiervoor de oplossing ontwikkeld. Vanaf nu kunt u uw inhuurproces van A tot Z beheren via mymateco.nl en behoudt u de controle over al uw machines.

Flexibiliteit

Huur overal en altijd! Weet waar uw machine zich bevindt, beëindig een opdracht op elk moment. Het maakt niet uit of u wilt bestellen of beheren vanaf de bouwplaats, uw kantoor, auto of thuis - mymateco staat 24/7 voor u klaar!



Transparantie

U wilt weten welke machine u onlangs heeft gehuurd, u wilt gedetailleerde informatie over uw contract of factuur zien? Geen probleem in mymateco - daar heeft u een volledig overzicht en is alle informatie beschikbaar!



Snel

Uw dagelijkse leven is hectisch. Werk makkelijk en sneller - met slechts een paar klikken bestelt u een machine.



Online

Wilt u een machine (opnieuw) huren of een opdracht beëindigen en heeft u geen tijd om te bellen of een email te sturen? In mymateco kunt u alles overal en altijd met een paar klikken doen, zelfs buiten onze openingstijden.



Registreer nu

Een paar keer klikken en klaar! Bezoek mymateco.nl Schrijf in via het formulier en krijg toegang tot alle ontwikkelingen van onze digitale oplossing.

Leer veilig werken door middel van onze opleidingen

Steeds meer opdrachtgevers eisen op hun werk- of bouwlocatie dat er uitsluitend door personen met een voltooide en erkende opleiding een hoogwerker, heftruck of verreiker wordt bediend. Om de veiligheid te kunnen waarborgen, is een goede basiskennis nodig over de werking van de machine en een praktische training volgens (inter)nationaal erkende normen. Deze trainingen worden gegeven op de vestigingen van mateco in Nederland. Uiteraard is een cursus op een locatie naar keuze ook mogelijk. Op onze oefenterreinen bevinden zich diverse parcoursen en realistisch oefenmateriaal. De ééndaagse opleidingen bestaan uit een theoriedeel ('s ochtends) en een praktijkdeel ('s middags). Beiden worden afgesloten met een examen.

Onze opleidingen:

BMWT/TÜV/IPAF training:

- > Veilig werken met de hoogwerker
- > Veilig werken met de heftruck
- > Veilig werken met de verreiker

E-learning

Wij bieden ook de IPAF Hoogwerker Bediener e-Learning cursus aan voor alle hoogwerker categorieën (1a, 1b, 3a, 3b). De cursus biedt dezelfde hoge kwaliteit theoretische training als klassikale training en kan altijd, overal, in uw eigen tempo en op diverse apparaten worden voltooid. De IPAF Hoogwerker Bediener e-Learning cursus duurt ongeveer 3 uur en is beschikbaar in het Engels, Nederlands, Frans, Duits, Italiaans, Portugees en Spaans.



Service



Naast een snelle levering van verhuurmachines heeft mateco nog een ander sterk punt: een goede service. mateco heeft vestigingen in Rotterdam, Amsterdam, Veghel, Zwolle, Goes, Sittard, en Ter Apelkanaal. U kunt bellen met de dichtstbijzijnde vestiging voor de snelste service. Elke vestiging heeft een chef technische dienst met binnen- en buitenmonteurs, dus we kunnen machines onderweg of in de werkplaatsen repareren en onderhouden. mateco monteurs zijn breed inzetbaar, dit is noodzakelijk gezien onze uitgebreide vlootsamenstelling van diverse merken en types machines. Jaarlijkse trainingen door de fabrikanten en eventuele loopbaanontwikkelingstrajecten via het ROVC dragen bij tot het juiste kennisniveau.

Vanuit ons hoofdmagazijn in Rotterdam bevoorraden wij alle vestigingen, inclusief de servicewagens. In onze servicewagens zitten veel onderdelen waarvan we uit ervaring weten dat deze vaker dan andere vervangen moeten worden. Heeft onze monteur het betreffende onderdeel niet ter beschikking, dan bestelt hij het onmiddellijk in ons magazijn. Met ons uitgekiende voorraadstelsel weten wij onmiddellijk of het gewenste onderdeel voorradig is en waar. Wanneer blijkt dat het bewuste onderdeel geen voorraadartikel is dan wordt er direct besteld. Bij spoed kopen we het onderdeel lokaal in of laten we desnoods een koerier rijden.

Een belangrijk aspect van onze service is dat we, in geval van een probleem bij u, vrijwel altijd dezelfde dag bij u zijn om het probleem op te lossen. Mocht dit laatste echt niet lukken, dan is het ook vaak mogelijk om de machine te wisselen.

mateco keurt minimaal één keer per jaar haar materieel op veiligheid (o.a. SGS en BMWT) en voert op gezette tijden preventief onderhoud uit om storingen voor te zijn. Het bedrijfsbureau in Rotterdam plant de keuringen en fungeert ook als vraagbaak voor zowel mateco-collega's als klanten. Vanwege de goede contacten met de fabrikanten en overheidsinstanties, kunnen wij technische of wettelijke vragen aan de juiste mensen stellen. Zo kunnen we dit op korte termijn terug koppelen en het probleem of vraagstuk oplossen.

Autohoogwerker Divisie



Aangestuurd vanuit de locatie Ter Apelkanaal, zijn wij dagelijks op pad door Nederland en daarbuiten. Onze verhuurvloot bestaat uit (vracht)autohoogwerkers tot 75 meter werkhoogte en laagwerkers met een reikwijdte tot 23 meter. Via onze Europese vestigingen/partners kunnen we zelfs (vracht)autohoogwerkers leveren met een werkhoogte tot 90 meter.

Ons team heeft ruime kennis, ervaring en creativiteit als het gaat om bereikbaarheid op hoogte, zodat we onze klanten een goede en veilige oplossing kunnen bieden. Daarnaast hebben we jarenlange kennis en ervaring in huis op het gebied van laagwerkers. Dit maakt ons de specialist in Nederland voor de veilige bereikbaarheid van de onderzijde van bruggen, (zee)steigers en kademuren.

Wanneer u kiest voor mateco, kunt u van ons een luisterend oor, vakkundig advies en behulpzaamheid verwachten. Onze Accountmanagers kunnen indien gewenst ook een werkopname op locatie uitvoeren. Wilt u meer informatie ontvangen, stuur een mailtje naar: autohoogwerkers@mateco.nl of bel naar: 085-4883080

Special Equipment Divisie



Special Equipment is een divisie van de mateco group, gespecialiseerd in de verhuur van specifieke machines. De missie van ons team is om een vloot van niche machines te beheren, welke niet makkelijk te verkrijgen zijn op de lokale markt.

Special Equipment bestaat uit een vloot van 250 machines, waaronder verreikers met zwaar hefvermogen, gespecialiseerde schaarhoogwerkers. Deze machines zijn beschikbaar in elk land in Europa of het Midden Oosten. Onze afdeling, gevestigd in Rotterdam, Nederland, zorgt voor de uitlevering, inklaring, lokale inspectie en serviceondersteuning.

Voor meer informatie kunt u mailen naar: info@special-equipment.eu

**SPECIAL
EQUIPMENT**
a *mateco* division

International Rental Divisie



International Rental (IR) is een divisie van de mateco Group, gelanceerd in 2018, met teamleden in landen waar mateco al gevestigd is met verhuuractiviteiten. Hierdoor worden de lijnen kort en kunnen klanten uit bijvoorbeeld Nederland, snel en efficiënt projecten in het buitenland uitvoeren met de mateco-machines, met de kwaliteit en service die de klant van ons gewend is.

Deze divisie is speciaal in het leven geroepen voor klanten die regelmatig projecten buiten hun vestigingsland hebben.

Voor klanten die slechts af en toe een klus over de grens moeten opknappen, bestaat er de crossborderafdeling.

Voor meer informatie hierover kunt u contact opnemen via email info@internationalrental.eu

**INTERNATIONAL
RENTAL** *a mateco division*

Certificeringen



MVO-prestatieladder niveau 3

mateco bv heeft gekozen voor de MVO-prestatieladder, zodat de 33 MVO-indicatoren de benodigde aandacht krijgen om als gehele organisatie maatschappelijk verantwoord te ondernemen.



CO2-prestatieladder niveau 3

Met behulp van de CO2-prestatieladder maakt mateco bv aantoonbaar dat het een systeem heeft om de CO2-emissie op een correcte wijze in kaart te brengen en structureel de emissie aanpakt.



ISO 14001

Op het gebied van milieu is ISO 14001 een certificaat om aantoonbaar te maken dat het bedrijf het milieu zo min mogelijk belast. Er is dus een directe samenhang met de CO2-prestatieladder, maar er wordt ook gekeken naar afval, gebruik duurzame middelen en materialen, bodemverontreiniging, onnodig gebruik van bijvoorbeeld gevaarlijke stoffen, etc.



ISO 9001

ISO 9001 staat in de markt bekend als kwaliteitscertificering, maar heeft als doel dat voldaan wordt aan de eisen van de klant, wet- en regelgeving en dat de organisatie continu verbeteren laat zien. De nieuwe ISO 9001:2015 is ook meer gericht op risico- en kansenmanagement en stakeholders.



VCA*

De Veiligheid, gezondheid, welzijn & milieu Checklist Aannemers (VCA) heeft als doel te borgen dat gecertificeerde bedrijven aantoonbaar aan alle verplichtingen vanuit de Arbeidsomstandighedenwet voldoen. In 1994 is mateco bv als een van de eerste bedrijven in Nederland VCA-gecertificeerd.

Checklist: hoe kiest u de juiste machine?

Welke heftruck of hoogwerker hebt u nodig om uw werk zo efficiënt mogelijk uit te voeren?

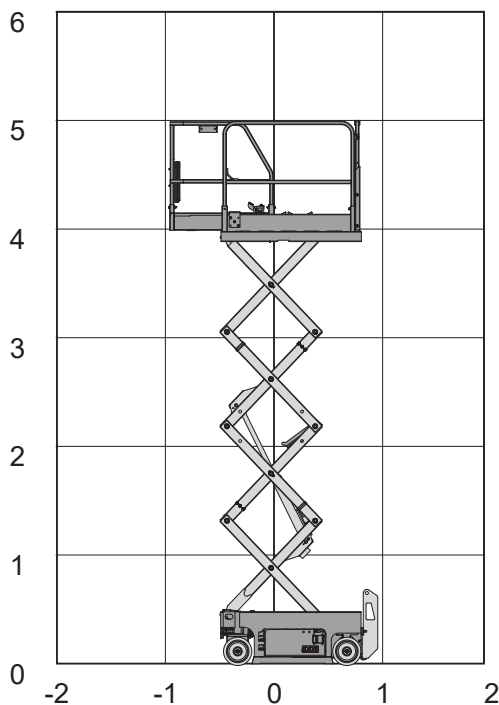
Houd bij uw keuze rekening met volgende factoren:

- > Werkt u binnen of buiten?
- > Wat is de exacte hoogte waarop u moet werken?
- > Hoe is de ondergrond (hard/zacht/beton/modder/grind/zand/gras etc)?
- > Staat u recht onder uw werk of moet u ook een bepaalde horizontale afstand overbruggen?
- > Welk werkplatform hebt u nodig (groot/klein, veel/weinig hefvermogen)?
- > Zijn er beperkingen voor de doorgang van de machine (lengte, breedte, hoogte)?
- > Is er een gewichtsbepanking (verdiepingsvloer of nieuwe vloer)?
- > Voor elektrische machines: is er een geschikte stroomvoorziening?
- > Indien u een telescoop bestelt, kunt u schuin naar uw werk reiken of zijn er obstakels waar u overheen moet reiken?
- > Indien u een heftruck, ruw-terrein truck of verreiker bestelt, welke hefhoogte hebt u nodig en wat is het gewicht van de te heffen last?
Wat zijn de afmetingen van de te heffen last?
- > Is de normale vorklengte (ca. 120 cm) voor uw heftruck toereikend of heeft u verlengvorken (tot max. 180 cm) of langere vaste vorken (tot max. 240 cm) nodig?
- > Indien u een verreiker bestelt, hebt u ook accessoires zoals een schepbak of een kraanarm nodig? (voorzetapparatuur afhankelijk van soort verreiker)

Schaarhoogwerkers

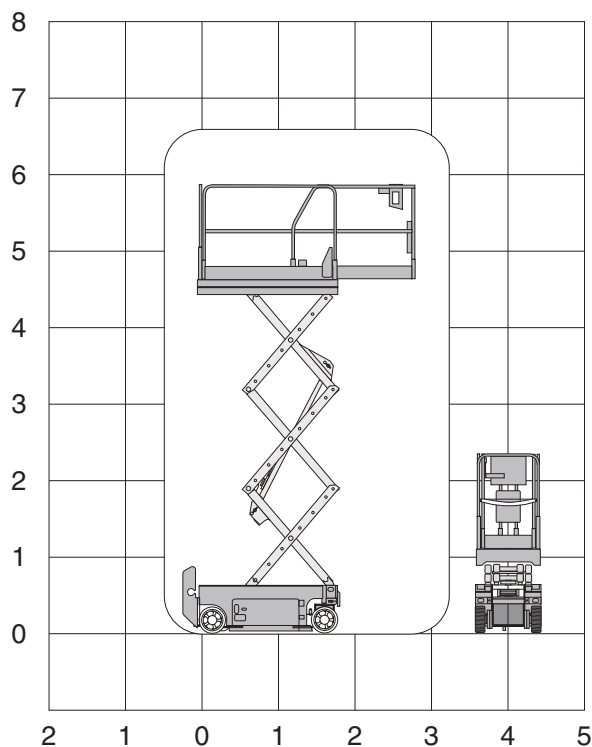
- > Elektrisch
- > Hybride
- > Ruw terrein, diesel
- > Volrups, elektrisch
- > Volrups, diesel





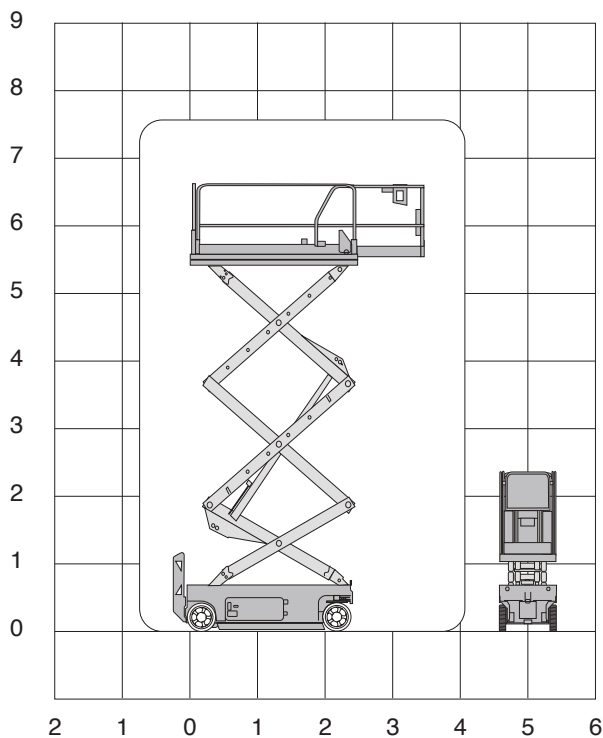
Technische specificaties

| | | | |
|------------------------------------|-------------|-------------------------------------|-------------------|
| Platformhoogte | 3,90 m | Wielbasis | 0,98 m |
| Werkhoogte | 5,90 m | Bodemvrijheid | 0,06 m |
| Max. hefvermogen | 227 kg | Max. hellingshoek | 25% |
| Platformlengte | 1,26 m | Rijsnelheid in-/uitgeschoven | 4 km/u / 0,8 km/u |
| Platformlengte uitgeschoven | 1,72 m | Draaicirkel | 1,55 m |
| Platformverlenging | 0,46 m | Aandrijving | accu |
| Platformbreedte | 0,67 m | Gewicht | 885 kg |
| Max. scheefstand | 2,5/1,5° | Max. aantal pers. buiten | 1 |
| Hoogte (+ leuning) | 2,02 m | Max. aantal pers. binnen | 2 |
| Hoogte (- leuning) | 1,68 m | 230V aansluiting | nee |
| Banden | non-marking | Max. hellingshoek | 25% |
| Lengte | 1,41 m | Rijdt op volle hoogte | ja |
| Breedte | 0,78 m | | |



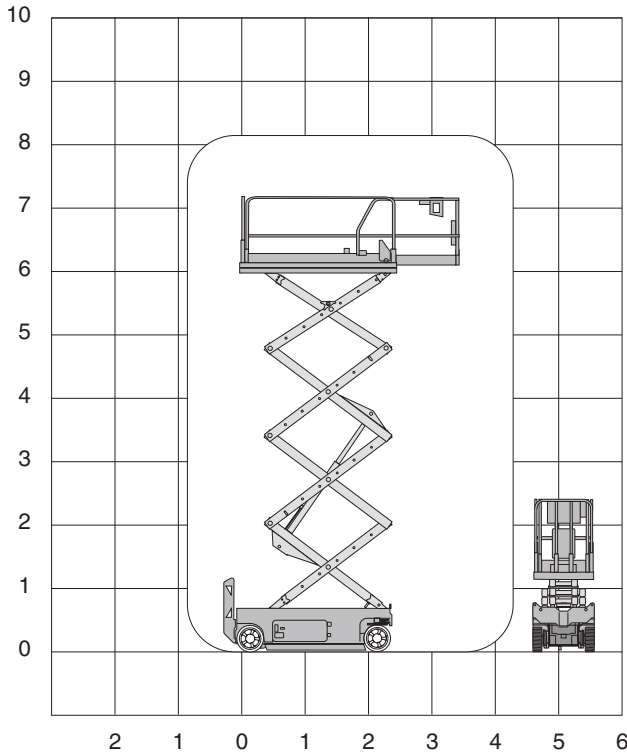
Technische specificaties

| | | | |
|------------------------------------|-------------|---------------------------------|----------|
| Platformhoogte | 4,60 m | Breedte | 0,82 m |
| Werkhoogte | 6,60 m | Wielbasis | 1,32 m |
| Max. hefvermogen | 272 kg | Bodemvrijheid | 0,06 m |
| Platformlengte | 1,83 m | Rijsnelheid ingeschoven | 4 km/u |
| Platformlengte uitgeschoven | 2,54 m | Rijsnelheid uitgeschoven | 0,8 km/u |
| Platformverlenging | 0,91 m | Draaicirkel | 1,55 m |
| Platformbreedte | 0,74 m | Aandrijving | accu |
| Max. scheefstand | 3° | Gewicht | 1269 kg |
| Hoogte (+leuning) | 2,03 m | Max. aantal pers. buiten | 1 |
| Hoogte (-leuning) | 1,73 m | Max. aantal pers. binnen | 2 |
| Banden | non-marking | Max. hellingshoek | 30% |
| Lengte | 1,82 m | Rijdt op volle hoogte | ja |
| | | 230V aansluiting | nee |



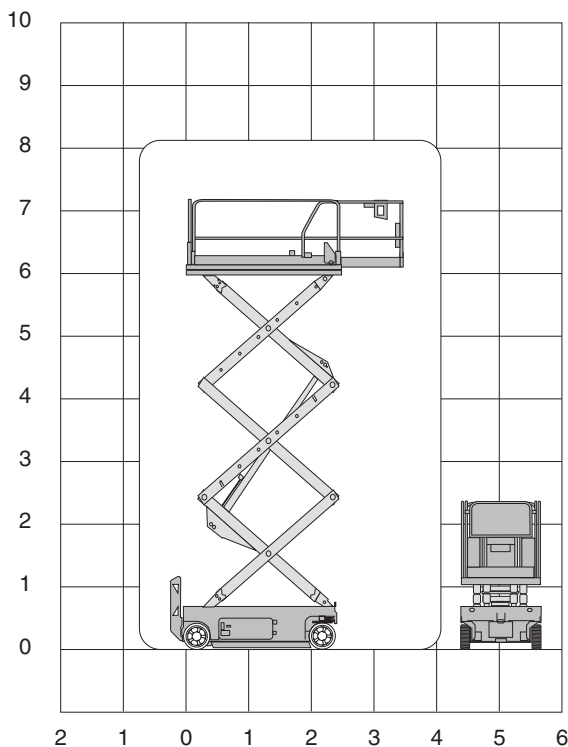
Technische specificaties

| | | | |
|------------------------------------|-------------|---------------------------------|----------|
| Platformhoogte | 5,80 m | Breedte | 0,82 m |
| Werkhoogte | 7,80 m | Wielbasis | 1,32 m |
| Max. hefvermogen | 227 kg | Bodemvrijheid | 0,06 m |
| Platformlengte | 1,63 m | Rijsnelheid ingeschoven | 4,0 km/u |
| Platformlengte uitgeschoven | 2,54 m | Rijsnelheid uitgeschoven | 0,8 km/u |
| Platformverlenging | 0,91 m | Draaicirkel | 1,55 m |
| Platformbreedte | 0,74 m | Aandrijving | accu |
| Max. scheefstand | 3° | Gewicht | 1516 kg |
| Hoogte (+leuning) | 2,11 m | Max. aantal pers. buiten | 1 |
| Hoogte (-leuning) | 1,75 m | Max. aantal pers. binnen | 2 |
| Banden | non-marking | Max. hellingshoek | 25% |
| Lengte | 1,83 m | Rijdt op volle hoogte | ja |
| | | 230V aansluiting | nee |



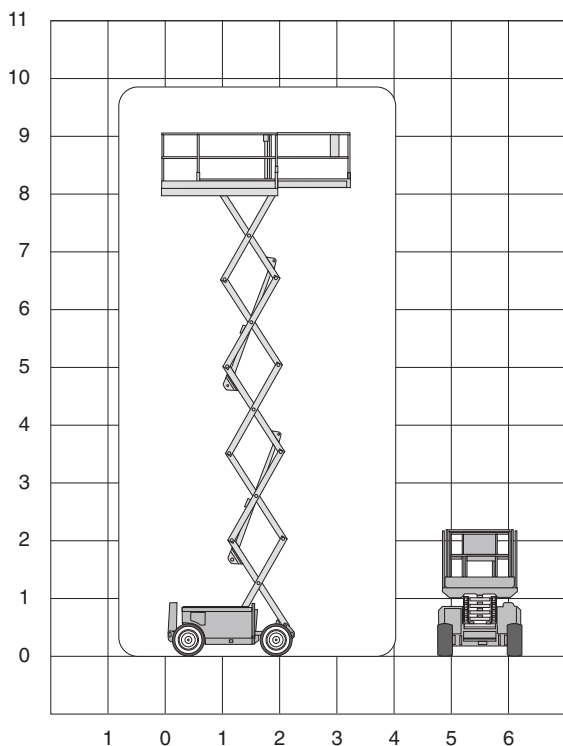
Technische specificaties

| | | | |
|------------------------------------|-------------|---------------------------------|----------|
| Platformhoogte | 6,10 m | Breedte | 0,81 m |
| Werkhoogte | 8,00 m | Wielbasis | 1,85 m |
| Max. hefvermogen | 363 kg | Bodemvrijheid | 0,09 m |
| Platformlengte | 2,26 m | Rijsnelheid ingeschoven | 3,5 km/u |
| Platformlengte uitgeschoven | 3,18 m | Rijsnelheid uitgeschoven | 0,8 km/u |
| Platformverlenging | 0,91 m | Draaicirkel | 2,13 m |
| Platformbreedte | 0,81 m | Aandrijving | accu |
| Max. schiefstand | 3° | Gewicht | 2024 kg |
| Hoogte (+leuning) | 2,13 m | Max. aantal pers. buiten | 1 |
| Hoogte (-leuning) | 1,75 m | Max. aantal pers. binnen | 2 |
| Banden | non-marking | Max. hellingshoek | 30% |
| Lengte | 2,44 m | Rijdt op volle hoogte | ja |
| | | 230V aansluiting | nee |



Technische specificaties

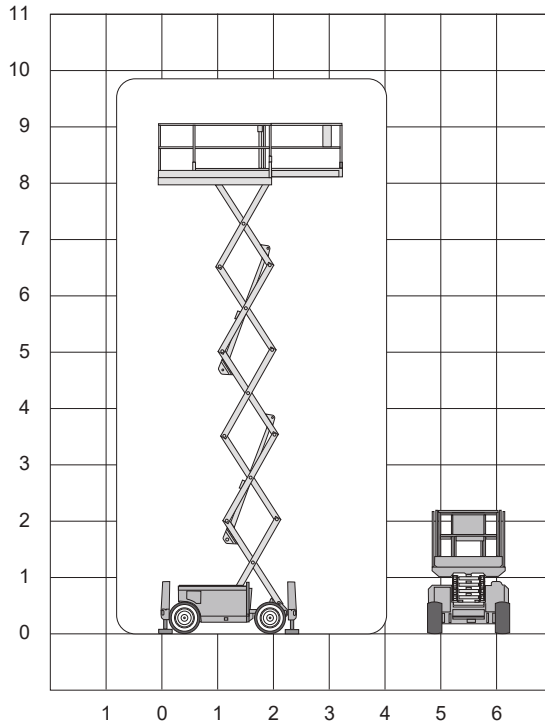
| | | | |
|------------------------------------|-------------|---------------------------------|----------|
| Platformhoogte | 6,10 m | Breedte | 1,17 m |
| Werkhoogte | 8,00 m | Wielbasis | 1,85 m |
| Max. hefvermogen | 454 kg | Bodemvrijheid | 0,09 m |
| Platformlengte | 2,26 m | Rijsnelheid ingeschoven | 3,5 km/u |
| Platformlengte uitgeschoven | 3,18 m | Rijsnelheid uitgeschoven | 0,8 km/u |
| Platformverlenging | 0,91 m | Draaicirkel | 2,29 m |
| Platformbreedte | 1,15 m | Aandrijving | accu |
| Max. scheefstand | 3° | Gewicht | 1961 kg |
| Hoogte (+leuning) | 2,13 m | Max. aantal pers. buiten | 2 |
| Hoogte (-leuning) | 1,55 m | Max. aantal pers. binnen | 2 |
| Banden | non-marking | Max. hellingshoek | 30% |
| Lengte | 2,41 m | Rijdt op volle hoogte | ja |
| | | 230V aansluiting | nee |



Technische specificaties

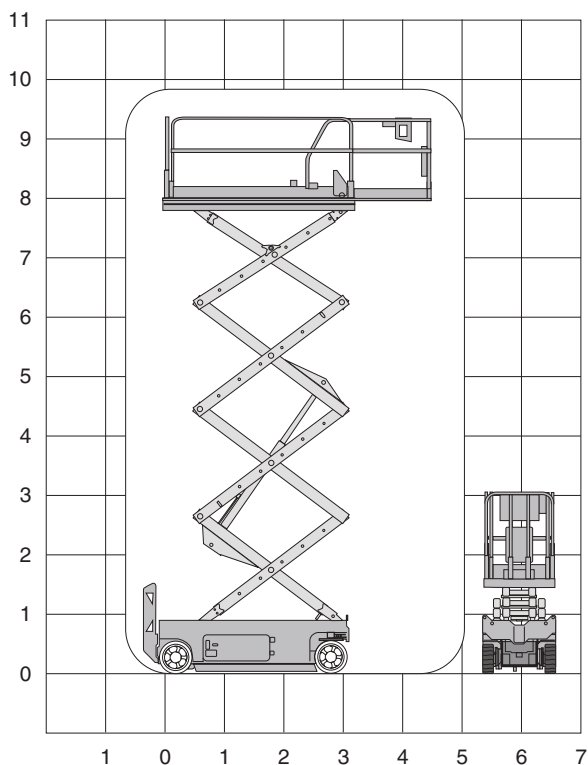
| | | | |
|------------------------------------|-------------|---------------------------------|----------|
| Platformhoogte | 8,00 m | Breedte | 1,75 m |
| Werkhoogte | 9,70 m | Wielbasis | 2,29 m |
| Max. hefvermogen | 680 kg | Bodemvrijheid | 0,24 m |
| Platformlengte | 2,80 m | Rijsnelheid ingeschoven | 7,2 km/u |
| Platformlengte uitgeschoven | 4,31 m | Rijsnelheid uitgeschoven | 0,5 km/u |
| Platformverlenging | 1,51 m | Draaicirkel | 4,60 m |
| Platformbreedte | 1,60 m | Aandrijving | accu |
| Max. scheefstand | 3° | Gewicht | 3606 kg |
| Hoogte (+leuning) | 2,59 m | Max. aantal pers. buiten | 4 |
| Hoogte (-leuning) | 1,92 m | Max. aantal pers. binnen | 4 |
| Banden | non-marking | Max. hellingshoek | 35% |
| Lengte | 3,12 m | Rijdt op volle hoogte | ja |
| | | 230V aansluiting | nee |

GS-2669 DC OR



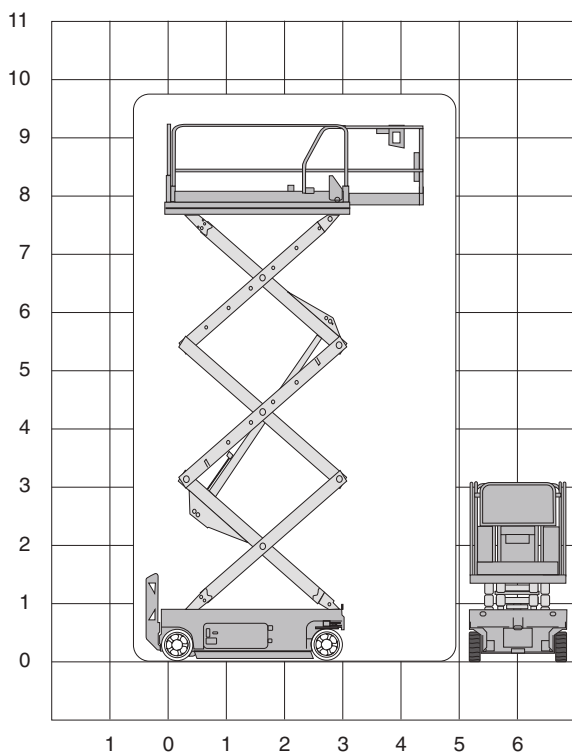
Technische specificaties

| | | | |
|------------------------------------|-------------|---------------------------------|-------------|
| Platformhoogte | 7,70 m | Breedte | 1,75 m |
| Werkhoogte | 9,70 m | Wielbasis | 2,29 m |
| Max. hefvermogen | 680 kg | Bodemvrijheid | 0,24 m |
| Platformlengte | 2,79 m | Rijsnelheid ingeschoven | 7,2 km/u |
| Platformlengte uitgeschoven | 4,31 m | Rijsnelheid uitgeschoven | 0,5 km/u |
| Platformverlenging | 1,51 m | Draaicirkel | 4,60 m |
| Platformbreedte | 1,60 m | Aandrijving | accu/2 wiel |
| Max. scheefstand | 5,3/4,2° | Gewicht | 3998 kg |
| Hoogte (+leuning) | 2,59 m | Max. aantal pers. buiten | 4 |
| Hoogte (-leuning) | 1,92 m | Max. aantal pers. binnen | 4 |
| Stempels | ja | Max. hellingshoek | 35% |
| Banden | non-marking | Rijdt op volle hoogte | ja |
| Lengte | 3,76 m | 230V aansluiting | nee |



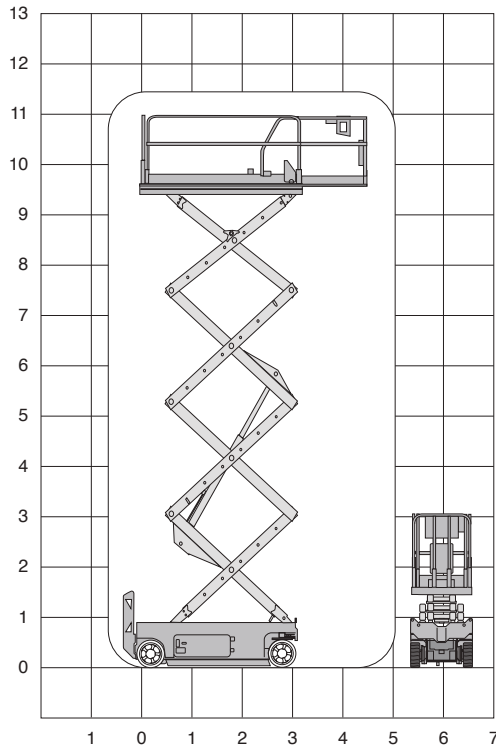
Technische specificaties

| | | | |
|------------------------------------|-------------|---------------------------------|----------|
| Platformhoogte | 8,00 m | Breedte | 0,81 m |
| Werkhoogte | 9,90 m | Wielbasis | 1,85 m |
| Max. hefvermogen | 227 kg | Bodemvrijheid | 0,09 m |
| Platformlengte | 2,26 m | Rijsnelheid ingeschoven | 3,5 km/u |
| Platformlengte uitgeschoven | 3,18 m | Rijsnelheid uitgeschoven | 0,8 km/u |
| Platformverlenging | 0,91 m | Draaicirkel | 2,13 m |
| Platformbreedte | 0,81 m | Aandrijving | accu |
| Max. scheefstand | 3° | Gewicht | 1950 kg |
| Hoogte (+leuning) | 2,26 m | Max. aantal pers. binnen | 2 |
| Hoogte (-leuning) | 1,91 m | Max. hellingshoek | 25% |
| Banden | non-marking | Rijdt op volle hoogte | ja |
| Lengte | 2,44 m | 230V aansluiting | nee |



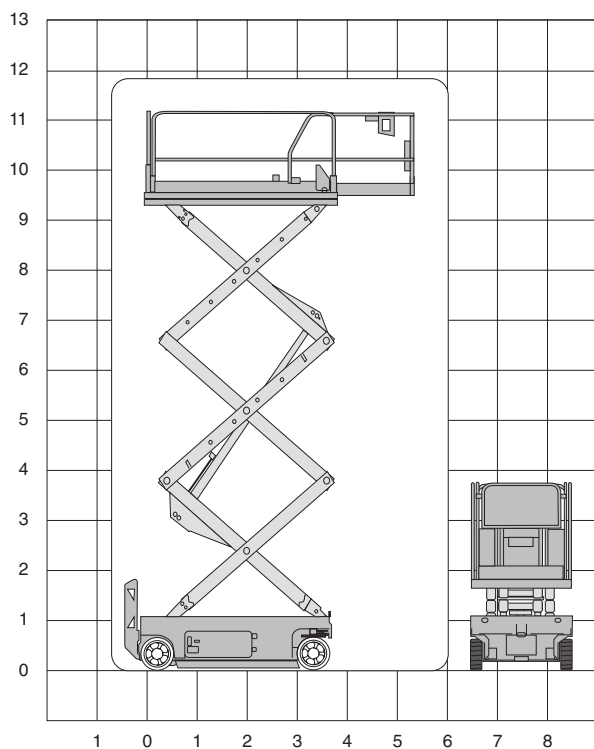
Technische specificaties

| | | | |
|------------------------------------|-------------|---------------------------------|----------|
| Platformhoogte | 8,00 m | Breedte | 1,17 m |
| Werkhoogte | 9,90 m | Wielbasis | 1,85 m |
| Max. hefvermogen | 454 kg | Bodemvrijheid | 0,09 m |
| Platformlengte | 2,26 m | Rijsnelheid ingeschoven | 3,5 km/u |
| Platformlengte uitgeschoven | 3,18 m | Rijsnelheid uitgeschoven | 0,8 km/u |
| Platformverlenging | 0,91 m | Draaicirkel | 2,29 m |
| Platformbreedte | 1,15 m | Aandrijving | accu |
| Max. scheefstand | 3° | Gewicht | 2447 kg |
| Hoogte (+leuning) | 2,26 m | Max. aantal pers. buiten | 2 |
| Hoogte (-leuning) | 1,68 m | Max. aantal pers. binnen | 2 |
| Banden | non-marking | Max. hellingshoek | 30% |
| Lengte | 2,41 m | Rijdt op volle hoogte | ja |
| | | 230V aansluiting | nee |



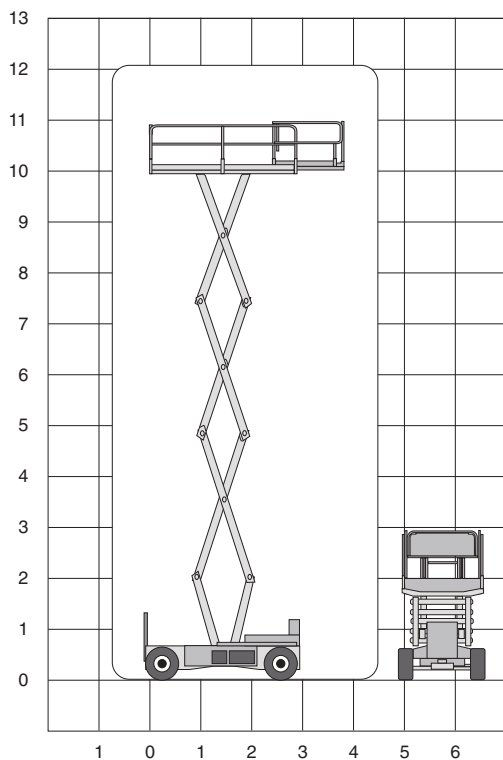
Technische specificaties

| | | | |
|------------------------------------|-------------|---------------------------------|----------|
| Platformhoogte | 9,75 m | Breedte | 0,81 m |
| Werkhoogte | 11,75 m | Wielbasis | 1,85 m |
| Max. hefvermogen | 227 kg | Bodemvrijheid | 0,02 m |
| Platformlengte | 2,44 m | Rijsnelheid ingeschoven | 3,5 km/u |
| Platformlengte uitgeschoven | 3,18 m | Rijsnelheid uitgeschoven | 0,8 km/u |
| Platformverlenging | 0,91 m | Draaicirkel | 2,13 m |
| Platformbreedte | 0,81 m | Aandrijving | accu |
| Max. scheefstand | 3° | Gewicht | 2352 kg |
| Hoogte (+leuning) | 2,39 m | Max. aantal pers. binnen | 2 |
| Hoogte (-leuning) | 2,03 m | Max. hellingshoek | 25% |
| Stempels | ja | Rijdt op volle hoogte | nee |
| Banden | non-marking | 230V aansluiting | nee |
| Lengte | 2,44 m | | |



Technische specificaties

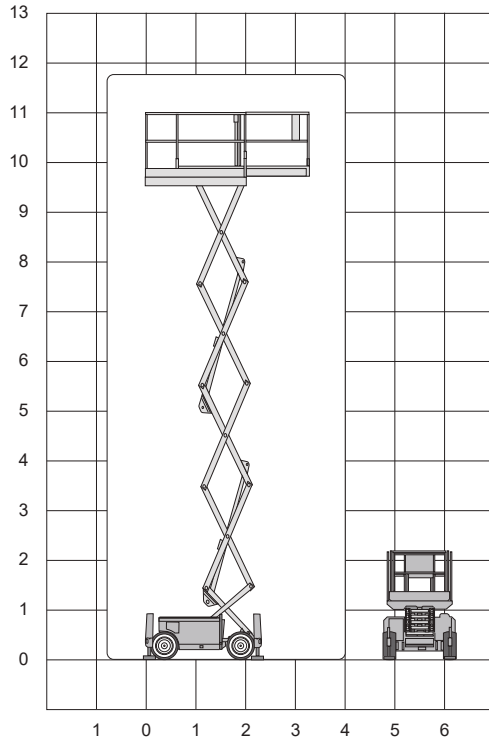
| | | | |
|------------------------------------|-------------|---------------------------------|----------|
| Platformhoogte | 9,75 m | Breedte | 1,17 m |
| Werkhoogte | 11,75 m | Wielbasis | 1,85 m |
| Max. hefvermogen | 318 kg | Bodemvrijheid | 0,09 m |
| Platformlengte | 2,26 m | Rijsnelheid ingeschoven | 3,5 km/u |
| Platformlengte uitgeschoven | 3,18 m | Rijsnelheid uitgeschoven | 0,8 km/u |
| Platformverlenging | 0,91 m | Draaicirkel | 2,29 m |
| Platformbreedte | 1,15 m | Aandrijving | accu |
| Max. scheefstand | 3° | Gewicht | 2800 kg |
| Hoogte (+leuning) | 2,39 m | Max. aantal pers. buiten | 1 |
| Hoogte (-leuning) | 1,80 m | Max. aantal pers. binnen | 2 |
| Banden | non-marking | Max. hellingshoek | 25% |
| Lengte | 2,41 m | Rijdt op volle hoogte | ja |
| | | 230V aansluiting | nee |



Technische specificaties

| | | | |
|------------------------------------|-------------|---------------------------------|----------|
| Platformhoogte | 9,75 m | Breedte | 1,75 m |
| Werkhoogte | 11,75 m | Wielbasis | 2,29 m |
| Max. hefvermogen | 454 kg | Bodemvrijheid | 0,24 m |
| Platformlengte | 2,79 m | Rijsnelheid ingeschoven | 7,2 km/u |
| Platformlengte uitgeschoven | 4,31 m | Rijsnelheid uitgeschoven | 0,5 km/u |
| Platformverlenging | 1,52 m | Draaicirkel | 4,60 m |
| Platformbreedte | 1,60 m | Aandrijving | accu |
| Max. scheefstand | 3° | Gewicht | 3623 kg |
| Hoogte (+leuning) | 2,59 m | Max. aantal pers. buiten | 2 |
| Hoogte (-leuning) | 1,92 m | Max. aantal pers. binnen | 4 |
| Banden | non-marking | Max. hellingshoek | 35% |
| Lengte | 3,12 m | Rijdt op volle hoogte | ja |
| | | 230V aansluiting | nee |

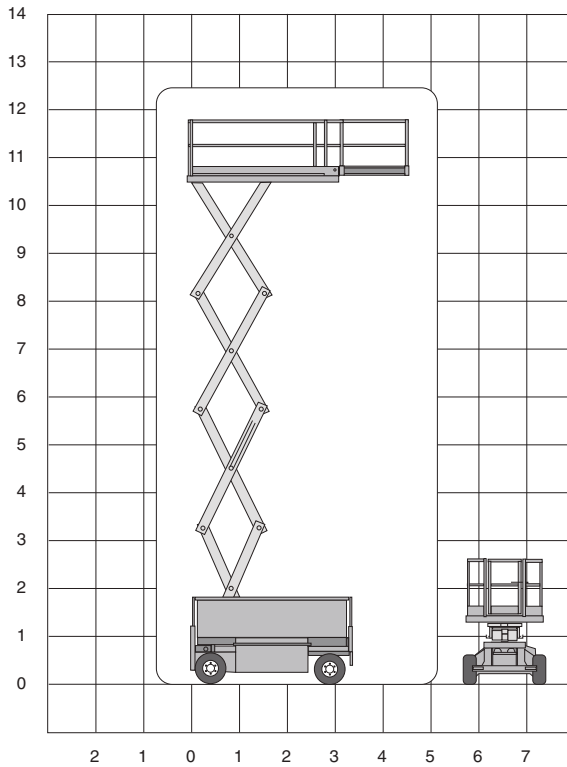
GS-3369 DC OR



Technische specificaties

| | | | |
|------------------------------------|-------------|---------------------------------|-------------|
| Platformhoogte | 9,75 m | Breedte | 1,75 m |
| Werkhoogte | 11,75 m | Wielbasis | 2,29 m |
| Max. hefvermogen | 454 kg | Bodemvrijheid | 0,24 m |
| Platformlengte | 2,79 m | Rijsnelheid ingeschoven | 7,2 km/u |
| Platformlengte uitgeschoven | 4,31 m | Rijsnelheid uitgeschoven | 0,5 km/u |
| Platformverlenging | 1,52 m | Draaicirkel | 4,60 m |
| Platformbreedte | 1,60 m | Aandrijving | accu/2 wiel |
| Max. scheefstand | 3° | Gewicht | 3881 kg |
| Hoogte (+leuning) | 2,59 m | Max. aantal pers. buiten | 2 |
| Hoogte (-leuning) | 1,92 m | Max. aantal pers. binnen | 4 |
| Stempels | ja | Max. hellingshoek | 35% |
| Banden | non-marking | Rijdt op volle hoogte | ja |
| Lengte | 3,76 m | 230V aansluiting | nee |

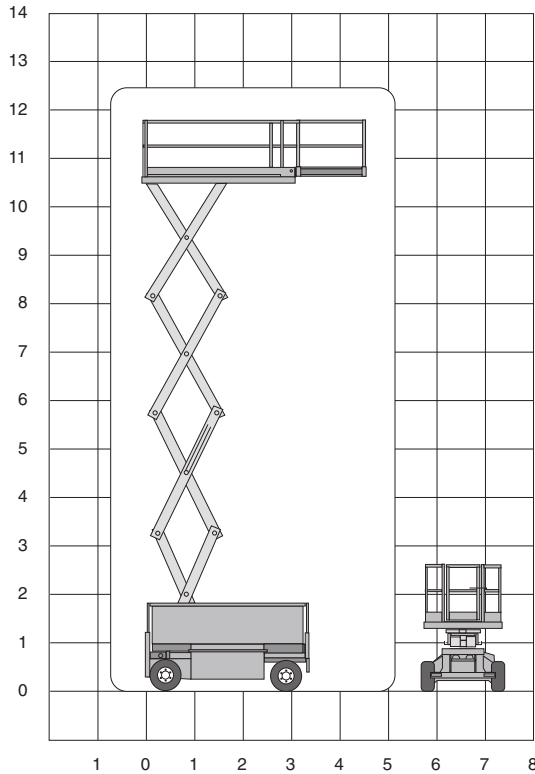
HL-105EL12 PLUS



Technische specificaties

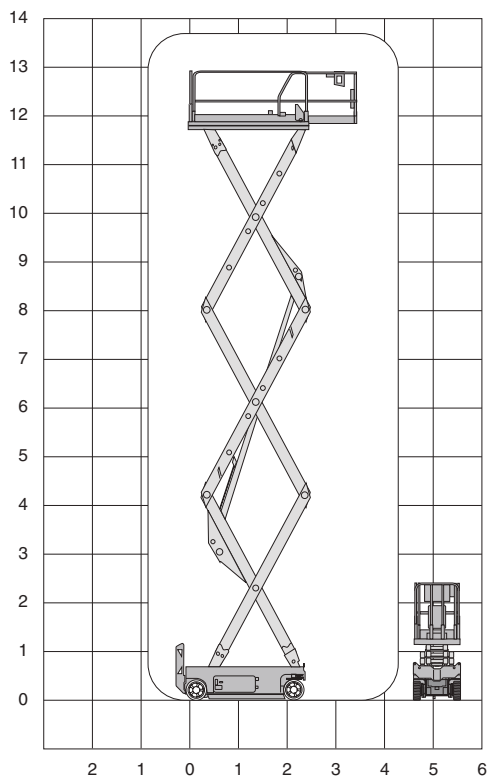
| | | | |
|------------------------------------|-------------|---------------------------------|-----------|
| Platformhoogte | 10,70 m | Breedte | 1,20 m |
| Werkhoogte | 12,70 m | Wielbasis | 2,49 m |
| Max. hefvermogen | 650 kg | Bodemvrijheid | 0,18 m |
| Platformlengte | 3,25 m | Rijsnelheid ingeschoven | 3,0 km/uh |
| Platformlengte uitgeschoven | 5,05 m | Rijsnelheid uitgeschoven | 0,5 km/u |
| Platformverlenging | 1,80 m | Draaicirkel | 3,12 m |
| Platformbreedte | 1,17 m | Aandrijving | accu |
| Max. scheefstand | 3° | Gewicht | 4780 kg |
| Hoogte (+leuning) | 2,88 m | Max. aantal pers. binnen | 2 |
| Hoogte (-leuning) | 2,23 m | Max. hellingshoek | 25% |
| Banden | non-marking | Rijdt op volle hoogte | ja |
| Lengte | 3,34 m | 230V aansluiting | ja |

HL-105EL16 PLUS



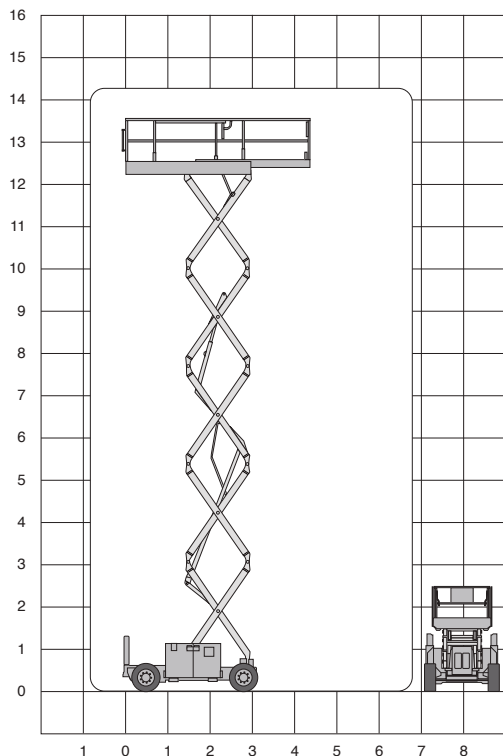
Technische specificaties

| | | | |
|------------------------------------|-------------|---------------------------------|----------|
| Platformhoogte | 10,70 m | Breedte | 1,56 m |
| Werkhoogte | 12,70 m | Wielbasis | 2,49 m |
| Max. hefvermogen | 650 kg | Bodemvrijheid | 0,18 m |
| Platformlengte | 3,25 m | Rijsnelheid ingeschoven | 3,0 km/u |
| Platformlengte uitgeschoven | 5,05 m | Rijsnelheid uitgeschoven | 0,5 km/u |
| Platformverlenging | 1,80 m | Draaicirkel | 3,12 m |
| Platformbreedte | 1,54 m | Aandrijving | accu |
| Max. scheefstand | 3° | Gewicht | 4920 kg |
| Hoogte (+leuning) | 2,88 m | Max. aantal pers. binnen | 2 |
| Hoogte (-leuning) | 2,23 m | Max. aantal pers. buiten | 2 |
| Banden | non-marking | Max. hellingshoek | 25% |
| Lengte | 3,34 m | Rijdt op volle hoogte | ja |
| | | 230V aansluiting | ja |



Technische specificaties

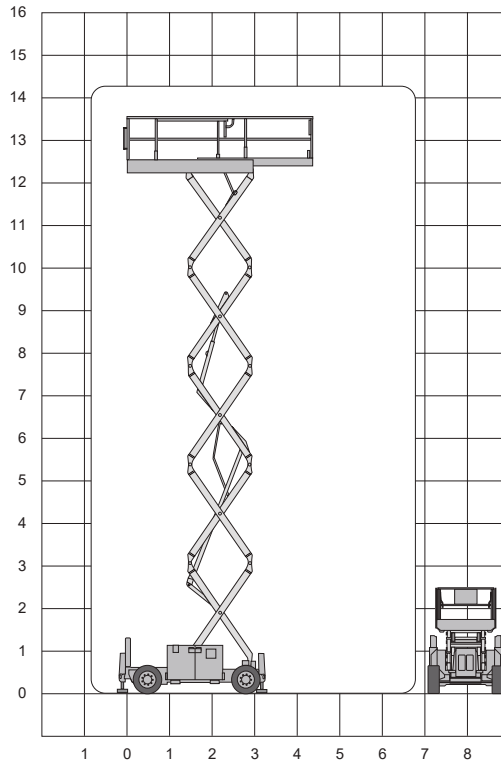
| | | | |
|------------------------------------|-------------|---------------------------------|----------|
| Platformhoogte | 11,70 m | Breedte | 1,19 m |
| Werkhoogte | 13,70 m | Wielbasis | 1,85 m |
| Max. hefvermogen | 350 kg | Bodemvrijheid | 0,10 m |
| Platformlengte | 2,26 m | Rijsnelheid ingeschoven | 3,1 km/u |
| Platformlengte uitgeschoven | 3,18 m | Rijsnelheid uitgeschoven | 0,8 km/u |
| Platformverlenging | 0,91 m | Draaicirkel | 2,30 m |
| Platformbreedte | 1,15 m | Aandrijving | accu |
| Max. scheefstand | 3° | Gewicht | 3260 kg |
| Hoogte (+leuning) | 2,54 m | Max. aantal pers. binnen | 3 |
| Hoogte (-leuning) | 1,88 m | Max. hellingshoek | 25% |
| Banden | non-marking | Rijdt op volle hoogte | ja |
| Lengte | 2,48 m | 230V aansluiting | nee |



Technische specificaties

| | | | |
|------------------------------------|-------------|---------------------------------|----------|
| Platformhoogte | 12,12 m | Breedte | 1,75 m |
| Werkhoogte | 14,12 m | Wielbasis | 2,29 m |
| Max. hefvermogen | 363 kg | Bodemvrijheid | 0,24 m |
| Platformlengte | 2,79 m | Rijsnelheid ingeschoven | 7,2 km/u |
| Platformlengte uitgeschoven | 4,31 m | Rijsnelheid uitgeschoven | 0,5 km/u |
| Platformverlenging | 1,52 m | Draaicirkel | 4,60 m |
| Platformbreedte | 1,60 m | Aandrijving | accu |
| Max. scheefstand | 5,3/4,2° | Gewicht | 4810 kg |
| Hoogte (+leuning) | 2,74 m | Max. aantal pers. binnen | 3 |
| Hoogte (-leuning) | 2,08 m | Max. aantal pers. buiten | 2 |
| Banden | non-marking | Max. hellingshoek | 35% |
| Lengte | 3,12 m | Rijdt op volle hoogte | ja |
| | | 230V aansluiting | nee |

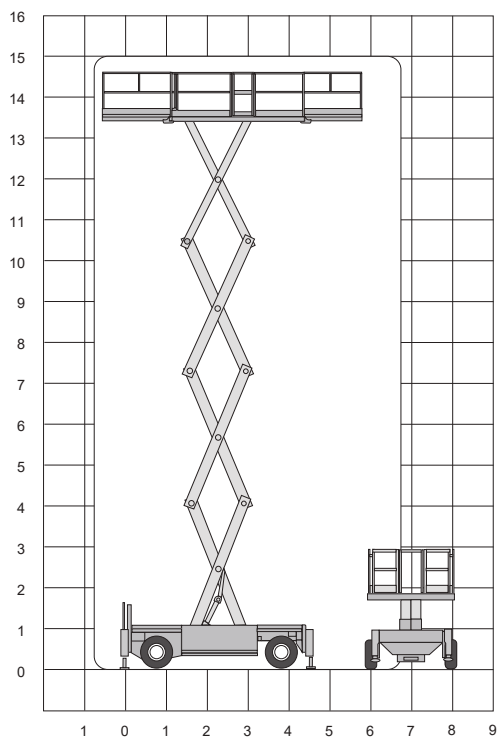
GS-4069 DC OR



Technische specificaties

| | | | |
|------------------------------------|-------------|---------------------------------|-------------|
| Platformhoogte | 12,12 m | Breedte | 1,75 m |
| Werkhoogte | 14,12 m | Wielbasis | 2,29 m |
| Max. hefvermogen | 363 kg | Bodemvrijheid | 0,24 m |
| Platformlengte | 2,79 m | Rijsnelheid ingeschoven | 7,2 km/u |
| Platformlengte uitgeschoven | 4,31 m | Rijsnelheid uitgeschoven | 0,5 km/u |
| Platformverlenging | 1,52 m | Draaicirkel | 4,60 m |
| Platformbreedte | 1,60 m | Aandrijving | accu/2 wiel |
| Max. schiefstand | 5,3/4,2° | Gewicht | 5419 kg |
| Hoogte (+leuning) | 2,74 m | Max. aantal pers. binnen | 3 |
| Hoogte (-leuning) | 2,08 m | Max. aantal pers. buiten | 2 |
| Stempels | ja | Max. hellingshoek | 35% |
| Banden | non-marking | Rijdt op volle hoogte | ja |
| Lengte | 3,76 m | 230V aansluiting | nee |

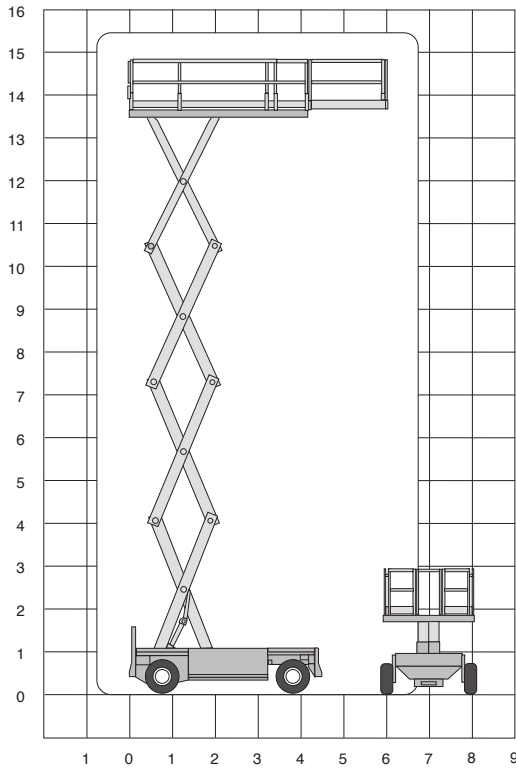
JCPT1523DCB



Technische specificaties

| | | | |
|------------------------------------|-------------|-------------------------------------|--------------|
| Platformhoogte | 13,00 m | Breedte | 2,29 m |
| Werkhoogte | 15,00 m | Wielbasis | 2,86 m |
| Max. hefvermogen | 680 kg | Bodemvrijheid | 0,30 m |
| Platformlengte | 3,98 m | Rijsnelheid in-/uitgeschoven | 5,0/1,0 km/u |
| Platformlengte uitgeschoven | 6,57 m | Draaicirkel | 5,20 m |
| Platformverlenging | 2,59 m | Aandrijving | accu |
| Platformbreedte | 1,83 m | Gewicht | 8.200 kg |
| Max. scheefstand | 3° | Gebruik binnen en buiten | ja |
| Hoogte (+leuning) | 2,98 m | Max. aantal pers. binnen | 7 |
| Hoogte (-leuning) | 2,28 m | Max. aantal pers. buiten | 7 |
| Stempels | ja | Max. hellingshoek | 40% |
| Banden | non-marking | Rijdt op volle hoogte | ja |
| Lengte | 4,88 m | 220V aansluiting | nee |

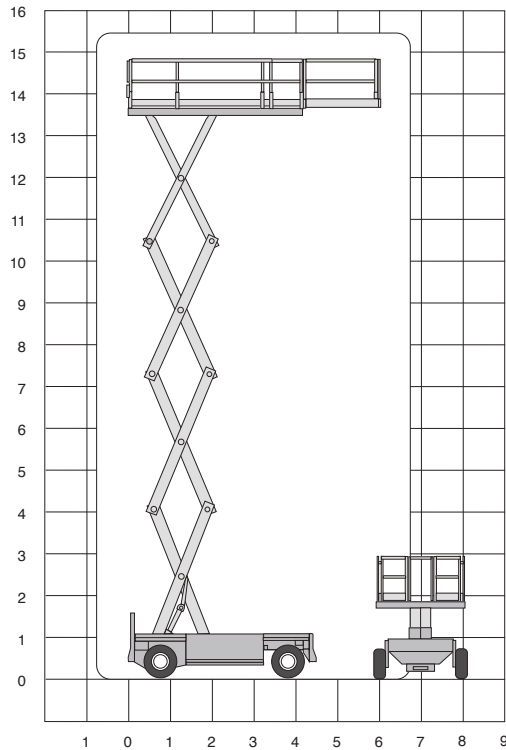
HL-160E20



Technische specificaties

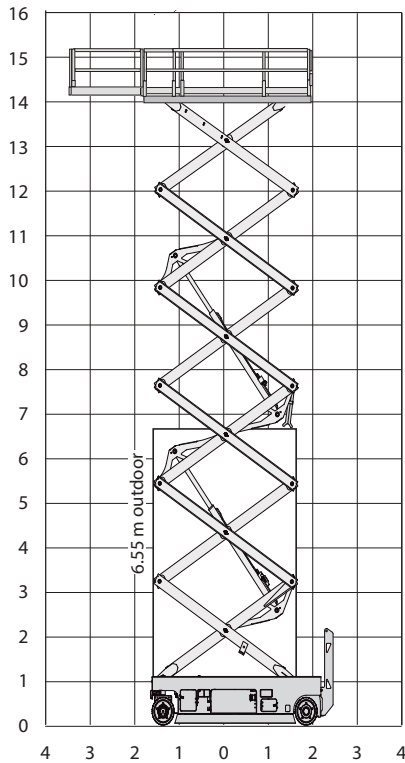
| | | | |
|------------------------------------|-------------|---------------------------------|----------|
| Platformhoogte | 13,70 m | Wielbasis | 3,06 m |
| Werkhoogte | 15,50 m | Bodemvrijheid | 0,24 m |
| Max. hefvermogen | 750 kg | Rijsnelheid ingeschoven | 3,6 km/u |
| Platformlengte | 4,07 m | Rijsnelheid uitgeschoven | 0,4 km/u |
| Platformlengte uitgeschoven | 6,07 m | Draaicirkel | 4,03 m |
| Platformverlenging | 2,00 m | Aandrijving | accu |
| Platformbreedte | 1,85 m | Gewicht | 7760 kg |
| Max. scheefstand | 3° | Max. aantal pers. binnen | 2 |
| Hoogte (+leuning) | 3,26 m | Max. aantal pers. buiten | 2 |
| Hoogte (-leuning) | 2,45 m | Max. hellingshoek | 25% |
| Banden | non-marking | Rijdt op volle hoogte | ja |
| Lengte | 4,57 m | 230 V aansluiting | ja |
| Breedte | 2,00 m | | |

Q135EL24



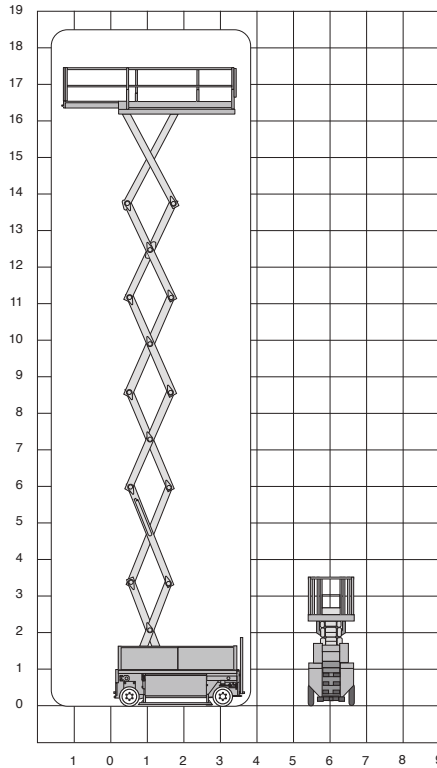
Technische specificaties

| | | | |
|------------------------------------|-------------|---------------------------------|----------|
| Platformhoogte | 13,50 m | Breedte | 2,47 m |
| Werkhoogte | 15,50 m | Wielbasis | 3,08 m |
| Max. hefvermogen | 750 kg | Bodemvrijheid | 0,18 m |
| Platformlengte | 4,26 m | Rijsnelheid ingeschoven | 2,3 km/u |
| Platformlengte uitgeschoven | 6,06 m | Rijsnelheid uitgeschoven | 0,5 km/u |
| Platformverlenging | 1,80 m | Draaicirkel | 4,70 m |
| Platformbreedte | 2,30 m | Aandrijving | accu |
| Max. scheefstand | 3° | Gewicht | 7590 kg |
| Hoogte (+leuning) | 3,06 m | Max. aantal pers. binnen | 2 |
| Hoogte (-leuning) | 2,30 m | Max. aantal pers. buiten | 2 |
| Banden | non-marking | Max. hellingshoek | 25% |
| Lengte | 4,64 m | Rijdt op volle hoogte | ja |
| | | 230V aansluiting | ja |



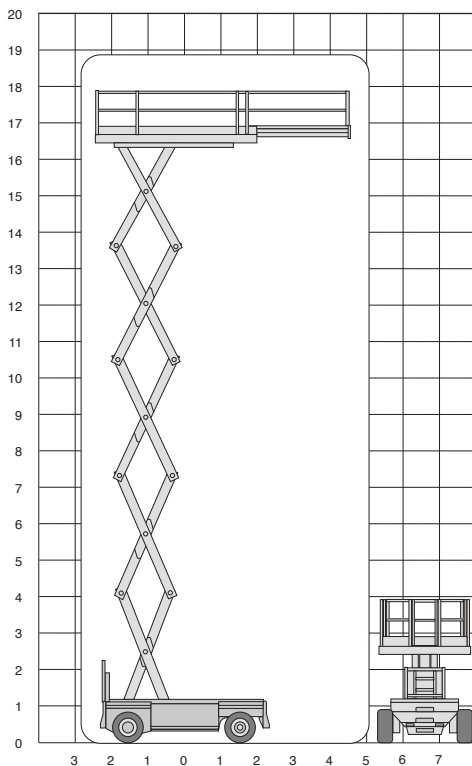
Technische specificaties

| | | | |
|-------------------------------------|--------------|---------------------------------|----------|
| Platformhoogte binnen/buiten | 13,95/6,55 m | Wielbasis | 2,46 m |
| Werkhoogte binnen/buiten | 15,95/8,55 m | Bodemvrijheid | 0,15 m |
| Max. hefvermogen | 350 kg | Rijsnelheid ingeschoven | 4,5 km/u |
| Platformlengte | 2,88 m | Rijsnelheid uitgeschoven | 0,8 km/u |
| Platformlengte uitgeschoven | 4,10 m | Draaicirkel | 3,12 m |
| Platformverlenging | 1,22 m | Aandrijving | accu |
| Platformbreedte | 1,35 m | Gewicht | 3700 kg |
| Max. schiefstand | 1,5/3° | Max. aantal pers. binnen | 3 |
| Hoogte (+leuning) | 2,74 m | Max. aantal pers. buiten | 2 |
| Hoogte (-leuning) | 1,97 m | Max. hellingshoek | 25% |
| Banden | non-marking | Rijdt op volle hoogte | ja |
| Lengte | 3,14 m | 230V aansluiting | nee |
| Breedte | 1,40 m | | |



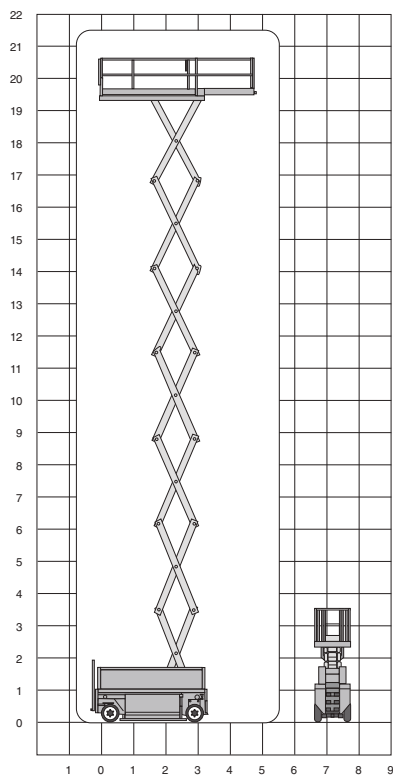
Technische specificaties

| | | | |
|------------------------------------|-------------|---------------------------------|----------|
| Platformhoogte | 16,50 m | Breedte | 1,20 m |
| Werkhoogte | 18,50 m | Wielbasis | 2,67 m |
| Max. hefvermogen | 500 kg | Bodemvrijheid | 0,14 m |
| Platformlengte | 3,38 m | Rijsnelheid ingeschoven | 2 km/u |
| Platformlengte uitgeschoven | 4,88 m | Rijsnelheid uitgeschoven | 0,5 km/u |
| Platformverlenging | 1,50 m | Draaicirkel | 3,92 m |
| Platformbreedte | 1,16 m | Aandrijving | accu |
| Max. scheefstand | 1,8° | Gewicht | 7985 kg |
| Hoogte (+leuning) | 3,40 m | Max. aantal pers. binnen | 2 |
| Hoogte (-leuning) | 2,65 m | Max. hellingshoek | 25% |
| Banden | non-marking | Rijdt op volle hoogte | ja |
| Lengte | 3,74 m | 230 V aansluiting | ja |



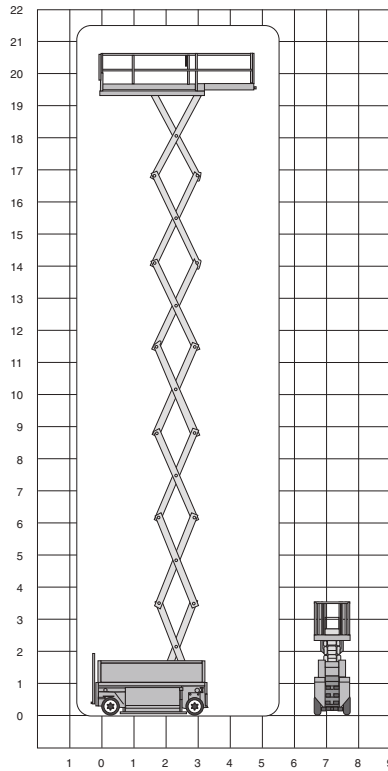
Technische specificaties

| | | | |
|------------------------------------|-------------|---------------------------------|----------|
| Platformhoogte | 16,60 m | Breedte | 2,00 m |
| Werkhoogte | 18,60 m | Wielbasis | 3,05 m |
| Max. hefvermogen | 550 kg | Bodemvrijheid | 0,24 m |
| Platformlengte | 4,07 m | Rijsnelheid ingeschoven | 3,6 km/u |
| Platformlengte uitgeschoven | 6,07 m | Rijsnelheid uitgeschoven | 0,4 km/u |
| Platformverlenging | 2,00 m | Draaicirkel | 4,03 m |
| Platformbreedte | 1,85 m | Aandrijving | accu |
| Max. scheefstand | 3° | Gewicht | 8660 kg |
| Hoogte (+leuning) | 3,53 m | Max. aantal pers. buiten | 2 |
| Hoogte (-leuning) | 2,76 m | Max. aantal pers. binnen | 2 |
| Banden | non-marking | Max. hellingshoek | 25% |
| Lengte | 4,57 m | Rijdt op volle hoogte | ja |
| | | 230V aansluiting | ja |



Technische specificaties

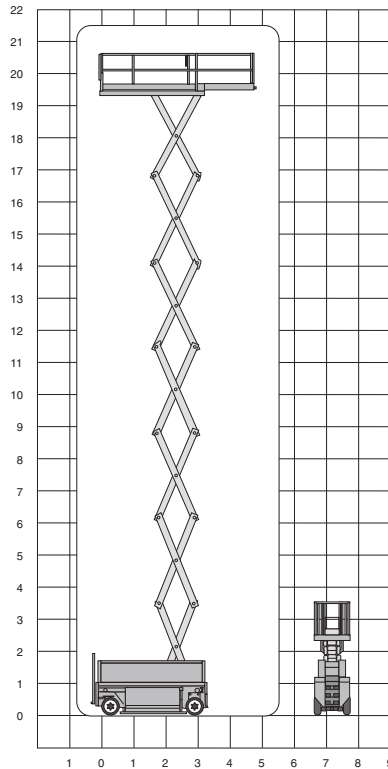
| | | | |
|------------------------------------|-------------|---------------------------------|----------|
| Platformhoogte | 19,40 m | Breedte | 1,20 m |
| Werkhoogte | 21,30 m | Wielbasis | 2,67 m |
| Max. hefvermogen | 500 kg | Bodemvrijheid | 0,14 m |
| Platformlengte | 3,38 m | Rijsnelheid ingeschoven | 2 km/u/ |
| Platformlengte uitgeschoven | 4,88 m | Rijsnelheid uitgeschoven | 0,5 km/u |
| Platformverlenging | 1,50 m | Draaicirkel | 3,92 m |
| Platformbreedte | 1,16 m | Aandrijving | accu |
| Max. scheefstand | 3° | Gewicht | 9120 kg |
| Hoogte (+leuning) | 3,74 m | Max. aantal pers. binnen | 2 |
| Hoogte (-leuning) | 3,01 m | Max. hellingshoek | 25% |
| Banden | non-marking | Rijdt op volle hoogte | ja |
| Lengte | 3,74 m | 230 V aansluiting | ja |



Technische specificaties

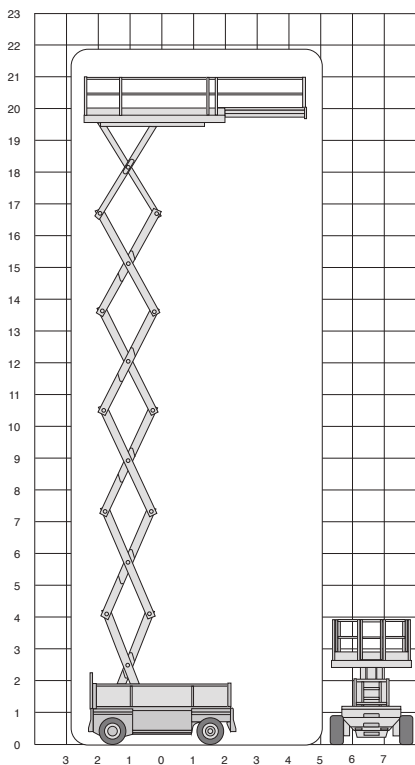
| | | | |
|------------------------------------|-------------|---------------------------------|----------|
| Platformhoogte | 19,70 m | Wielbasis | 2,67 m |
| Werkhoogte | 21,70 m | Bodemvrijheid | 0,14 m |
| Max. hefvermogen | 500 kg | Rijsnelheid ingeschoven | 2 km/u |
| Platformlengte | 3,38 m | Rijsnelheid uitgeschoven | 0,5 km/u |
| Platformlengte uitgeschoven | 4,88 m | Draaicirkel | 3,92 m |
| Platformverlenging | 1,50 m | Aandrijving | accu |
| Platformbreedte | 1,16 m | Gewicht | 9120 kg |
| Max. schiefstand | 2°/1,2° | Max. aantal pers. binnen | 2 |
| Hoogte (+leuning) | 3,74 m | Max. hellingshoek | 25% |
| Hoogte (-leuning) | 3,01 m | Rijdt op volle hoogte | ja |
| Banden | non-marking | 230 V aansluiting | ja |
| Lengte | 3,74 m | | |
| Breedte | 1,20 m | | |

HL-220E12 IN/OUTDOOR



Technische specificaties

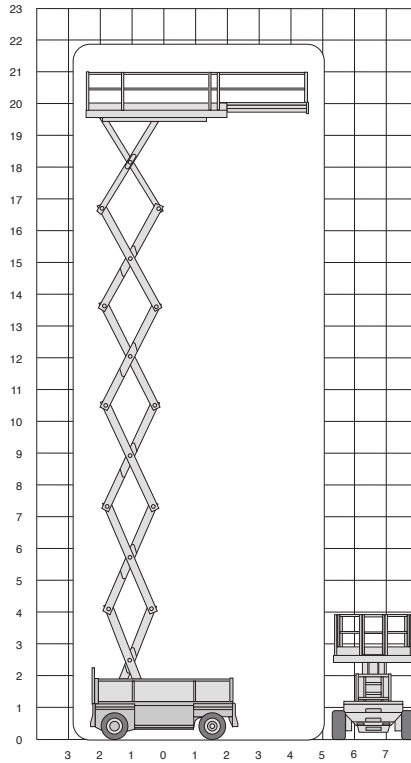
| | | | |
|------------------------------------|-------------|---------------------------------|----------|
| Platformhoogte | 19,70 m | Wielbasis | 2,67 m |
| Werkhoogte | 21,70 m | Bodemvrijheid | 0,14 m |
| Max. hefvermogen | 500 kg | Rijsnelheid ingeschoven | 2 km/u |
| Platformlengte | 3,38 m | Rijsnelheid uitgeschoven | 0,5 km/u |
| Platformlengte uitgeschoven | 4,88 m | Draaicirkel | 3,92 m |
| Platformverlenging | 1,50 m | Aandrijving | accu |
| Platformbreedte | 1,16 m | Gewicht | 9730 kg |
| Max. scheefstand | 2°/1,2° | Max. aantal pers. binnen | 2 |
| Hoogte (+leuning) | 3,74 m | Max. hellingshoek | 25% |
| Hoogte (-leuning) | 3,01 m | Rijdt op volle hoogte | ja |
| Banden | non-marking | 230 V aansluiting | ja |
| Lengte | 3,74 m | | |
| Breedte | 1,24 m | | |



Technische specificaties

| | | | |
|------------------------------------|-------------|---------------------------------|----------|
| Platformhoogte | 19,70 m | Wielbasis | 3,08 m |
| Werkhoogte | 21,70 m | Bodemvrijheid | 0,16 m |
| Max. hefvermogen | 750 kg | Rijsnelheid ingeschoven | 2 km/u |
| Platformlengte | 4,50 m | Rijsnelheid uitgeschoven | 0,5 km/u |
| Platformlengte uitgeschoven | 7,00 m | Draaicirkel | 4,90 m |
| Platformverlenging | 2,50 m | Aandrijving | accu |
| Platformbreedte | 2,30 m | Gewicht | 11670 kg |
| Max. scheefstand | 2,5°/1,0° | Max. aantal pers. buiten | 4 |
| Hoogte (+leuning) | 3,65 m | Max. aantal pers. binnen | 4 |
| Hoogte (-leuning) | 2,88 m | Max. hellingshoek | 25% |
| Banden | non-marking | Rijdt op volle hoogte | ja |
| Lengte | 4,74 m | 230 V aansluiting | ja |
| Breedte | 2,44 m | | |

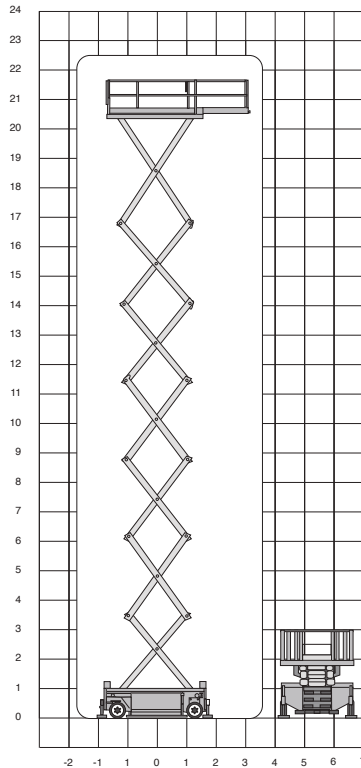
S225-23 ES 4X4 SE



Technische specificaties

| | | | |
|------------------------------------|-------------|---------------------------------|-----------|
| Platformhoogte | 20,30 m | Breedte | 2,26 m |
| Werkhoogte | 22,30 m | Bodemvrijheid | 0,28 m |
| Max. hefvermogen | 750 kg | Rijsnelheid ingeschoven | 5,4 km/h |
| Platformlengte | 4,51 m | Rijsnelheid uitgeschoven | 0,51 km/h |
| Platformlengte uitgeschoven | 7,23 m | Draaicirkel | 4,80 m |
| Platformverlenging | 2,72 m | Aandrijving | accu |
| Platformbreedte | 2,22 m | Gewicht | 14.960 kg |
| Max. scheefstand | 3° | Max. aantal pers. buiten | 4 |
| Hoogte (+leuning) | 3,82 | Max. aantal pers. binnen | 4 |
| Hoogte (-leuning) | 2,89 | Max. hellingshoek | 30° |
| Stempels | ja | Rijdt op volle hoogte | ja |
| Banden | non-marking | 230 V aansluiting | ja |
| Lengte | 4,84 m | | |

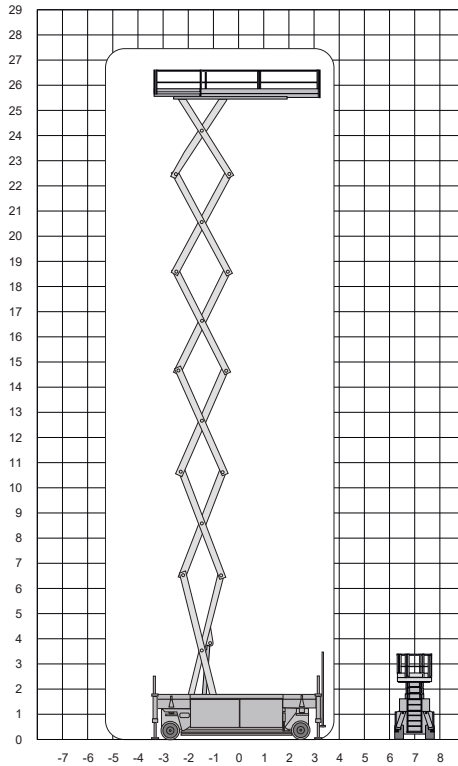
S225-12 ES SE



Technische specificaties

| | | | |
|------------------------------------|-------------|---------------------------------|----------|
| Platformhoogte | 20,50 m | Breedte | 1,22 m |
| Werkhoogte | 22,50 m | Rijsnelheid ingeschoven | 2 km/u |
| Max. hefvermogen | 450 kg | Rijsnelheid uitgeschoven | 0,5 km/u |
| Platformlengte | 3,98 m | Draaicirkel | 3,62 m |
| Platformlengte uitgeschoven | 5,48 m | Aandrijving | accu |
| Platformverlenging | 1,50 m | Gewicht | 10290 kg |
| Platformbreedte | 1,19 m | Max. aantal pers. buiten | 2 |
| Max. scheefstand | 1,5° | Max. aantal pers. binnen | 2 |
| Hoogte (+leuning) | 3,80 m | Max. hellingshoek | 25% |
| Hoogte (-leuning) | 2,91 m | Rijdt op volle hoogte | ja |
| Stempels | ja | 230V aansluiting | ja |
| Banden | non-marking | | |
| Lengte | 4,49 m | | |

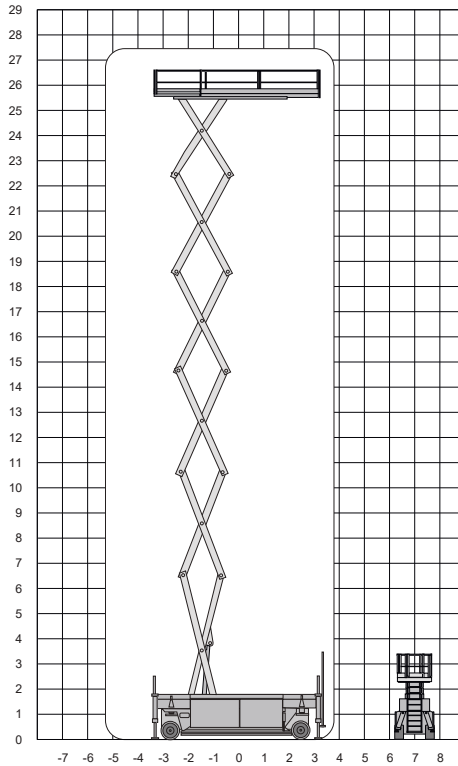
S275-14 ES SE



Technische specificaties

| | | | |
|------------------------------------|-------------|---------------------------------|----------|
| Platformhoogte | 25,50 m | Breedte | 1,40 m |
| Werkhoogte | 27,50 m | Bodemvrijheid | 0,27 m |
| Max. hefvermogen | 700 kg | Draaicirkel | 6,30 m |
| Platformlengte | 6,15 m | Aandrijving | accu |
| Platformlengte uitgeschoven | 8,40 m | Gewicht | 20000 kg |
| Platformverlenging | 2,25 m | Max. aantal pers. binnen | 4 |
| Platformbreedte | 1,40 m | Max. hellingshoek | 25% |
| Max. scheefstand | 1,5° | Rijdt op volle hoogte | ja |
| Hoogte (+leuning) | 3,80 m | 230V aansluiting | ja |
| Hoogte (-leuning) | 2,95 m | | |
| Stempels | ja | | |
| Banden | non marking | | |
| Lengte | 6,60 m | | |

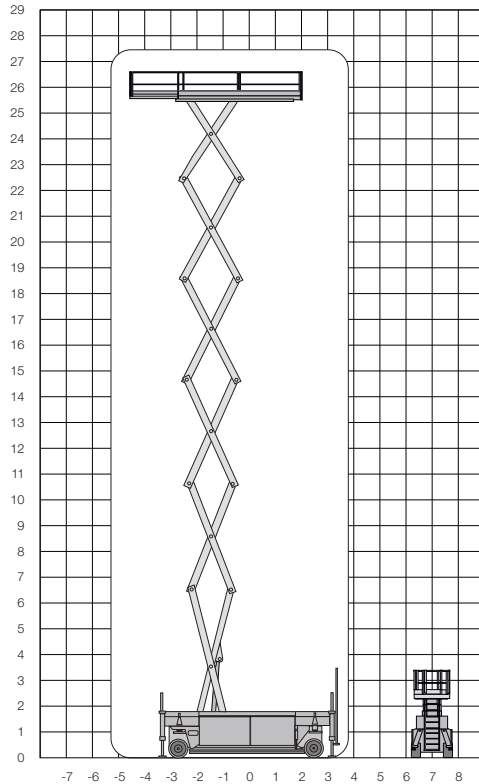
S275-14 ES SE IN/OUTDOOR



Technische specificaties

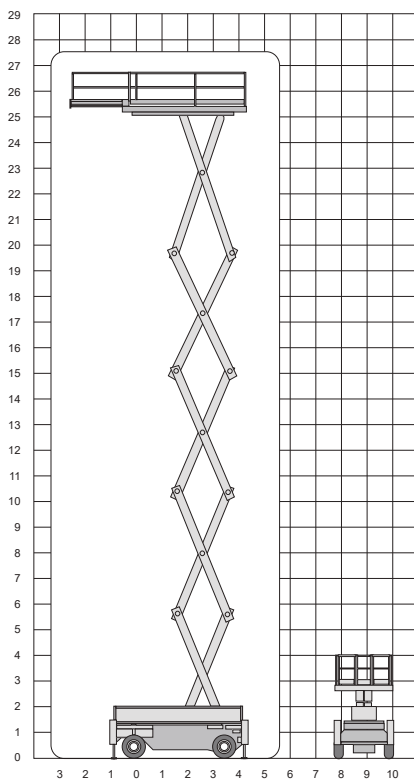
| | | | |
|------------------------------------|-------------|---------------------------------|-----------|
| Platformhoogte | 25,50 m | Breedte | 1,40 m |
| Werkhoogte | 27,50 m | Bodemvrijheid | 0,27 m |
| Max. hefvermogen | 900 kg | Draaicirkel | 8,44 m |
| Platformlengte | 6,15 m | Aandrijving | accu |
| Platformlengte uitgeschoven | 7,65 m | Gewicht | 22.572 kg |
| Platformverlenging | 1,50 m | Max. aantal pers. binnen | 4 |
| Platformbreedte | 1,20 m | Max. hellingshoek | 25% |
| Max. scheefstand | 1,5°/0,3° | Rijdt op volle hoogte | ja |
| Hoogte (+leuning) | 3,96 m | 230V aansluiting | ja |
| Hoogte (-leuning) | 2,99 m | | |
| Stempels | ja | | |
| Banden | non marking | | |
| Lengte | 6,60 m | | |

HL-275-24 ES 4X4 SE



Technische specificaties

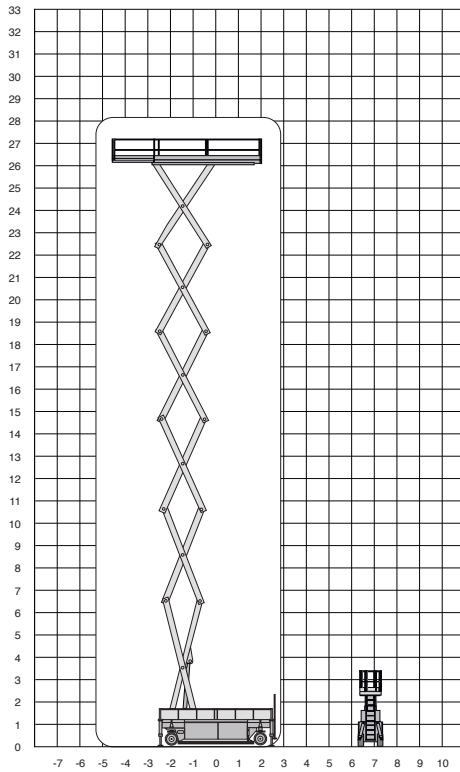
| | | | |
|------------------------------------|-------------|---------------------------------|-----------|
| Platformhoogte | 25,34 m | Bodemvrijheid | 0,27 m |
| Werkhoogte | 27,34 m | Rijsnelheid ingeschoven | 2,7 km/u |
| Max. hefvermogen | 900 kg | Rijsnelheid uitgeschoven | 0,7 km/u |
| Platformlengte | 6,15 m | Draaicirkel | 7,90 m |
| Platformlengte uitgeschoven | 8,40 m | Aandrijving | accu |
| Platformverlenging | 2,25 m | Gewicht | 24.130 kg |
| Platformbreedte | 2,39 m | Max. aantal pers. buiten | 4 |
| Max. scheefstand | 2,5° | Max. aantal pers. binnen | 4 |
| Hoogte (+leuning) | 3,82 m | Max. hellingshoek | 30% |
| Hoogte (-leuning) | 2,91 m | Rijdt op volle hoogte | ja |
| Stempels | ja | 230 V aansluiting | ja |
| Banden | non-marking | | |
| Lengte | 6,80 m | | |
| Breedte | 2,40 m | | |



Technische specificaties

| | | | |
|------------------------------------|-------------|---------------------------------|----------|
| Platformhoogte | 25,50 m | Wielbasis | 4,50 m |
| Werkhoogte | 27,50 m | Bodemvrijheid | 0,19 m |
| Max. hefvermogen | 1000 kg | Rijsnelheid ingeschoven | 3 km/u |
| Platformlengte | 6,15 m | Rijsnelheid uitgeschoven | 0,5 km/u |
| Platformlengte uitgeschoven | 8,25 m | Draaicirkel | 7,65 m |
| Platformverlenging | 2,10 m | Aandrijving | accu |
| Platformbreedte | 2,50 m | Gewicht | 23980 kg |
| Max. scheefstand | 1°/3° | Max. aantal pers. buiten | 4 |
| Hoogte (+leuning) | 3,89 m | Max. aantal pers. binnen | 4 |
| Hoogte (-leuning) | 3,13 m | Max. hellingshoek | 30% |
| Stempels | ja | Rijdt op volle hoogte | ja |
| Banden | non-marking | 230 V aansluiting | ja |
| Lengte | 6,57 m | | |
| Breedte | 2,65 m | | |

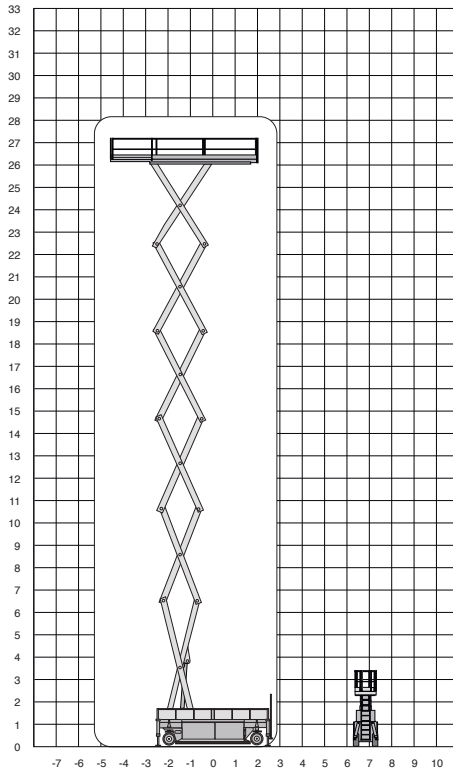
HL285E13 4WDS/N SE



Technische specificaties

| | | | |
|------------------------------------|-------------|---------------------------------|----------|
| Platformhoogte | 26,20 m | Breedte | 1,32 m |
| Werkhoogte | 28,20 m | Wielbasis | 4,19 m |
| Max. hefvermogen | 750 kg | Bodemvrijheid | 0,17 m |
| Platformlengte | 5,21 m | Rijsnelheid ingeschoven | 2,3 km/u |
| Platformlengte uitgeschoven | 7,41 m | Rijsnelheid uitgeschoven | 0,5 km/u |
| Platformverlenging | 2,20 m | Draaicirkel | 3,60 m |
| Platformbreedte | 1,30 m | Aandrijving | accu |
| Max. schiefstand | 1°/3° | Gewicht | 19370 kg |
| Hoogte (+leuning) | 4,10 m | Max. aantal pers. buiten | 2 |
| Hoogte (-leuning) | 3,21 m | Max. aantal pers. binnen | 2 |
| Stempels | ja | Max. hellingshoek | 25% |
| Banden | non-marking | Rijdt op volle hoogte | ja |
| Lengte | 5,60 m | 230 V aansluiting | ja |

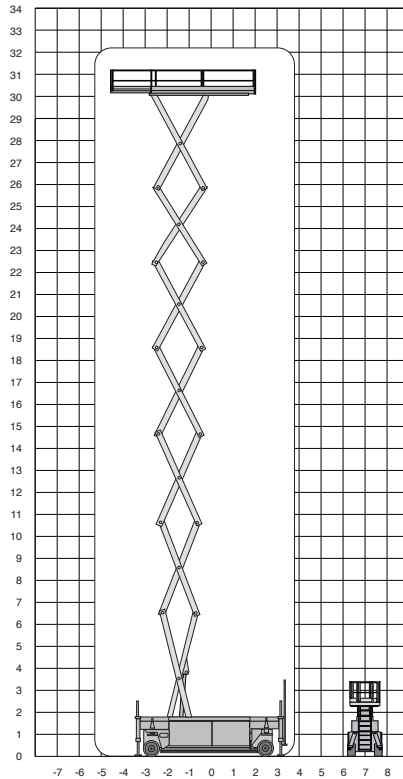
HL-285E13 4WDS SE



Technische specificaties

| | | | |
|------------------------------------|-------------|---------------------------------|----------|
| Platformhoogte | 26,20 m | Breedte | 1,32 m |
| Werkhoogte | 28,20 m | Wielbasis | 4,19 m |
| Max. hefvermogen | 750 kg | Bodemvrijheid | 0,17 m |
| Platformlengte | 5,21 m | Rijsnelheid ingeschoven | 2,3 km/u |
| Platformlengte uitgeschoven | 7,41 m | Rijsnelheid uitgeschoven | 0,5 km/u |
| Platformverlenging | 2,20 m | Draaicirkel | 3,45 m |
| Max. schiefstand | 1°/3° | Aandrijving | accu |
| Platformbreedte | 1,30 m | Gewicht | 18770 kg |
| Hoogte (+leuning) | 4,10 m | Max. aantal pers. binnen | 2 |
| Hoogte (-leuning) | 3,21 m | Max. hellingshoek | 25% |
| Banden | non-marking | Rijdt op volle hoogte | ja |
| Lengte | 5,60 m | 230 V aansluiting | ja |

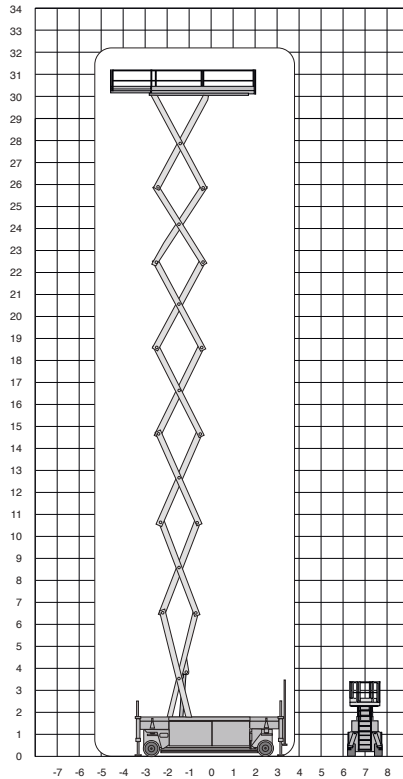
S320-14 ES SE



Technische specificaties

| | | | |
|------------------------------------|-------------|---------------------------------|----------|
| Platformhoogte | 30,14 m | Breedte | 1,40 m |
| Werkhoogte | 32,14 m | Bodemvrijheid | 0,27 m |
| Max. hefvermogen | 600 kg | Rijsnelheid ingeschoven | 2,7 km/u |
| Platformlengte | 6,15 m | Rijsnelheid uitgeschoven | 0,2 km/u |
| Platformlengte uitgeschoven | 8,40 m | Draaicirkel | 6,30 m |
| Platformverlenging | 2,25 m | Aandrijving | accu |
| Platformbreedte | 1,40 m | Gewicht | 23790 kg |
| Max. scheefstand | 1° | Max. aantal pers. binnen | 4 |
| Hoogte (+leuning) | 4,25 m | Max. hellingshoek | 25% |
| Hoogte (-leuning) | 3,30 m | Rijdt op volle hoogte | ja |
| Stempels | ja | 230V aansluiting | ja |
| Banden | non marking | | |
| Lengte | 6,60 m | | |

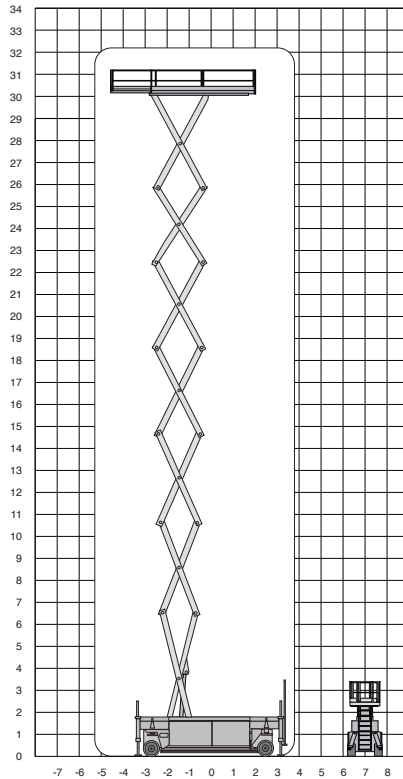
S320-14 ES SE IN/OUTDOOR



Technische specificaties

| | | | |
|------------------------------------|-------------|---------------------------------|-----------|
| Platformhoogte | 30,02 m | Breedte | 1,47 m |
| Werkhoogte | 32,02 m | Bodemvrijheid | 0,27 m |
| Max. hefvermogen | 750 kg | Rijsnelheid ingeschoven | 2,77 km/u |
| Platformlengte | 6,15 m | Rijsnelheid uitgeschoven | 0,21 km/u |
| Platformlengte uitgeschoven | 7,65 m | Draaicirkel | 8,44 m |
| Platformverlenging | 1,50 m | Aandrijving | accu |
| Platformbreedte | 1,20 m | Gewicht | 23.790 kg |
| Max. scheefstand | 1° | Max. aantal pers. binnen | 4 |
| Hoogte (+leuning) | 4,22 m | Max. hellingshoek | 25% |
| Hoogte (-leuning) | 3,24 m | Rijdt op volle hoogte | ja |
| Stempels | ja | 230V aansluiting | ja |
| Banden | non marking | | |
| Lengte | 6,60 m | | |

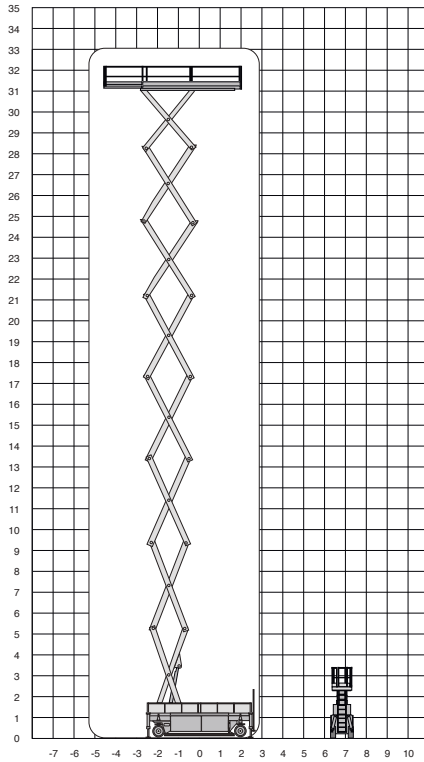
S320-24 ES 4X4 SE



Technische specificaties

| | | | |
|------------------------------------|-------------|---------------------------------|-----------|
| Platformhoogte | 30,02 m | Breedte | 2,39 m |
| Werkhoogte | 32,02 m | Bodemvrijheid | 0,27 m |
| Max. hefvermogen | 750 kg | Rijsnelheid ingeschoven | 2,7 km/u |
| Platformlengte | 6,15 m | Rijsnelheid uitgeschoven | 0,3 km/u |
| Platformlengte uitgeschoven | 8,40 m | Draaicirkel | 7,43 m |
| Platformverlenging | 2,25 m | Aandrijving | accu |
| Platformbreedte | 2,39 m | Gewicht | 25.350 kg |
| Max. scheefstand | 1° | Max. aantal pers. binnen | 4 |
| Hoogte (+leuning) | 4,08 m | Max. hellingshoek | 25% |
| Hoogte (-leuning) | 3,17 m | Rijdt op volle hoogte | ja |
| Stempels | ja | 230V aansluiting | ja |
| Banden | non marking | | |
| Lengte | 6,80 m | | |

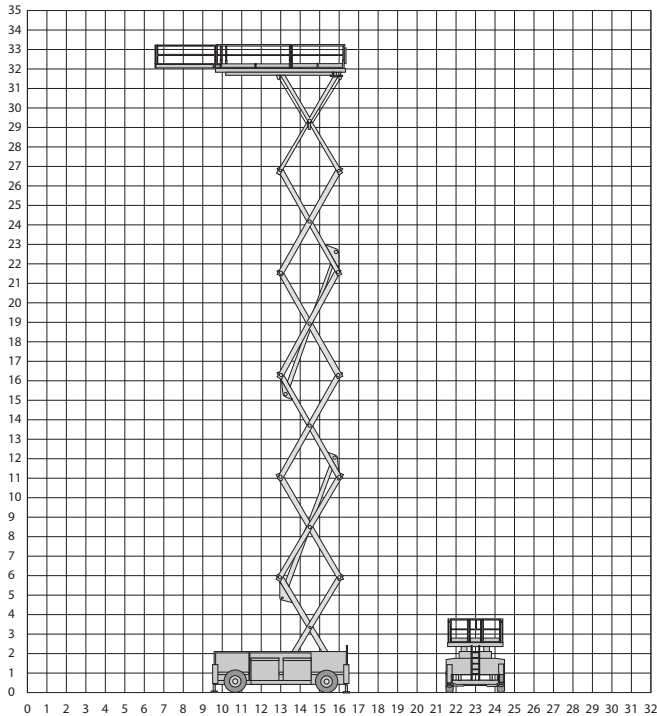
HL-330E14 4WDS/N SE



Technische specificaties

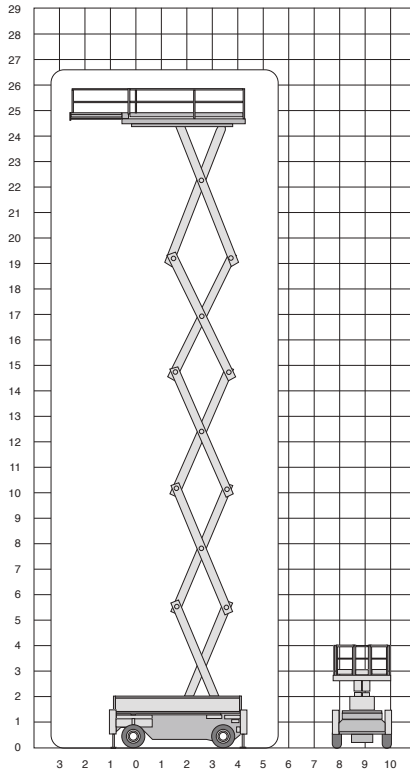
| | | | |
|------------------------------------|-------------|---------------------------------|----------|
| Platformhoogte | 31,00 m | Breedte | 1,40 m |
| Werkhoogte | 33,00 m | Bodemvrijheid | 0,21 m |
| Max. hefvermogen | 600 kg | Rijsnelheid ingeschoven | 2,8 km/u |
| Platformlengte | 6,40 m | Rijsnelheid uitgeschoven | 0,5 km/u |
| Platformlengte uitgeschoven | 8,40 m | Draaicirkel | 4,04 m |
| Platformverlenging | 2,00 m | Aandrijving | accu |
| Platformbreedte | 1,20 m | Gewicht | 24000 kg |
| Max. scheefstand | 1° | Max. aantal pers. binnen | 2 |
| Hoogte (+leuning) | 4,28 m | Max. aantal pers. buiten | 2 |
| Hoogte (-leuning) | 3,20 m | Max. hellingshoek | 25% |
| Stempels | ja | Rijdt op volle hoogte | ja |
| Banden | non-marking | 230V aansluiting | ja |
| Lengte | 6,60 m | | |

HL-340E30 SE 4 WDS/N SE



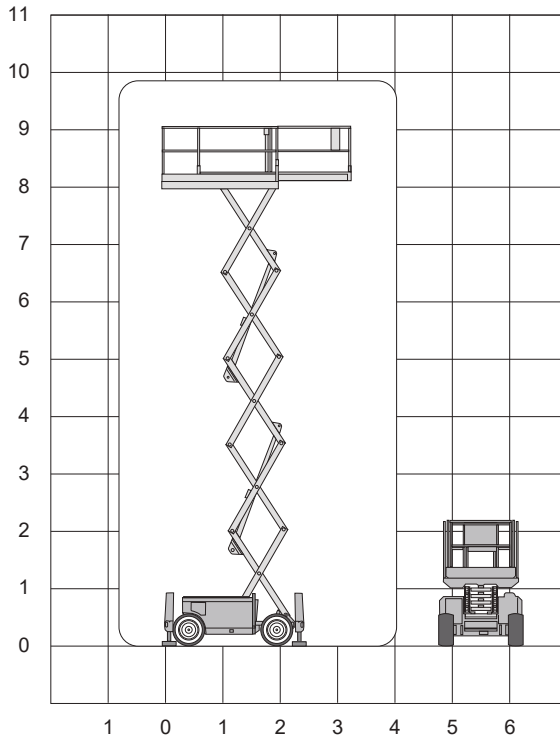
Technische specificaties

| | | | |
|------------------------------------|-------------|---------------------------------|-----------|
| Platformhoogte | 31,50 m | Breedte | 2,98 m |
| Werkhoogte | 33,50 m | Bodemvrijheid | 0,36 m |
| Max. hefvermogen | 1000 kg | Rijsnelheid ingeschoven | 1,8 km/u |
| Platformlengte | 6,66 m | Rijsnelheid uitgeschoven | 0,5 km/u |
| Platformlengte uitgeschoven | 9,66 m | Draaicirkel | 7,70 m |
| Platformverlenging | 3,00 m | Aandrijving | accu |
| Platformbreedte | 2,80 m | Gewicht | 34.860 kg |
| Max. scheefstand | 1/4° | Gebruik buiten/binnen | ja |
| Hoogte (+leuning) | 3,63 m | Max. aantal pers. buiten | 4 |
| Hoogte (-leuning) | 2,87 m | Max. hellingshoek | 25% |
| Stempels | ja | Rijdt op volle hoogte | ja |
| Banden | ruw terrein | | |
| Lengte | 7,02 m | | |



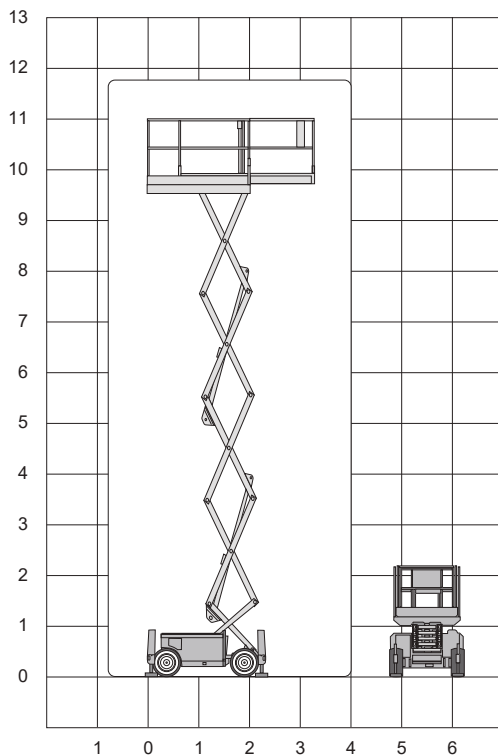
Technische specificaties

| | | | |
|------------------------------------|-------------|---------------------------------|----------|
| Platformhoogte | 25,20 m | Wielbasis | 4,50 m |
| Werkhoogte | 27,20 m | Bodemvrijheid | 0,19 m |
| Max. hefvermogen | 1000 kg | Rijsnelheid ingeschoven | 3 km/u |
| Platformlengte | 6,15 m | Rijsnelheid uitgeschoven | 0,5 km/u |
| Platformlengte uitgeschoven | 8,25 m | Draaicirkel | 8,18 m |
| Platformverlenging | 2,10 m | Aandrijving | hybride |
| Platformbreedte | 2,35 m | Gewicht | 24980 kg |
| Hoogte (+leuning) | 3,89 m | Max. aantal pers. buiten | 4 |
| Hoogte (-leuning) | 3,13 m | Max. aantal pers. binnen | 4 |
| Stempels | ja | Max. hellingshoek | 25% |
| Banden | non marking | Rijdt op volle hoogte | ja |
| Lengte | 6,57 m | 230V aansluiting | ja |
| Breedte | 2,50 m | | |



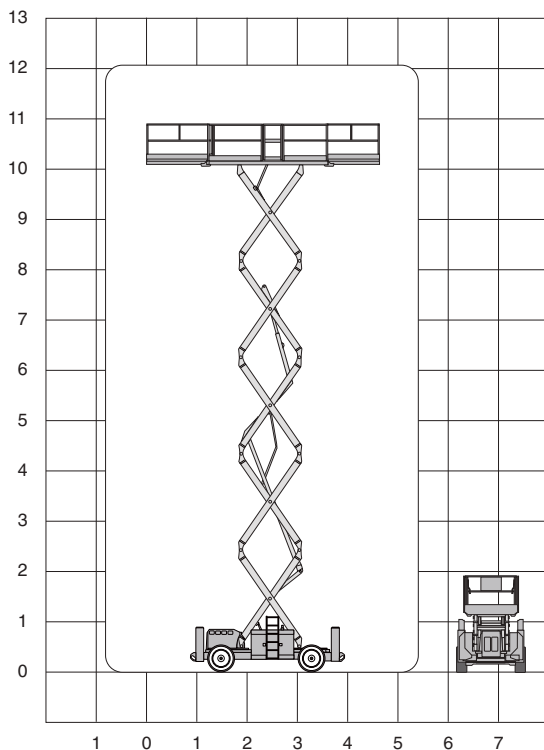
Technische specificaties

| | | | |
|--------------------------------------|------------------|---------------------------------|----------|
| Platformhoogte | 7,70 m | Breedte | 1,75 m |
| Werkhoogte | 9,70 m | Wielbasis | 2,29 m |
| Max. hefvermogen | 680 kg | Bodemvrijheid | 0,24 m |
| Platformlengte | 2,77 m | Rijsnelheid ingeschoven | 5,6 km/u |
| Platformlengte uitgeschoven | 4,30 m | Rijsnelheid uitgeschoven | 0,5 km/u |
| Platformverlenging | 1,53 m | Draaicirkel | 4,60 m |
| Platformbreedte | 1,60 m | Aandrijving | diesel |
| Max. scheefstand | 3° | Gewicht | 3789 kg |
| Hoogte (+leuning) | 2,59 m | Max. aantal pers. buiten | 4 |
| Hoogte (-leuning) | 1,92 m | Max. hellingshoek | 40% |
| Stempels | ja | Rijdt op volle hoogte | ja |
| Banden | ruw terrein | Generator | ja |
| Afstempelbaar tot helling van | 11,7%/5,3 - 4,2° | | |
| Lengte | 3,76 m | | |



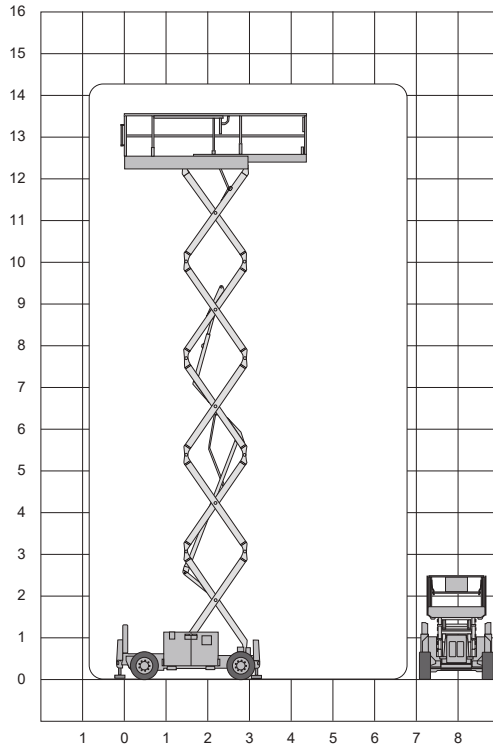
Technische specificaties

| | | | |
|--------------------------------------|------------------|---------------------------------|----------|
| Platformhoogte | 9,75 m | Wielbasis | 2,29 m |
| Werkhoogte | 11,75 m | Bodemvrijheid | 0,24 m |
| Max. hefvermogen | 454 kg | Rijsnelheid ingeschoven | 5,6 km/u |
| Platformlengte | 2,77 m | Rijsnelheid uitgeschoven | 0,5 km/u |
| Platformlengte uitgeschoven | 4,30 m | Draaicirkel | 4,60 m |
| Platformverlenging | 1,53 m | Aandrijving | diesel |
| Platformbreedte | 1,60 m | Gewicht | 3980 kg |
| Hoogte (+leuning) | 2,59 m | Max. aantal pers. buiten | 2 |
| Hoogte (-leuning) | 1,92 m | Max. hellingshoek | 35% |
| Stempels | ja | Rijdt op volle hoogte | ja |
| Banden | ruw terrein | Generator | ja |
| Afstempelbaar tot helling van | 11,7% / 5,3-4,2° | | |
| Lengte | 3,76 m | | |
| Breedte | 1,75 m | | |



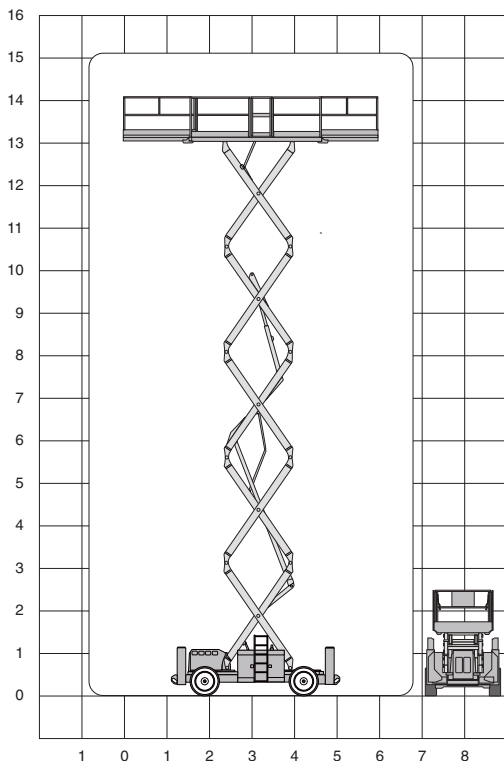
Technische specificaties

| | | | |
|--------------------------------------|-------------|---------------------------------|----------|
| Platformhoogte | 10,00 m | Breedte | 2,29 m |
| Werkhoogte | 12,06 m | Wielbasis | 2,84 m |
| Max. hefvermogen | 1134 kg | Bodemvrijheid | 0,36 m |
| Platformlengte | 4,80 m | Rijsnelheid ingeschoven | 8 km/u |
| Platformlengte uitgeschoven | 7,38 m | Rijsnelheid uitgeschoven | 1,1 km/u |
| Platformverlenging | 2,57 m | Draaicirkel | 5,33 m |
| Platformbreedte | 1,83 m | Aandrijving | diesel |
| Max. scheefstand | 3° | Gewicht | 6862 kg |
| Hoogte (+leuning) | 2,71 m | Max. aantal pers. buiten | 7 |
| Hoogte (-leuning) | 2,00 m | Max. hellingshoek | 50% |
| Stempels | ja | Rijdt op volle hoogte | ja |
| Afstempelbaar tot helling van | 12°/7° | Generator | ja |
| Banden | ruw terrein | | |
| Lengte | 4,88 m | | |



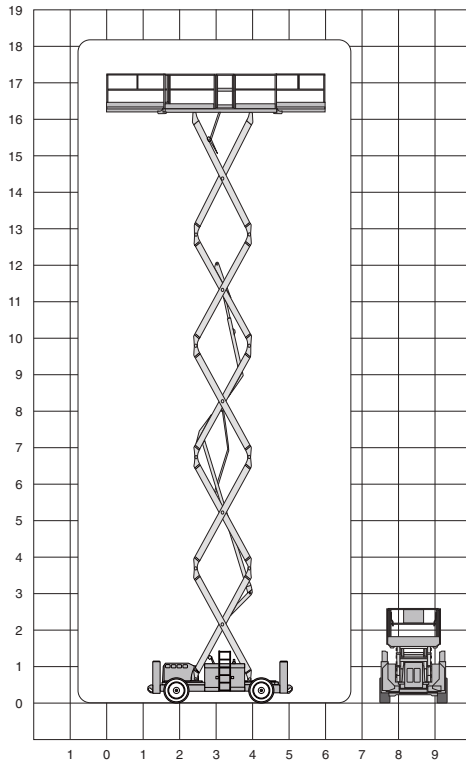
Technische specificaties

| | | | |
|--------------------------------------|-------------|---------------------------------|-----------------------------|
| Platformhoogte | 12,20 m | Breedte | 1,75 m |
| Werkhoogte | 14,20 m | Wielbasis | 2,29 m |
| Max. hefvermogen | 363 kg | Bodemvrijheid | 0,14 (as) / 0,24 m (midden) |
| Platformlengte | 2,77 m | Rijsnelheid ingeschoven | 5,6 km/u |
| Platformlengte uitgeschoven | 4,30 m | Rijsnelheid uitgeschoven | 0,5 km/u |
| Platformverlenging | 1,53 m | Draaicirkel | 4,60 m |
| Platformbreedte | 1,60 m | Aandrijving | diesel |
| Max. scheefstand | 3° | Gewicht | 5161 kg |
| Hoogte (+leuning) | 2,74 m | Max. aantal pers. buiten | 2 |
| Hoogte (-leuning) | 2,08 m | Max. hellingshoek | 35% |
| Stempels | ja | Rijdt op volle hoogte | ja |
| Banden | ruw terrein | Generator | ja |
| Afstempelbaar tot helling van | 11,7°/4,2° | | |
| Lengte | 3,76 m | | |



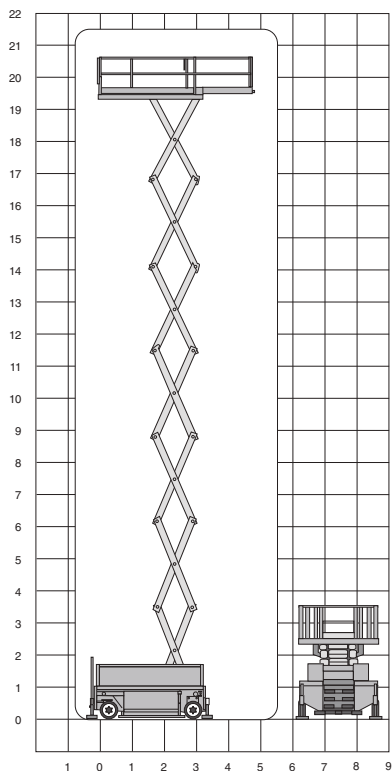
Technische specificaties

| | | | |
|--------------------------------------|-------------|---------------------------------|----------|
| Platformhoogte | 12,75 m | Breedte | 2,29 m |
| Werkhoogte | 14,75 m | Wielbasis | 2,84 m |
| Max. hefvermogen | 680 kg | Bodemvrijheid | 0,36 m |
| Platformlengte | 4,80 m | Rijsnelheid ingeschoven | 8 km/u |
| Platformlengte uitgeschoven | 7,38 m | Rijsnelheid uitgeschoven | 1,1 km/u |
| Platformverlenging | 2,57 m | Draaicirkel | 5,33 m |
| Platformbreedte | 1,83 m | Aandrijving | diesel |
| Max. scheefstand | 3° | Gewicht | 7016 kg |
| Hoogte (+leuning) | 2,93 m | Max. aantal pers. buiten | 7 |
| Hoogte (-leuning) | 2,25 m | Max. hellingshoek | 50% |
| Stempels | ja | Rijdt op volle hoogte | ja |
| Banden | ruw terrein | Generator | ja |
| Afstempelbaar tot helling van | 12°/7° | | |
| Lengte | 4,88 m | | |



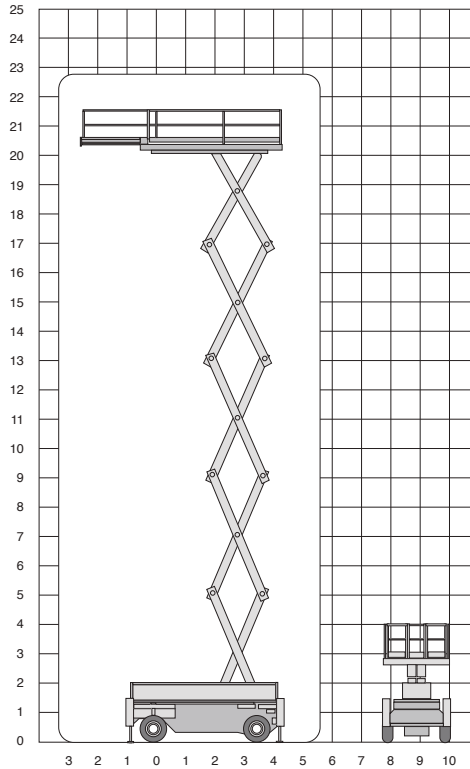
Technische specificaties

| | | | |
|--------------------------------------|-------------|---------------------------------|----------|
| Platformhoogte | 16,20 m | Breedte | 2,29 m |
| Werkhoogte | 18,20 m | Wielbasis | 2,84 m |
| Max. hefvermogen | 680 kg | Bodemvrijheid | 0,36 m |
| Platformlengte | 4,80 m | Rijsnelheid ingeschoven | 8 km/u |
| Platformlengte uitgeschoven | 7,38 m | Rijsnelheid uitgeschoven | 1,1 km/u |
| Platformverlenging | 2,57 m | Draaicirkel | 5,33 m |
| Platformbreedte | 1,83 m | Aandrijving | diesel |
| Max. scheefstand | 3° | Gewicht | 7839 kg |
| Hoogte (+leuning) | 3,15 m | Max. aantal pers. buiten | 4 |
| Hoogte (-leuning) | 2,47 m | Max. hellingshoek | 40% |
| Stempels | ja | Rijdt op volle hoogte | nee |
| Banden | ruw terrein | Generator | ja |
| Afstempelbaar tot helling van | 12°/7° | | |
| Lengte | 4,88 m | | |



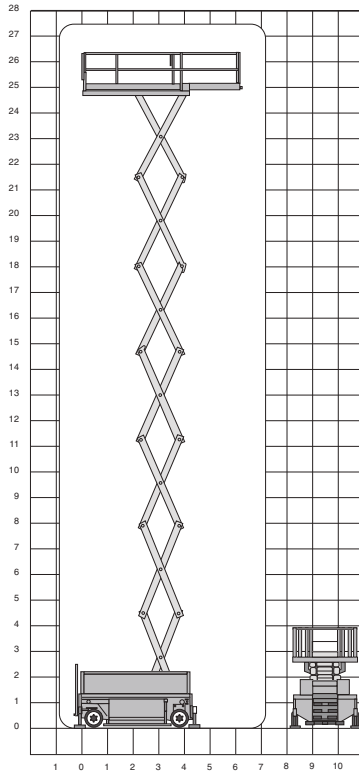
Technische specificaties

| | | | |
|------------------------------------|-------------|---------------------------------|----------|
| Platformhoogte | 19,50 m | Wielbasis | 3,08 m |
| Werkhoogte | 21,50 m | Bodemvrijheid | 0,16 m |
| Max. hefvermogen | 500 kg | Rijsnelheid ingeschoven | 2,8 km/u |
| Platformlengte | 4,37 m | Rijsnelheid uitgeschoven | 0,5 km/u |
| Platformlengte uitgeschoven | 6,17 m | Draaicirkel | 4,90 m |
| Platformverlenging | 1,80 m | Aandrijving | diesel |
| Platformbreedte | 2,30 m | Gewicht | 12280 kg |
| Max. scheefstand | 3° | Max. aantal pers. buiten | 2 |
| Hoogte (+leuning) | 3,65 m | Max. hellingshoek | 30% |
| Hoogte (-leuning) | 2,88 m | Rijdt op volle hoogte | nee |
| Stempels | ja | Generator | ja |
| Banden | ruw terrein | | |
| Lengte | 4,84 m | | |
| Breedte | 2,44 m | | |



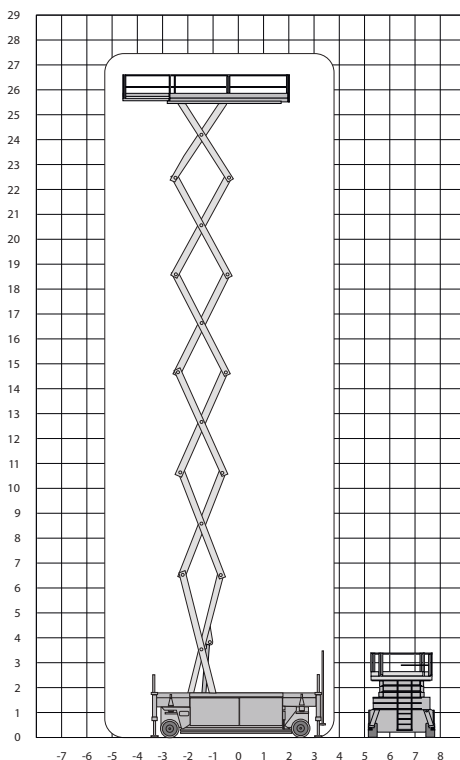
Technische specificaties

| | | | |
|------------------------------------|-------------|---------------------------------|----------|
| Platformhoogte | 21,00 m | Wielbasis | 3,76 m |
| Werkhoogte | 22,80 m | Bodemvrijheid | 0,16 m |
| Max. hefvermogen | 1000 kg | Rijsnelheid ingeschoven | 2,5 km/u |
| Platformlengte | 5,22 m | Rijsnelheid uitgeschoven | 0,5 km/u |
| Platformlengte uitgeschoven | 7,32 m | Draaicirkel | 6,98 m |
| Platformverlenging | 1,80 m | Aandrijving | diesel |
| Platformbreedte | 2,40 m | Gewicht | 17950 kg |
| Max. scheefstand | 3° | Max. aantal pers. buiten | 4 |
| Hoogte (+leuning) | 4,01 m | Max. hellingshoek | 25% |
| Hoogte (-leuning) | 3,10 m | Rijdt op volle hoogte | nee |
| Stempels | ja | Generator | ja |
| Banden | ruw terrein | | |
| Lengte | 5,75 m | | |
| Breedte | 2,49 m | | |



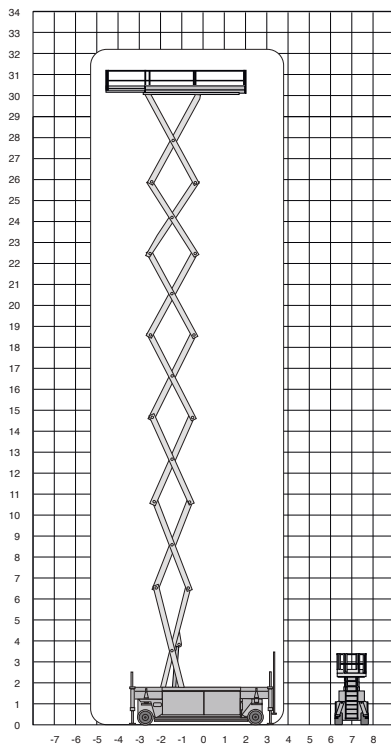
Technische specificaties

| | | | |
|------------------------------------|-------------|---------------------------------|----------|
| Platformhoogte | 25,30 m | Wielbasis | 4,50 m |
| Werkhoogte | 27,20 m | Bodemvrijheid | 0,19 m |
| Max. hefvermogen | 1000 kg | Rijsnelheid ingeschoven | 4,2 km/u |
| Platformlengte | 6,15 m | Rijsnelheid uitgeschoven | 0,5 km/u |
| Platformlengte uitgeschoven | 8,25 m | Draaicirkel | 7,65 m |
| Platformverlenging | 2,10 m | Aandrijving | diesel |
| Platformbreedte | 2,50 m | Gewicht | 21910 kg |
| Max. scheefstand | 3° | Max. aantal pers. buiten | 4 |
| Hoogte (+leuning) | 3,89 m | Max. hellingshoek | 30% |
| Hoogte (-leuning) | 3,13 m | Rijdt op volle hoogte | ja |
| Stempels | ja | Generator | ja |
| Banden | ruw terrein | | |
| Lengte | 6,57 m | | |
| Breedte | 2,65 m | | |



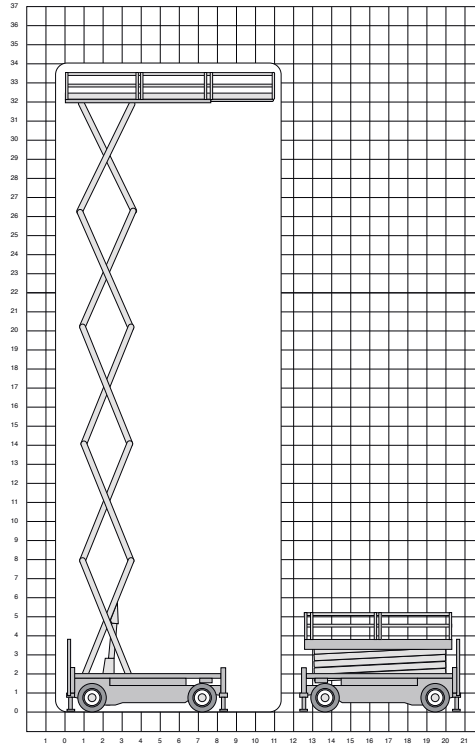
Technische specificaties

| | | | |
|------------------------------------|-------------|---------------------------------|-----------|
| Platformhoogte | 25,20 m | Bodemvrijheid | 0,27 m |
| Werkhoogte | 27,20 m | Rijsnelheid ingeschoven | 2,7 km/u |
| Max. hefvermogen | 900 kg | Rijsnelheid uitgeschoven | 0,7 km/u |
| Platformlengte | 6,15 m | Draaicirkel | 7,43m |
| Platformlengte uitgeschoven | 8,40 m | Aandrijving | diesel |
| Platformverlenging | 2,25 m | Gewicht | 22.130 kg |
| Platformbreedte | 2,25 m | Gebruik binnen | nee |
| Max. scheefstand | 1,5° | Gebruik buiten | ja |
| Hoogte (+leuning) | 4,00 m | Max. aantal pers. buiten | 4 |
| Hoogte (-leuning) | 3,14 m | Max. hellingshoek | 25% |
| Stempels | ja | Rijdt op volle hoogte | ja |
| Banden | non marking | 220 V aansluiting | ja |
| Lengte | 6,60 m | | |
| Breedte | 2,40 m | | |



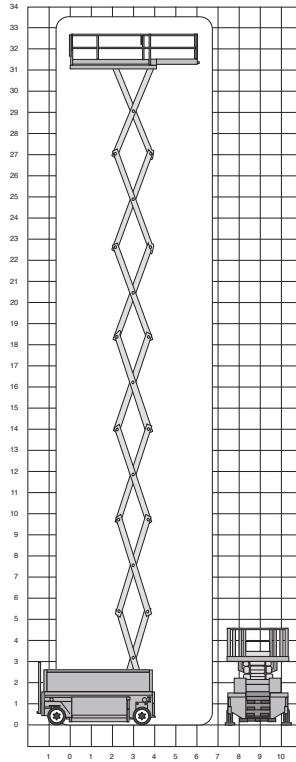
Technische specificaties

| | | | |
|------------------------------------|-------------|---------------------------------|-----------|
| Platformhoogte | 30,02 m | Bodemvrijheid | 0,27 m |
| Werkhoogte | 32,02 m | Rijsnelheid ingeschoven | 2,7 km/u |
| Max. hefvermogen | 750 kg | Rijsnelheid uitgeschoven | 0,7 km/u |
| Platformlengte | 6,15 m | Draaicirkel | 7,43m |
| Platformlengte uitgeschoven | 8,40 m | Aandrijving | diesel |
| Platformverlenging | 2,25 m | Gewicht | 23.350 kg |
| Platformbreedte | 2,25 m | Gebruik binnen | nee |
| Max. scheefstand | 1° | Gebruik buiten | ja |
| Hoogte (+leuning) | 4,26 m | Max. aantal pers. buiten | 4 |
| Hoogte (-leuning) | 3,31 m | Max. hellingshoek | 25% |
| Stempels | ja | Rijdt op volle hoogte | ja |
| Banden | non marking | 220 V aansluiting | ja |
| Lengte | 6,60 m | | |
| Breedte | 2,40 m | | |



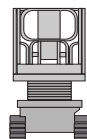
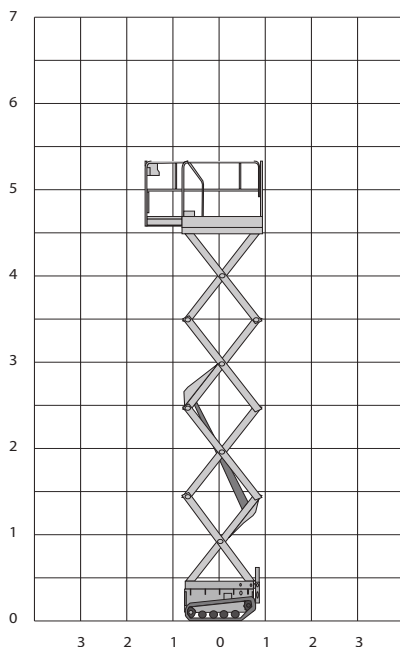
Technische specificaties

| | | | |
|------------------------------------|-------------|---------------------------------|-----------|
| Platformhoogte | 31,50 m | Wielbasis | 4,63 m |
| Werkhoogte | 33,50 m | Bodemvrijheid | 0,36 m |
| Max. hefvermogen | 1.000 kg | Rijsnelheid ingeschoven | 2,6 km/u |
| Platformlengte | 6,66 m | Rijsnelheid uitgeschoven | 0,5 km/u |
| Platformlengte uitgeschoven | 9,66 m | Draaicirkel | 7,70 m |
| Platformverlenging | 3,00 m | Aandrijving | diesel |
| Platformbreedte | 2,80 m | Gewicht | 31.570 kg |
| Max. scheefstand | 1/4° | Gebruik binnen | nee |
| Hoogte (+leuning) | 3,63 m | Gebruik buiten | ja |
| Hoogte (-leuning) | 2,87 m | Max. aantal pers. buiten | 4 |
| Stempels | ja | Max. hellingshoek | 25% |
| Banden | ruw terrein | Rijdt op volle hoogte | ja |
| Lengte | 7,02 m | Generator | nee |
| Breedte | 2,98 m | | |



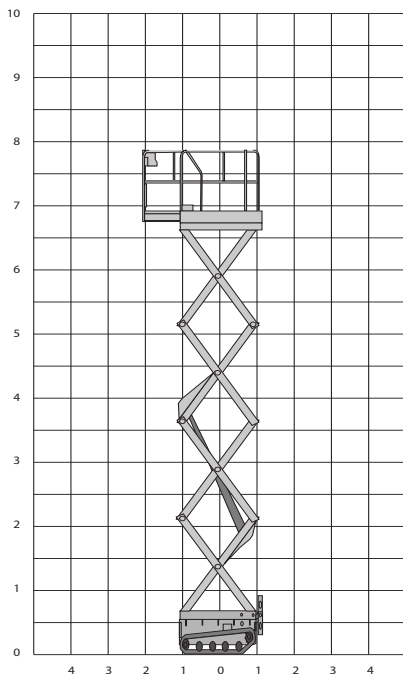
Technische specificaties

| | | | |
|---------------------------|-------------|---------------------------------|----------|
| Platformhoogte | 31,50 m | Wielbasis | 4,63 m |
| Werkhoogte | 33,70 m | Bodemvrijheid | 0,36 m |
| Max. hefvermogen | 1000 kg | Rijsnelheid ingeschoven | 3,5 km/u |
| Platformlengte | 6,66 m | Rijsnelheid uitgeschoven | 0,5 km/u |
| Platformverlenging | 9,66 m | Draaicirkel | 7,70 m |
| Platformbreedte | 2,80 m | Aandrijving | diesel |
| Max. scheefstand | 3° | Gewicht | 31200 kg |
| Hoogte (+leuning) | 3,63 m | Max. aantal pers. buiten | 4 |
| Hoogte (-leuning) | 2,87 m | Max. hellingshoek | 35% |
| Stempels | ja | Rijdt op volle hoogte | ja |
| Banden | ruw terrein | Generator | ja |
| Lengte | 7,02 m | | |
| Breedte | 2,98 m | | |



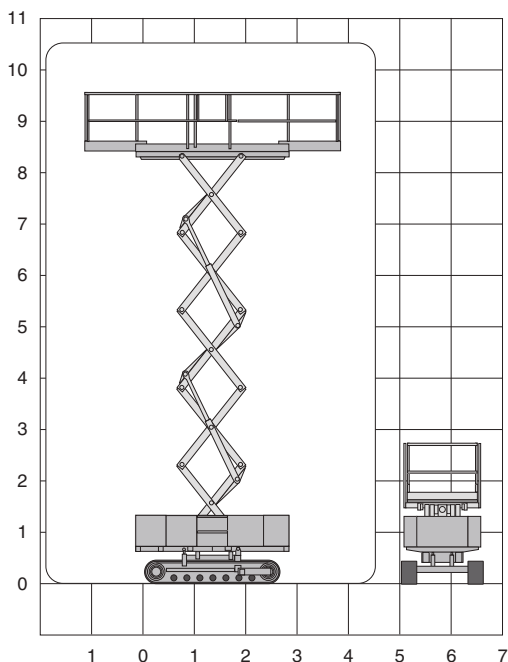
Technische specificaties

| | | | |
|------------------------------------|------------------------|---------------------------------|----------|
| Platformhoogte | 4,50 m | Bodemvrijheid | 0,07 m |
| Werkhoogte | 6,50 m | Rijsnelheid ingeschoven | 2,0 km/u |
| Max. hefvermogen | 240 kg | Rijsnelheid uitgeschoven | 0,0 km/u |
| Platformlengte | 1,29 m | Aandrijving | accu |
| Platformlengte/uitgeschoven | 1,89 m | Gewicht | 895 kg |
| Platformverlenging | 0,60 m | Gebruik buiten | nee |
| Platformbreedte | 0,70 m | Gebruik binnen | ja |
| Max. scheefstand | 1,7° | Max. aantal pers. | 2 |
| Hoogte (+leuning) | 2,10 m | Max. hellingshoek | 25% |
| Hoogte (-leuning) | 1,74 m | Rijdt op volle hoogte | nee |
| Stempels | nee | Generator | nee |
| Banden | non-marking rupsbanden | | |
| Lengte | 1,46 m | | |
| Breedte | 0,81 m | | |



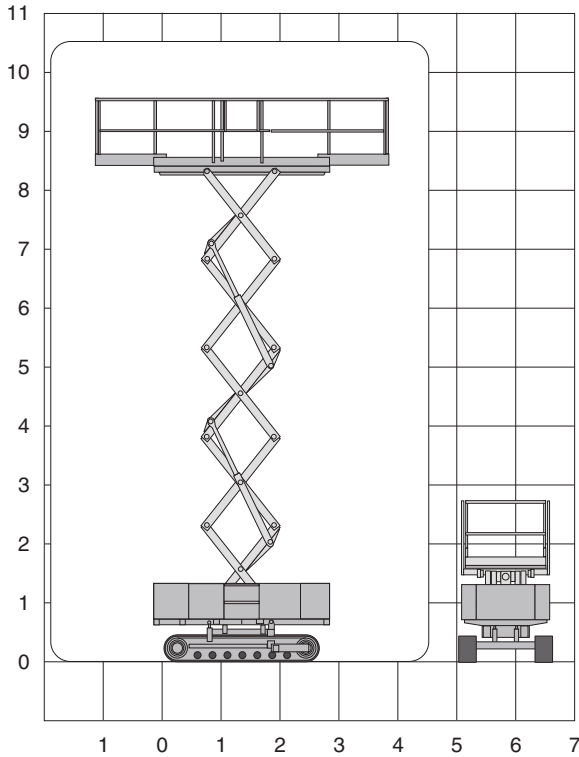
Technische specificaties

| | | | |
|------------------------------------|------------------------|---------------------------------|----------|
| Platformhoogte | 6,80 m | Bodemvrijheid | 0,12 m |
| Werkhoogte | 8,80 m | Rijsnelheid ingeschoven | 2,0 km/u |
| Max. hefvermogen | 250 kg | Rijsnelheid uitgeschoven | 0,0 km/u |
| Platformlengte | 1,94 m | Aandrijving | accu |
| Platformlengte/uitgeschoven | 2,85 m | Gewicht | 1.700 kg |
| Platformverlenging | 0,91 m | Gebruik buiten | ja |
| Platformbreedte | 0,95 m | Gebruik binnen | ja |
| Max. scheefstand | 2° | Max. aantal pers. | 2 |
| Hoogte (+leuning) | 2,26 m | Max. hellingshoek | 30% |
| Hoogte (-leuning) | 1,77 m | Rijdt op volle hoogte | nee |
| Stempels | nee | Generator | nee |
| Banden | non-marking rupsbanden | | |
| Lengte | 2,10 m | | |
| Breedte | 1,05 m | | |



Technische specificaties

| | | | |
|------------------------------------|------------------------|---------------------------------|----------|
| Platformhoogte | 8,50 m | Bodemvrijheid | 0,35 m |
| Werkhoogte | 10,50 m | Rijsnelheid ingeschoven | 2,2 km/u |
| Max. hefvermogen | 500 kg | Rijsnelheid uitgeschoven | 2,2 km/u |
| Platformlengte | 3,00 m | Aandrijving | accu |
| Platformlengte/uitgeschoven | 5,00 m | Gewicht | 4.800 kg |
| Platformverlenging | 2,00 m | Gebruik buiten | ja |
| Platformbreedte | 1,50 m | Gebruik binnen | ja |
| Max. scheefstand | 3° | Max. aantal pers. | 2 |
| Hoogte (+leuning) | 2,90 m | Max. hellingshoek | 40% |
| Hoogte (-leuning) | 1,90 m | Rijdt op volle hoogte | ja |
| Stempels | nee | Generator | nee |
| Banden | non-marking rupsbanden | | |
| Lengte | 3,00 m | | |
| Breedte | 1,60 m | | |



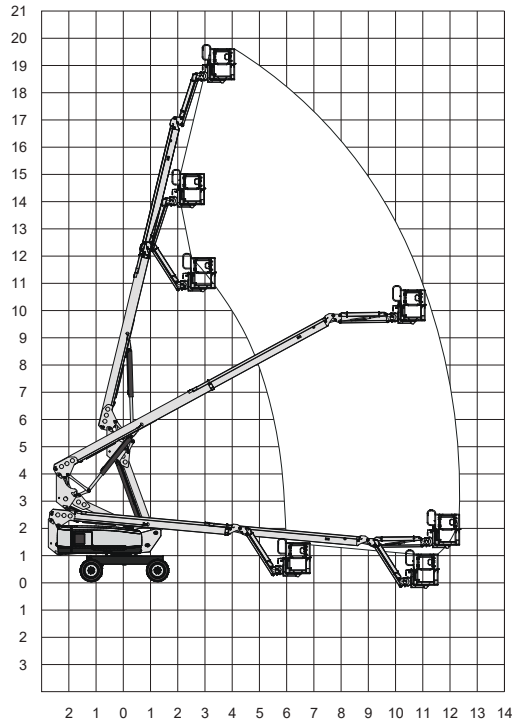
Technische specificaties

| | | | |
|------------------------------------|----------|-------------------------------------|----------|
| Platformhoogte | 8,50 m | Breedte | 1,60 m |
| Werkhoogte | 10,50 m | Bodemvrijheid | 0,35 m |
| Max. hefvermogen | 500 kg | Rijsnelheid in-/uitgeschoven | 2,5 km/u |
| Platformlengte | 3,00 m | Aandrijving | diesel |
| Platformlengte uitgeschoven | 5,00 m | Gewicht | 6540 kg |
| Platformverlenging | 2,00 m | Max. aantal pers. buiten | 2 |
| Platformbreedte | 1,50 m | Max. hellingshoek | 40% |
| Max. scheefstand | 3° | Rijdt op volle hoogte | ja |
| Hoogte (+leuning) | 2,90 m | Generator | ja |
| Hoogte (-leuning) | 2,00 m | | |
| Banden | rupsband | | |
| Lengte | 3,00 m | | |

Telescoophoogwerkers / Rupshoogwerkers

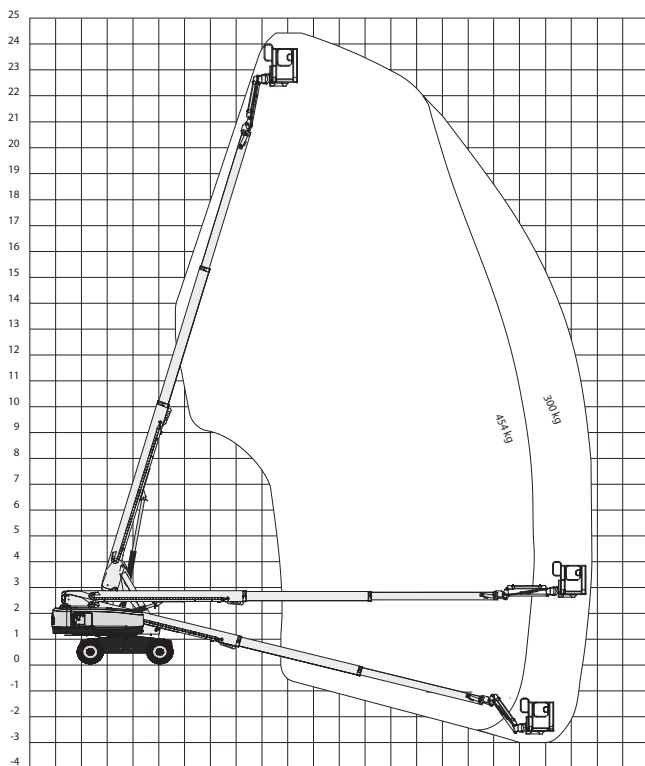
- > 2/4 wiel, elektrisch
- > 2/2 wiel, hybride
- > 2/4 wiel, diesel - 4/4 wiel, diesel
- > Volrups, diesel
- > TraX, diesel
- > 2/4 wiel, diesel, werkbak 4 meter
- > Volrups / TraX, werkbak 4 meter





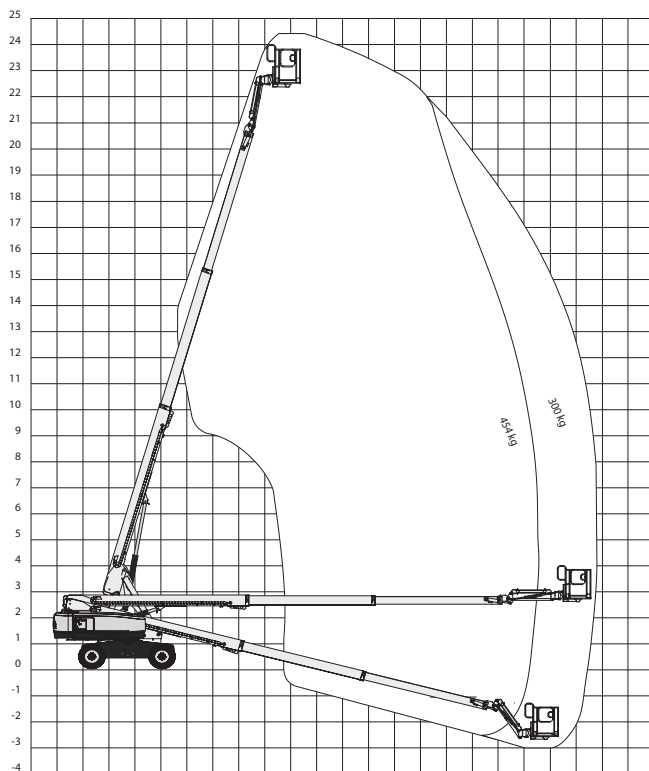
Technische specificaties

| | | | |
|-------------------------------|---------------|--|-----------|
| Platformhoogte | 18,60 m | Wielbasis | 2,49 m |
| Werkhoogte | 20,60 m | Bodemvrijheid | 0,46 m |
| Max. reikwijdte | 12,30 m | Rijsnelheid ingeschoven | 6,44 km/u |
| Max. hefvermogen | 300 kg | Rijsnelheid uitgeschoven | 1,1 km/u |
| Platformlengte/breedte | 1,83 m/0,76 m | Aandrijving | accu |
| Max. schiefstand | 4,5° | Gewicht | 7.983 kg |
| Zwenkbereik | 353° continu | Gebruik buiten | ja |
| Doorrijhoogte | 2,73 m | Gebruik binnen | ja |
| Banden | non marking | Max. aantal pers. buiten/binnen | 2 |
| Lengte | 9,65 m | Max. hellingshoek | 45% |
| Breedte | 2,49 m | Met Jib | ja |
| | | Generator | nee |
| | | 220 V aansluiting | ja |



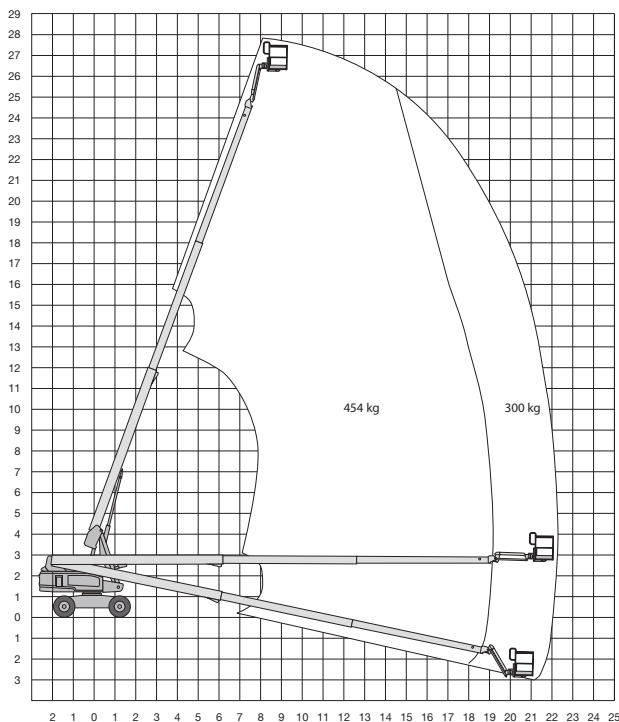
Technische specificaties

| | | | |
|-------------------------|-------------------------|--|-----------|
| Platformhoogte | 20,40 m | Wielbasis | 2,52 m |
| Werkhoogte | 22,40 m | Bodemvrijheid | 0,41 m |
| Max. reikwijdte | 17,90 m | Rijsnelheid ingeschoven | 5,5 km/u |
| Max. hefvermogen | 300/454 kg | Aandrijving | elekto |
| Platformlengte | 2,44 m | Gewicht | 13.200 kg |
| Platformbreedte | 0,91 m | Gebruik buiten | ja |
| Draaicirkel | 5,58 m | Gebruik binnen | ja |
| Zwenkbereik | 360° continu | Max. aantal pers. buiten/binnen | 3 |
| Doorrijhoogte | 2,76 m | Max. hellingshoek | 45% |
| Banden | ruw terrein non marking | Met Jib | ja |
| Lengte | 10,30 m | Generator | nee |
| Breedte | 2,49 m | 220 V aansluiting | nee |



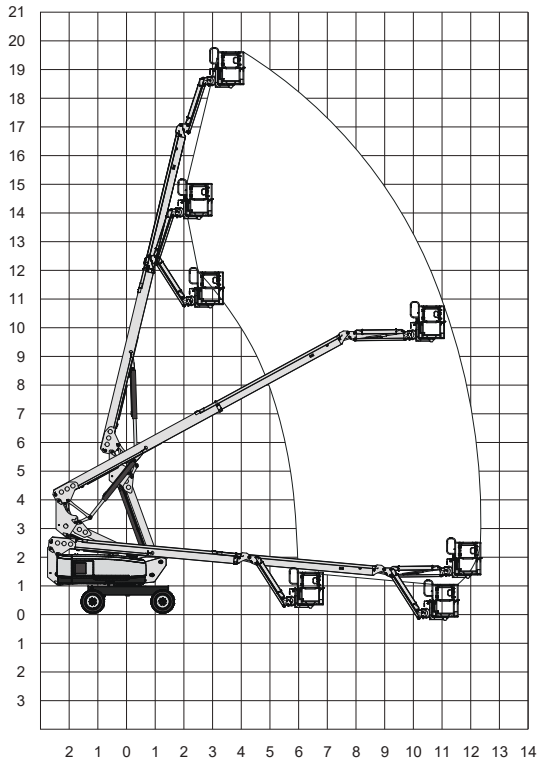
Technische specificaties

| | | | |
|-------------------------|-------------------------|--|-----------|
| Platformhoogte | 22,40 m | Wielbasis | 2,52 m |
| Werkhoogte | 24,40 m | Bodemvrijheid | 0,41 m |
| Max. reikwijdte | 17,90 m | Rijsnelheid ingeschoven | 5,5 km/u |
| Max. hefvermogen | 300/454 kg | Aandrijving | elekto |
| Platformlengte | 2,44 m | Gewicht | 13.200 kg |
| Platformbreedte | 0,91 m | Gebruik buiten | ja |
| Draaicirkel | 5,58 m | Gebruik binnen | ja |
| Zwenkbereik | 360° continu | Max. aantal pers. buiten/binnen | 3 |
| Doorrijhoogte | 2,76 m | Max. hellingshoek | 45% |
| Banden | ruw terrein non marking | Met Jib | ja |
| Lengte | 10,30 m | Generator | nee |
| Breedte | 2,49 m | 220 V aansluiting | nee |



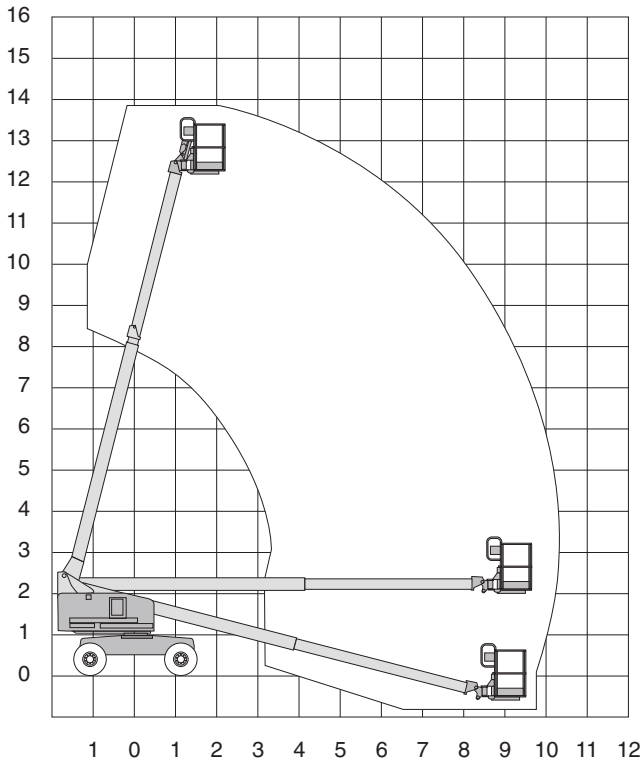
Technische specificaties

| | | | |
|-------------------------|-------------------------|--|-----------|
| Platformhoogte | 26,70 m | Wielbasis | 2,80 m |
| Werkhoogte | 28,70 m | Bodemvrijheid | 0,41 m |
| Max. reikwijdte | 22,10 m | Rijsnelheid ingeschoven | 5,5 km/u |
| Max. hefvermogen | 300/454 kg | Aandrijving | elekto |
| Platformlengte | 2,44 m | Gewicht | 17.600 kg |
| Platformbreedte | 0,91 m | Gebruik buiten | ja |
| Draaicirkel | 6,16 m | Gebruik binnen | ja |
| Zwenkbereik | 360° continu | Max. aantal pers. buiten/binnen | 3 |
| Doorrijhoogte | 2,82 m | Max. hellingshoek | 45% |
| Banden | ruw terrein non marking | Met Jib | ja |
| Lengte | 11,91 m | Generator | nee |
| Breedte | 2,49 m | 220 V aansluiting | nee |



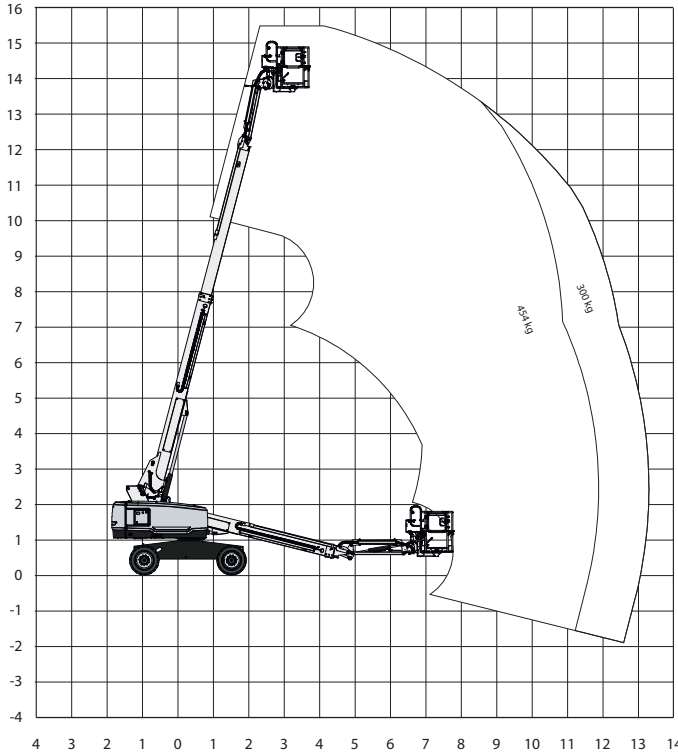
Technische specificaties

| | | | |
|-------------------------------|---------------|--|-------------------|
| Platformhoogte | 18,60 m | Wielbasis | 2,49 m |
| Werkhoogte | 20,60 m | Bodemvrijheid | 0,46 m |
| Max. reikwijdte | 12,30 m | Rijsnelheid ingeschoven | 6,44 km/u |
| Max. hefvermogen | 300 kg | Rijsnelheid uitgeschoven | 1,1 km/u |
| Platformlengte/breedte | 1,83 m/0,76 m | Aandrijving | elektrisch/diesel |
| Max. schiefstand | 4,5° | Gewicht | 8.051 kg |
| Zwenkbereik | 353° continu | Gebruik buiten | ja |
| Doorrijhoogte | 2,73 m | Gebruik binnen | ja |
| Banden | non marking | Max. aantal pers. buiten/binnen | 2 |
| Lengte | 9,65 m | Max. hellingshoek | 45% |
| Breedte | 2,49 m | Met Jib | ja |
| | | Generator | ja |
| | | 220 V aansluiting | ja |



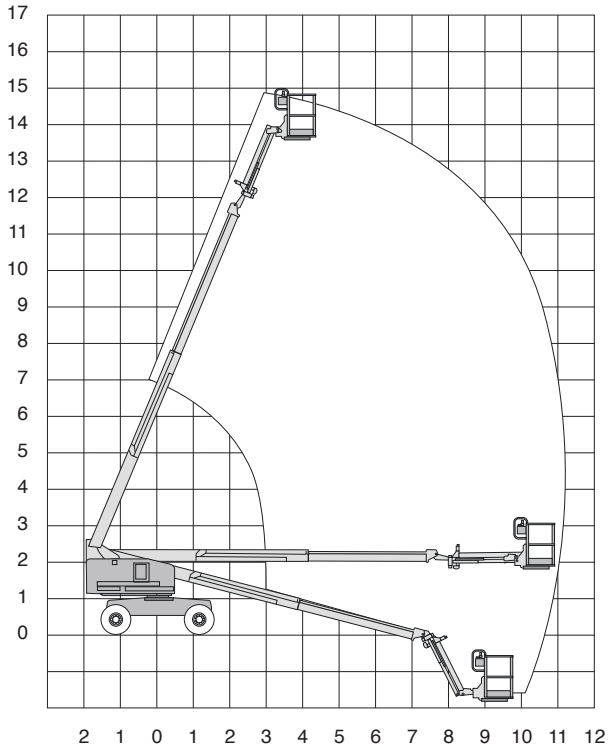
Technische specificaties

| | | | |
|-------------------------------|---------------|---------------------------------|----------|
| Platformhoogte | 12,20 m | Wielbasis | 2,20 m |
| Werkhoogte | 14,20 m | Bodemvrijheid | 0,32 m |
| Max. reikwijdte | 9,70 m | Rijsnelheid ingeschoven | 7,7 km/u |
| Max. hefvermogen | 227 kg | Rijsnelheid uitgeschoven | 1,1 km/u |
| Platformlengte/breedte | 1,83 m/0,76 m | Aandrijving | diesel |
| Max. schiefstand | 3° | Gewicht | 5657 kg |
| Zwenkbereik | 360° continu | Max. aantal pers. buiten | 2 |
| Doorrijhoogte | 2,49 m | Max. hellingshoek | 40% |
| Banden | ruw terrein | Generator | ja |
| Lengte | 7,39 m | | |
| Breedte | 2,30 m | | |



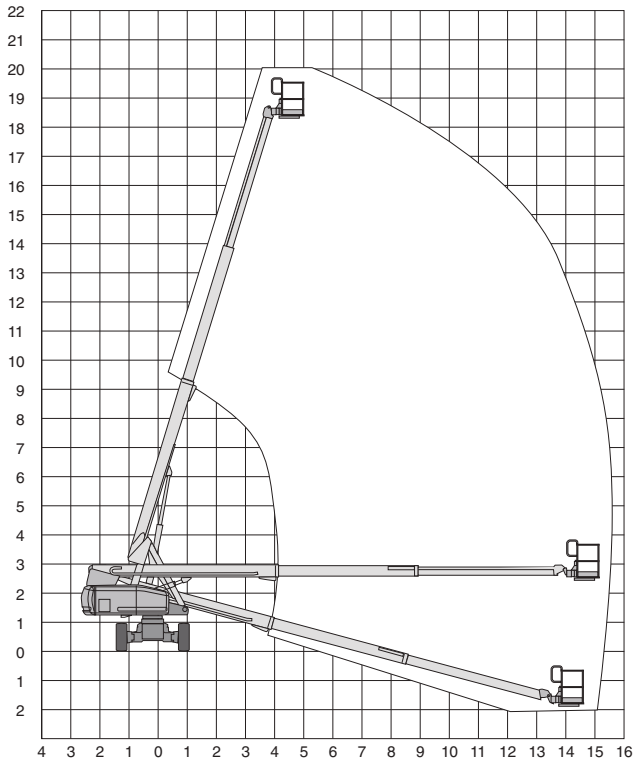
Technische specificaties

| | | | |
|-------------------------|--------------|---------------------------------|----------|
| Platformhoogte | 13,56 m | Wielbasis | 2,46 m |
| Werkhoogte | 15,56 m | Bodemvrijheid | 0,32 m |
| Max. reikwijdte | 11,02 m | Rijsnelheid ingeschoven | 6,4 km/u |
| Max. hefvermogen | 300/454 kg | Rijsnelheid uitgeschoven | 0,3 km/u |
| Platformlengte | 1,83 m | Aandrijving | diesel |
| Platformbreedte | 0,70 m | Gewicht | 7394 kg |
| Max. schiefstand | 5/7° | Max. aantal pers. buiten | 2/3 |
| Zwenkbereik | 360° continu | Max. hellingshoek | 45% |
| Doorrijhoogte | 2,51 m | Met jib | ja |
| Banden | ruw terrein | Generator | ja |
| Lengte | 9,47 m | | |
| Breedte | 2,49 m | | |



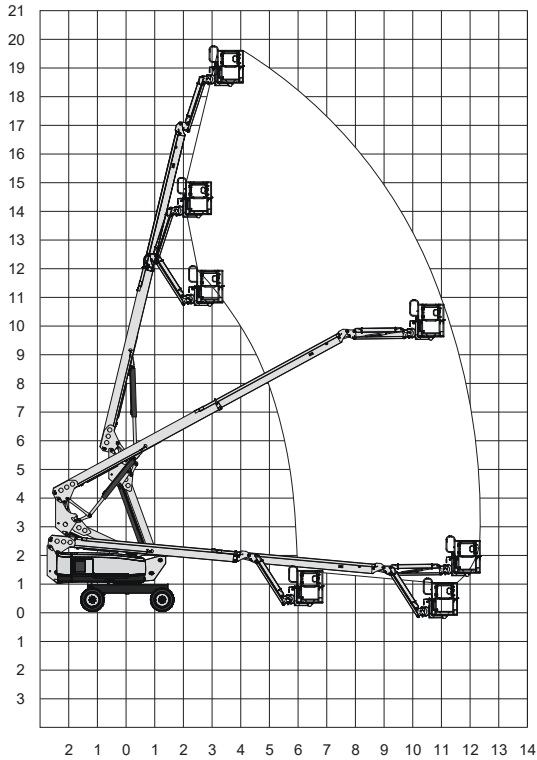
Technische specificaties

| | | | |
|-------------------------|---------------|---------------------------------|----------|
| Platformhoogte | 13,70 m | Wielbasis | 2,50 m |
| Werkhoogte | 15,70 m | Bodemvrijheid | 0,32 m |
| Max. reikwijdte | 11,20 m | Rijsnelheid ingeschoven | 7,7 km/u |
| Max. hefvermogen | 227 kg | Rijsnelheid uitgeschoven | 1,1 km/u |
| Platformlengte | 1,83 m/2,44 m | Aandrijving | diesel |
| Platformbreedte | 0,76 m/0,91 m | Gewicht | 7149 kg |
| Max. scheefstand | 2,5° | Max. aantal pers. buiten | 2 |
| Zwenkbereik | 360° continu | Max. hellingshoek | 40% |
| Doorrijhoogte | 2,49 m | Met jib | ja |
| Banden | ruw terrein | Generator | ja |
| Lengte | 8,48 m | | |
| Breedte | 2,30 m | | |



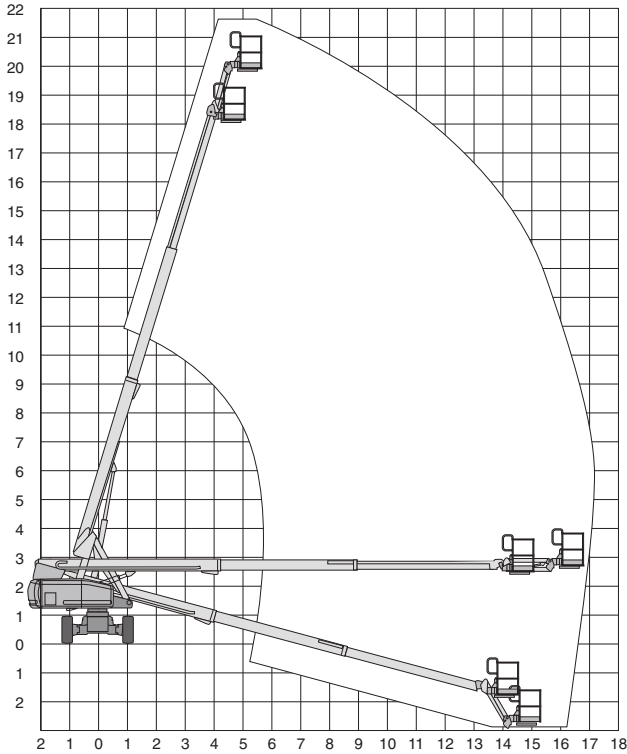
Technische specificaties

| | | | |
|-------------------------|---------------|---------------------------------|----------|
| Platformhoogte | 18,30 m | Wielbasis | 2,50 m |
| Werkhoogte | 20,20 m | Bodemvrijheid | 0,37 m |
| Max. reikwijdte | 15,50 m | Rijsnelheid ingeschoven | 4,8 km/u |
| Max. hefvermogen | 227 kg | Rijsnelheid uitgeschoven | 1,1 km/u |
| Platformlengte | 1,83 m/2,44 m | Aandrijving | diesel |
| Platformbreedte | 0,76 m/0,91 m | Gewicht | 9401 kg |
| Max. schiefstand | 2,5° | Max. aantal pers. buiten | 2 |
| Zwenkbereik | 360° continu | Max. hellingshoek | 45% |
| Doorrijhoogte | 2,72 m | Generator | ja |
| Banden | ruw terrein | | |
| Lengte | 8,51 m | | |
| Breedte | 2,49 m | | |



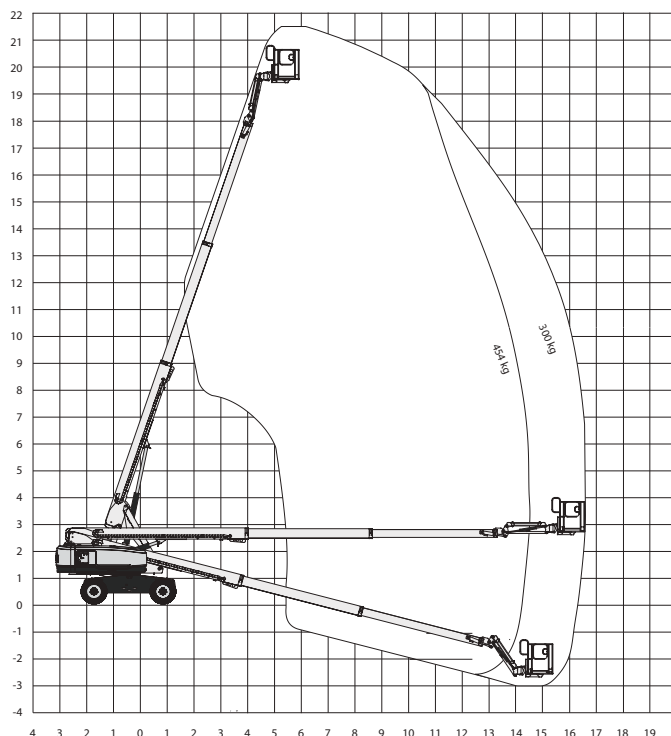
Technische specificaties

| | | | |
|--------------------------|-------------|---------------------------------|----------|
| Platformhoogte | 18,50 m | Wielbasis | 2,44 m |
| Werkhoogte | 20,50 m | Bodemvrijheid | 0,56 m |
| Max. reikwijdte | 12,30 m | Rijsnelheid ingeschoven | 4,8 km/u |
| Max. hefvermogen | 300 kg | Rijsnelheid uitgeschoven | 1,1 km/u |
| Platformlengte | 1,83 m | Aandrijving | diesel |
| Platformbreedte | 0,76 m | Gewicht | 7550 kg |
| Max. schiefsstand | 5° | Max. aantal pers. buiten | 2 |
| Zwenkbereik | 353° | Max. hellingshoek | 45% |
| Doorrijhoogte | 2,69 m | Jib | ja |
| Banden | ruw terrein | Generator | ja |
| Lengte | 9,70 m | | |
| Breedte | 2,49 m | | |



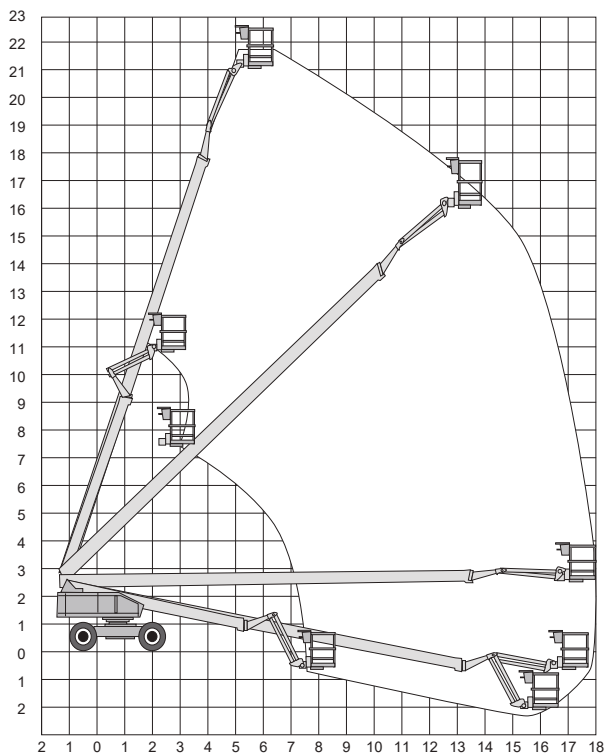
Technische specificaties

| | | | |
|-------------------------|---------------|---------------------------------|----------|
| Platformhoogte | 19,80 m | Wielbasis | 2,50 m |
| Werkhoogte | 21,80 m | Bodemvrijheid | 0,37 m |
| Max. reikwijdte | 17,10 m | Rijsnelheid ingeschoven | 4,8 km/u |
| Max. hefvermogen | 227 kg | Rijsnelheid uitgeschoven | 1,1 km/u |
| Platformlengte | 1,83 m/2,44 m | Aandrijving | diesel |
| Platformbreedte | 0,76 m/0,91 m | Gewicht | 10430 kg |
| Max. schiefsand | 2,5° | Max. aantal pers. buiten | 2 |
| Zwenkbereik | 360° continu | Max. hellingshoek | 45% |
| Doorrijhoogte | 2,72 m | Met jib | ja |
| Banden | ruw terrein | Generator | ja |
| Lengte | 9,70 m | | |
| Breedte | 2,49 m | | |



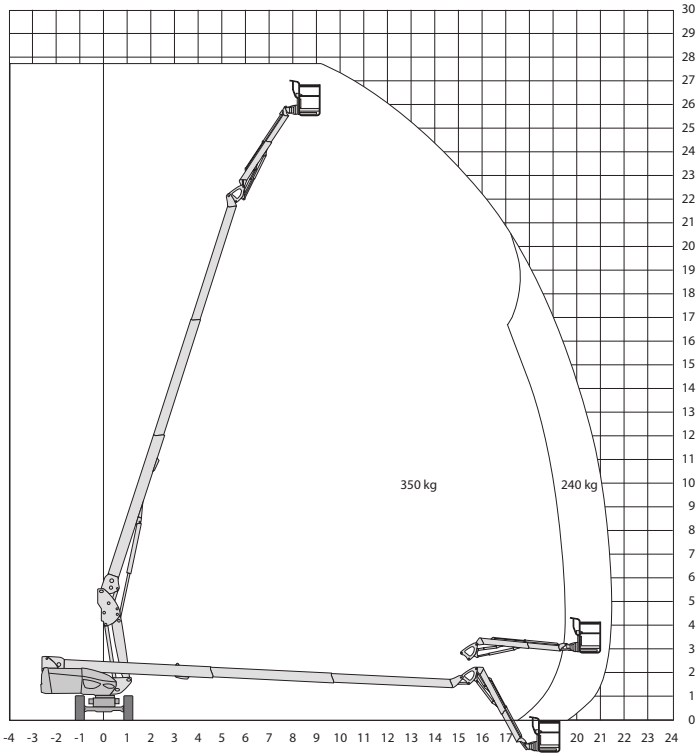
Technische specificaties

| | | | |
|-------------------------|--------------|---------------------------------|----------|
| Platformhoogte | 19,80 m | Wielbasis | 2,50 m |
| Werkhoogte | 21,80 m | Bodemvrijheid | 0,41 m |
| Max. reikwijdte | 16,50 m | Rijsnelheid uitgeschoven | 4,8 km/u |
| Max. hefvermogen | 300/454 kg | Rijsnelheid ingeschoven | 0,3 km/u |
| Platformlengte | 1,83 m | Aandrijving | diesel |
| Platformbreedte | 0,76 m | Gewicht | 11412 kg |
| Max. scheefstand | 3° | Max. aantal pers. buiten | 2 |
| Zwenkbereik | 360° continu | Max. hellingshoek | 45% |
| Doorrijhoogte | 2,81 m | Met jib | ja |
| Banden | ruw terrein | Generator | ja |
| Lengte | 9,80 m | | |
| Breedte | 2,49 m | | |



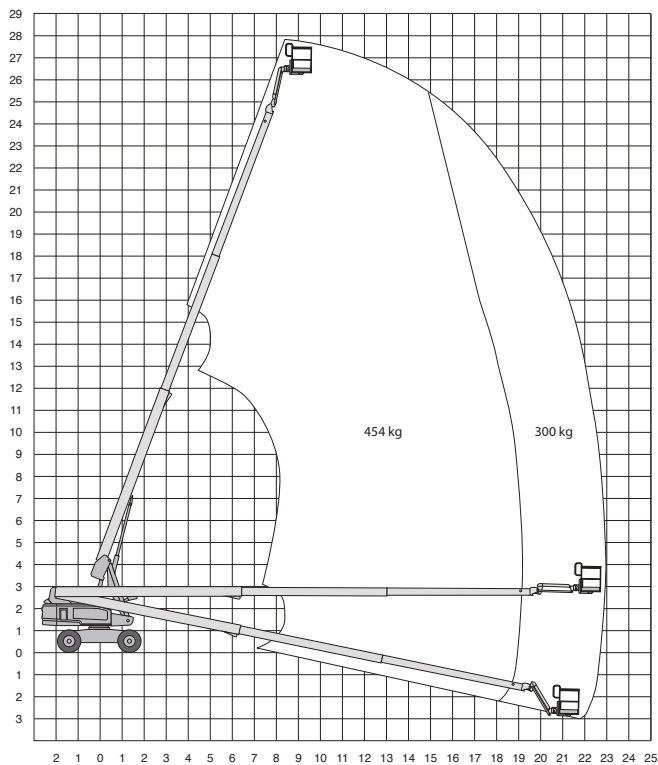
Technische specificaties

| | | | |
|-------------------------|--------------|---------------------------------|----------|
| Platformhoogte | 21,00 m | Wielbasis | 2,50 m |
| Werkhoogte | 22,90 m | Bodemvrijheid | 0,26 m |
| Max. reikwijdte | 17,80 m | Rijsnelheid ingeschoven | 5,5 km/u |
| Max. hefvermogen | 250 kg | Rijsnelheid uitgeschoven | 1,1 km/u |
| Platformlengte | 1,80 m | Aandrijving | diesel |
| Platformbreedte | 0,75 m | Gewicht | 14300 kg |
| Max. scheefstand | 5° | Max. aantal pers. buiten | 2 |
| Zwenkbereik | 360° continu | Max. hellingshoek | 45% |
| Doorrijhoogte | 2,64 m | Met jib | ja |
| Banden | volrups | Generator | ja |
| Lengte | 11,57 m | | |
| Breedte | 2,43 m | | |



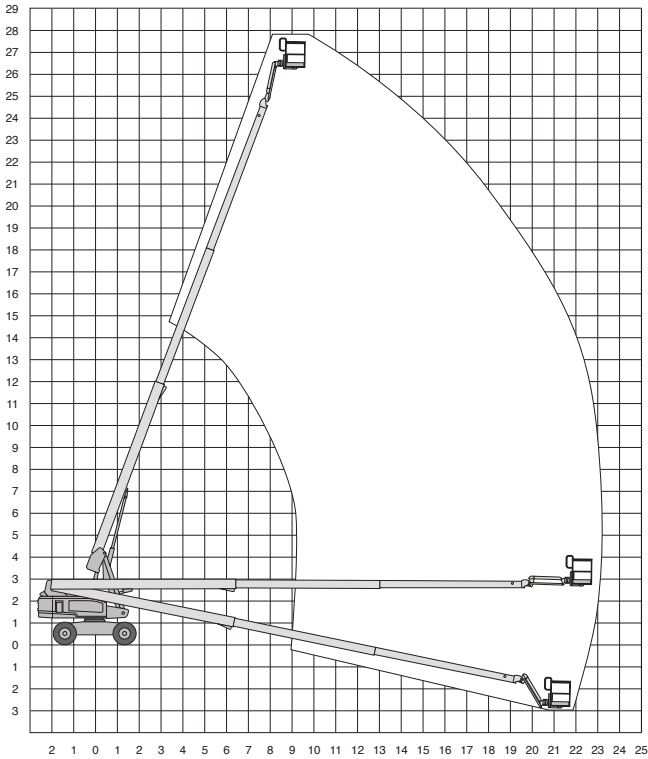
Technische specificaties

| | | | |
|-------------------------|-------------|---------------------------------|----------|
| Platformhoogte | 25,75 m | Wielbasis | 2,80 m |
| Werkhoogte | 27,75 m | Bodemvrijheid | 0,43 m |
| Max. reikwijdte | 21,45 m | Rijsnelheid ingeschoven | 4,7 km/u |
| Max. hefvermogen | 350 kg | Rijsnelheid uitgeschoven | 0,8 km/u |
| Platformlengte | 2,30 m | Aandrijving | diesel |
| Platformbreedte | 0,90 m | Gewicht | 16500 kg |
| Max. scheefstand | 4° | Max. aantal pers. buiten | 3 |
| Zwenkbereik | 450° | Max. hellingshoek | 40% |
| Doorrijhoogte | 2,75 m | Met jib | ja |
| Banden | ruw terrein | Generator | ja |
| Lengte | 11,35 m | | |
| Breedte | 2,43 m | | |



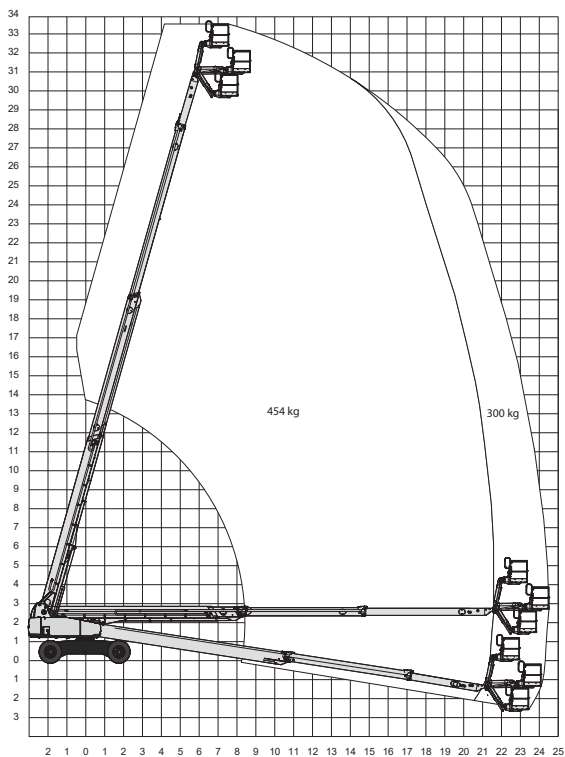
Technische specificaties

| | | | |
|-------------------------|--------------|---------------------------------|----------|
| Platformhoogte | 25,91 m | Wielbasis | 2,85 m |
| Werkhoogte | 27,91 m | Bodemvrijheid | 0,40 m |
| Max. reikwijdte | 22,71 m | Rijsnelheid ingeschoven | 5,4 km/u |
| Max. hefvermogen | 300/454 kg | Rijsnelheid uitgeschoven | 0,3 km/u |
| Platformlengte | 2,44 m | Aandrijving | diesel |
| Platformbreedte | 0,91 m | Gewicht | 17917 kg |
| Max. schiefstand | 5° | Max. aantal pers. buiten | 3 |
| Draaicirkel | 6,55 m | Max. hellingshoek | 45% |
| Zwenkbereik | 360° continu | Met jib | ja |
| Doorrijhoogte | 2,80 m | Generator | ja |
| Banden | ruw terrein | | |
| Lengte | 12,37 m | | |
| Breedte | 2,49 m | | |



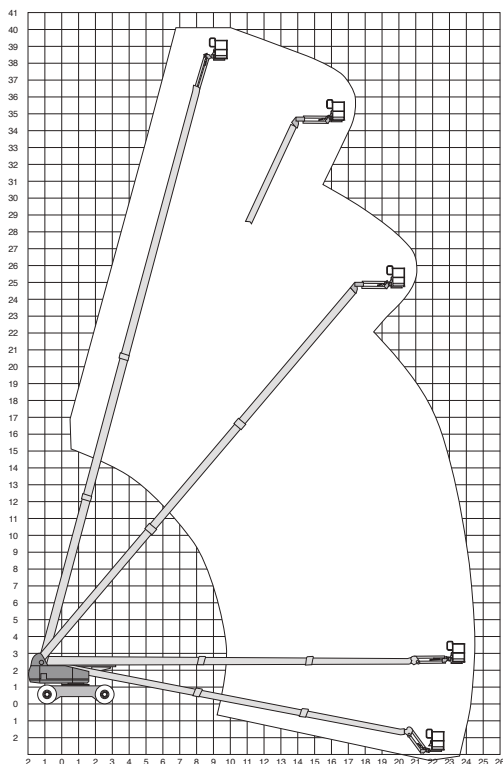
Technische specificaties

| | | | |
|-------------------------|--------------|---------------------------------|----------|
| Platformhoogte | 26,20 m | Wielbasis | 2,85 m |
| Werkhoogte | 28,10 m | Bodemvrijheid | 0,33 m |
| Max. reikwijdte | 23,32 m | Rijsnelheid ingeschoven | 5,4 km/u |
| Max. hefvermogen | 227 kg | Rijsnelheid uitgeschoven | 1,1 km/u |
| Platformlengte | 2,44 m | Aandrijving | diesel |
| Platformbreedte | 0,91 m | Gewicht | 17549 kg |
| Max. scheefstand | 2,5° | Max. aantal pers. buiten | 2 |
| Draaicirkel | 6,55 m | Max. hellingshoek | 45% |
| Zwenkbereik | 360° continu | Met jib | ja |
| Doorrijhoogte | 2,80 m | | |
| Banden | ruw terrein | | |
| Lengte | 12,20 m | | |
| Breedte | 2,50 m | | |



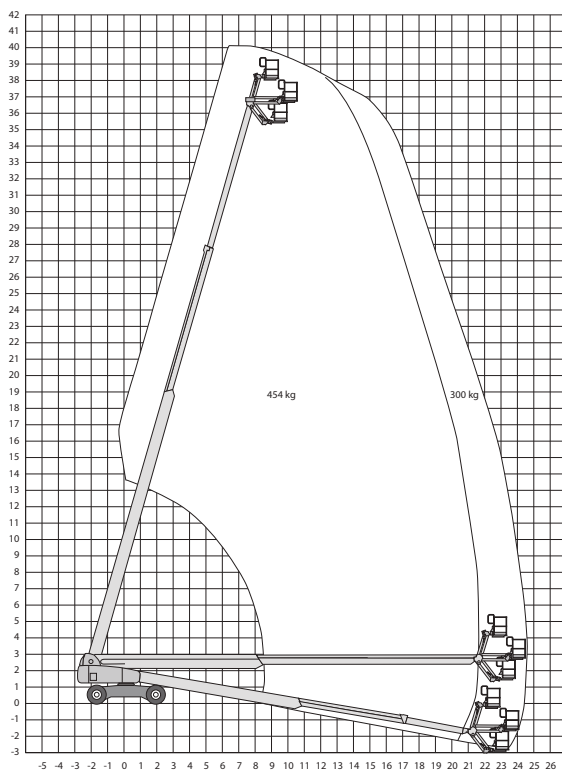
Technische specificaties

| | | | |
|-----------------------------|--------------|---------------------------------|-----------|
| Platformhoogte | 32,00 m | Wielbasis | 4,11 m |
| Werkhoogte | 34,00 m | Bodemvrijheid | 0,38 m |
| Max. reikwijdte | 24,38 m | Rijsnelheid ingeschoven | 4,9 km/u |
| Max. hefvermogen | 300 / 454 kg | Rijsnelheid uitgeschoven | 0,6 km/u |
| Platformlengte | 2,44 m | Aandrijving | diesel |
| Platformbreedte | 0,91 m | Gewicht | 20.248 kg |
| Max. scheefstand | 2,5/5° | Gebruik buiten | ja |
| Zwenkbereik | 360° continu | Gebruik binnen | nee |
| Breed zetten | ja | Max. aantal pers. buiten | 2 |
| Doorrijhoogte | 3,05 m | Max. hellingshoek | 40% |
| Banden | ruw terrein | Met jib | ja |
| Lengte | 14,02 m | Generator | ja |
| Breedte/uitgeschoven | 2,49/3,94 m | 220 V aansluiting | ja |



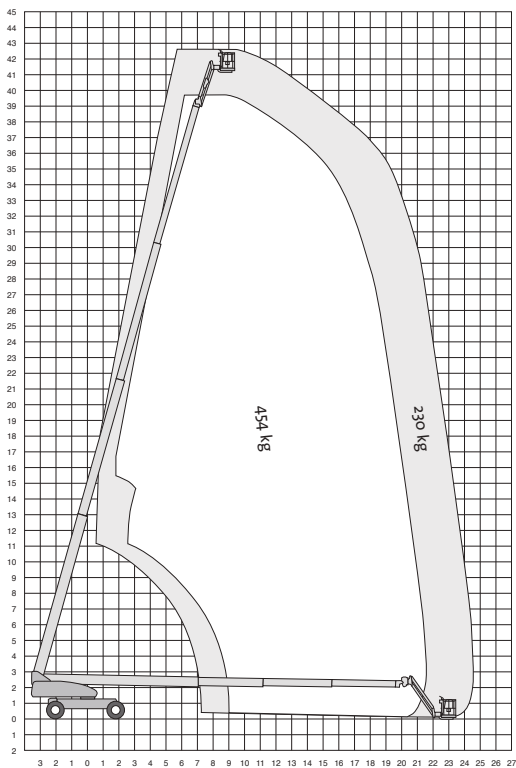
Technische specificaties

| | | | |
|-----------------------------|---------------|---------------------------------|----------|
| Platformhoogte | 38,10 m | Wielbasis | 3,66 m |
| Werkhoogte | 40,00 m | Bodemvrijheid | 0,44 m |
| Max. reikwijdte | 24,40 m | Rijsnelheid ingeschoven | 4,8 km/u |
| Max. hefvermogen | 227 kg | Rijsnelheid uitgeschoven | 1,1 km/u |
| Platformlengte | 2,44 m | Aandrijving | diesel |
| Platformbreedte | 0,91 m | Gewicht | 20248 kg |
| Max. scheefstand | 4,5° | Max. aantal pers. buiten | 2 |
| Zwenkbereik | 360° continu | Max. hellingshoek | 40% |
| Breed zetten | ja | Met jib | ja |
| Banden | ruw terrein | Generator | ja |
| Doorrijhoogte | 3,07 m | | |
| Lengte | 14,25 m | | |
| Breedte/uitgeschoven | 2,49 / 3,35 m | | |



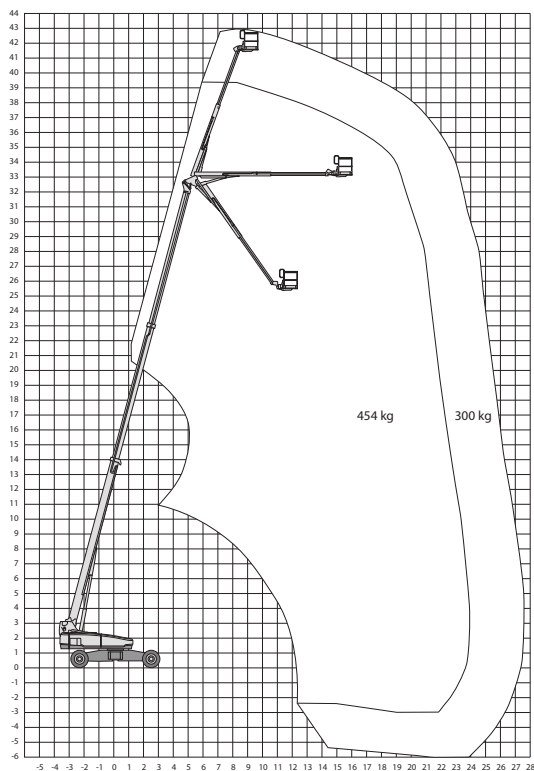
Technische specificaties

| | | | |
|-----------------------------|--------------|---------------------------------|----------|
| Platformhoogte | 38,10 m | Wielbasis | 4,11 m |
| Werkhoogte | 40,10 m | Bodemvrijheid | 0,38 m |
| Max. reikwijdte | 24,38 m | Rijsnelheid ingeschoven | 4,9 km/u |
| Max. hefvermogen | 300/454 kg | Rijsnelheid uitgeschoven | 0,6 km/u |
| Platformlengte | 2,44 m | Aandrijving | diesel |
| Platformbreedte | 0,91 m | Gewicht | 20700 kg |
| Max. schiefstand | 4,5° | Max. aantal pers. buiten | 2/3 |
| Zwenkbereik | 360° continu | Max. hellingshoek | 40% |
| Breed zetten | ja | Met jib | ja |
| Banden | ruw terrein | Generator | ja |
| Doorrijhoogte | 3,05 m | | |
| Lengte | 14,25 m | | |
| Breedte/uitgeschoven | 2,49/3,94 m | | |



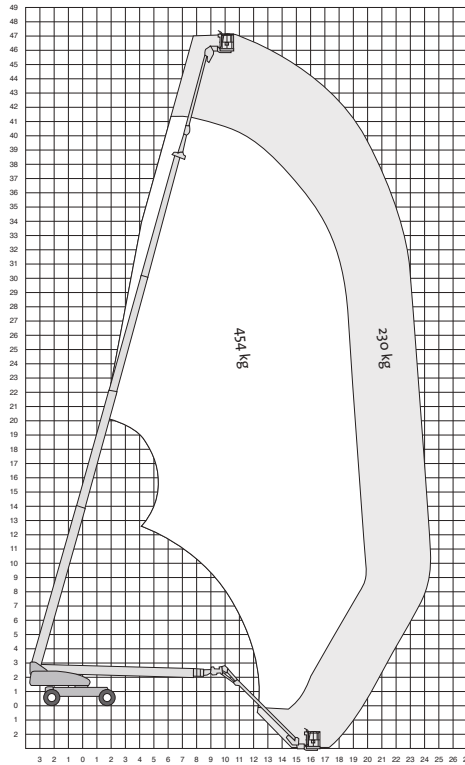
Technische specificaties

| | | | |
|-----------------------------|---------------|---------------------------------|----------|
| Platformhoogte | 41,15 m | Wielbasis | 3,81 m |
| Werkhoogte | 43,05 m | Bodemvrijheid | 0,30 m |
| Max. reikwijdte | 24,38/21,30 m | Rijsnelheid ingeschoven | 4,3 km/u |
| Max. hefvermogen | 227/454 kg | Rijsnelheid uitgeschoven | 0,3 km/u |
| Platformlengte | 2,44 m | Aandrijving | diesel |
| Platformbreedte | 0,91 m | Gewicht | 20300 kg |
| Max. scheefstand | 5° | Max. aantal pers. buiten | 2 |
| Zwenkbereik | 360° continu | Max. hellingshoek | 45% |
| Breed zetten | ja | Met jib | ja |
| Banden | ruw terrein | Generator | ja |
| Doorrijhoogte | 3,05 m | | |
| Lengte | 11,68 m | | |
| Breedte/uitgeschoven | 2,49/3,81 m | | |



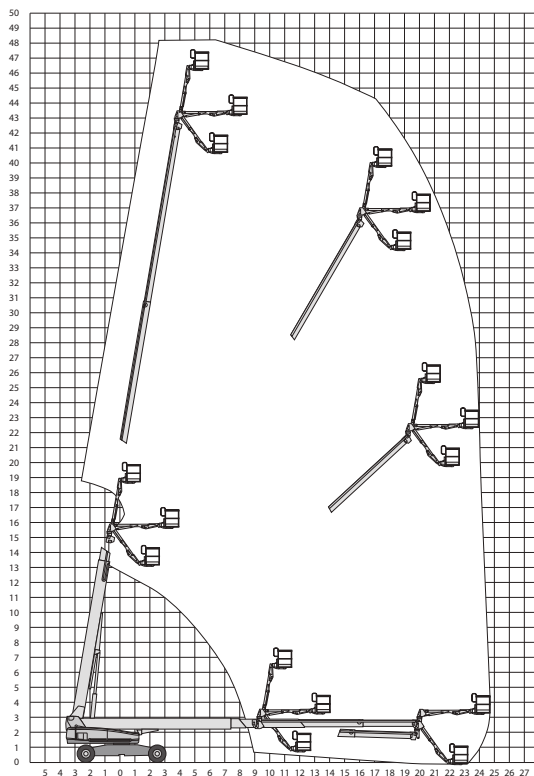
Technische specificaties

| | | | |
|-----------------------------|--------------|---------------------------------|-----------|
| Platformhoogte | 41,25 m | Wielbasis | 4,11 m |
| Werkhoogte | 43,15 m | Bodemvrijheid | 0,38 m |
| Max. reikwijdte | 27,43 m | Rijsnelheid ingeschoven | 4,3 km/u |
| Max. hefvermogen | 230/454 kg | Rijsnelheid uitgeschoven | 0,65 km/u |
| Platformlengte | 2,44 m | Aandrijving | diesel |
| Platformbreedte | 0,91 m | Gewicht | 21546 kg |
| Max. schiefstand | 4,5° | Max. aantal pers. buiten | 2 |
| Zwenkbereik | 360° continu | Max. hellingshoek | 35% |
| Breed zetten | ja | Met jib | ja |
| Banden | ruw terrein | Generator | ja |
| Doorrijhoogte | 3,05 m | | |
| Lengte | 19,76 m | | |
| Breedte/uitgeschoven | 2,49/3,94 m | | |



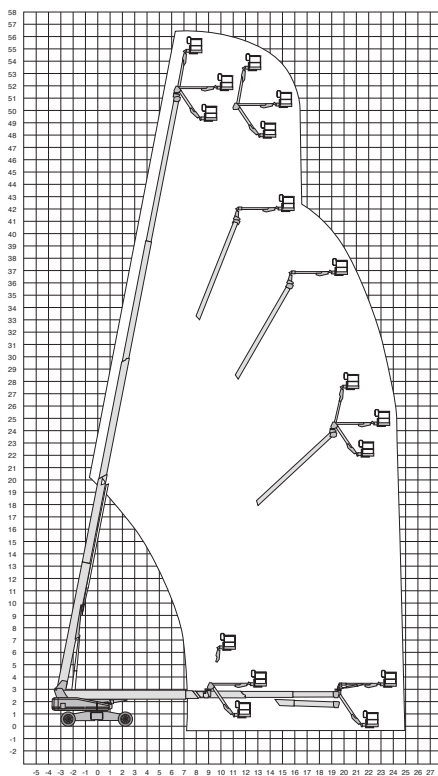
Technische specificaties

| | | | |
|-----------------------------|---------------|---------------------------------|----------|
| Platformhoogte | 45,70 m | Wielbasis | 3,81 m |
| Werkhoogte | 47,50 m | Bodemvrijheid | 0,30 m |
| Max. reikwijdte | 25,03 m | Rijsnelheid ingeschoven | 4,8 km/u |
| Max. hefvermogen | 230/450 kg | Rijsnelheid uitgeschoven | 1,6 km/u |
| Platformlengte | 2,44 m | Aandrijving | diesel |
| Platformbreedte | 0,91 m | Gewicht | 21772 kg |
| Max. scheefstand | 5° | Max. aantal pers. buiten | 2 |
| Zwenkbereik | 360° continu | Max. hellingshoek | 40% |
| Breed zetten | ja | Met jib | ja |
| Banden | ruw terrein | Generator | ja |
| Doorrijhoogte | 3,05 m | | |
| Lengte | 13,11/18,82 m | | |
| Breedte/uitgeschoven | 2,49/3,81 m | | |



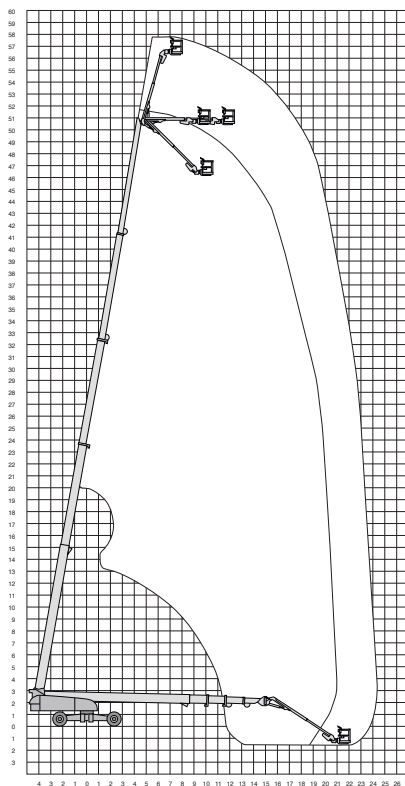
Technische specificaties

| | | | |
|-----------------------------|--------------|---------------------------------|-----------|
| Platformhoogte | 46,33 m | Wielbasis | 5,03 m |
| Werkhoogte | 48,10 m | Bodemvrijheid | 0,38 m |
| Max. reikwijdte | 24,38 m | Rijsnelheid ingeschoven | 3,7 km/u |
| Max. hefvermogen | 340 kg | Rijsnelheid uitgeschoven | 0,17 km/u |
| Platformlengte | 2,44 m | Aandrijving | diesel |
| Platformbreedte | 0,91 m | Gewicht | 22657 kg |
| Max. schiefstand | 4,5° | Max. aantal pers. buiten | 2 |
| Zwenkbereik | 360° continu | Max. hellingshoek | 35% |
| Breed zetten | ja | Met jib | ja |
| Banden | ruw terrein | Generator | ja |
| Doorrijhoogte | 3,05 m | | |
| Lengte | 16,18 m | | |
| Breedte/uitgeschoven | 2,49/5,03 m | | |



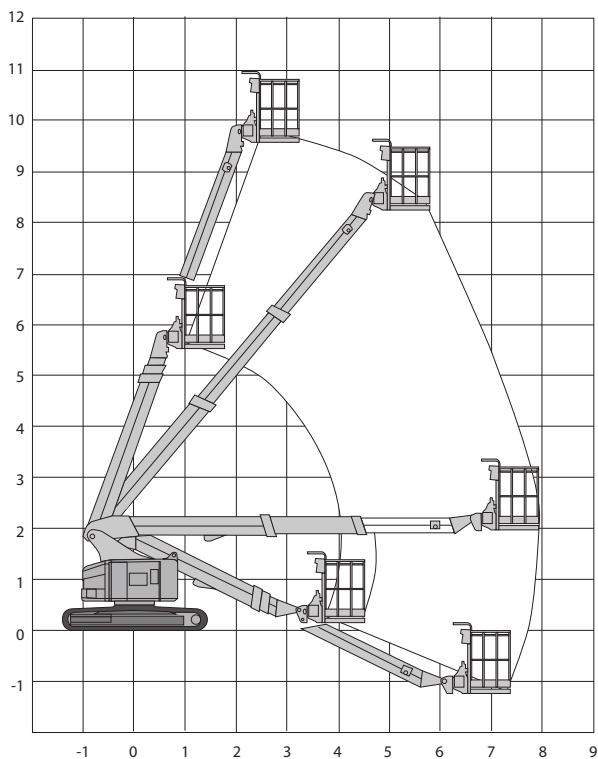
Technische specificaties

| | | | |
|-----------------------------|---------------|---------------------------------|----------|
| Platformhoogte | 54,86 m | Wielbasis | 5,03 m |
| Werkhoogte | 56,86 m | Bodemvrijheid | 0,38 m |
| Max. reikwijdte | 24,38 m | Rijsnelheid ingeschoven | 4,0 km/u |
| Max. hefvermogen | 340 kg | Rijsnelheid uitgeschoven | 0,6 km/u |
| Platformlengte | 2,44 m | Aandrijving | diesel |
| Platformbreedte | 0,91 m | Gewicht | 24948 kg |
| Max. scheefstand | 4,5° | Max. aantal pers. buiten | 2 |
| Zwenkbereik | 360° continu | Max. hellingshoek | 35% |
| Breed zetten | ja | Met jib | ja |
| Banden | ruw terrein | Generator | ja |
| Doorrijhoogte | 3,05 m | | |
| Lengte | 13,00/16,18 m | | |
| Breedte/uitgeschoven | 2,49/5,03 m | | |



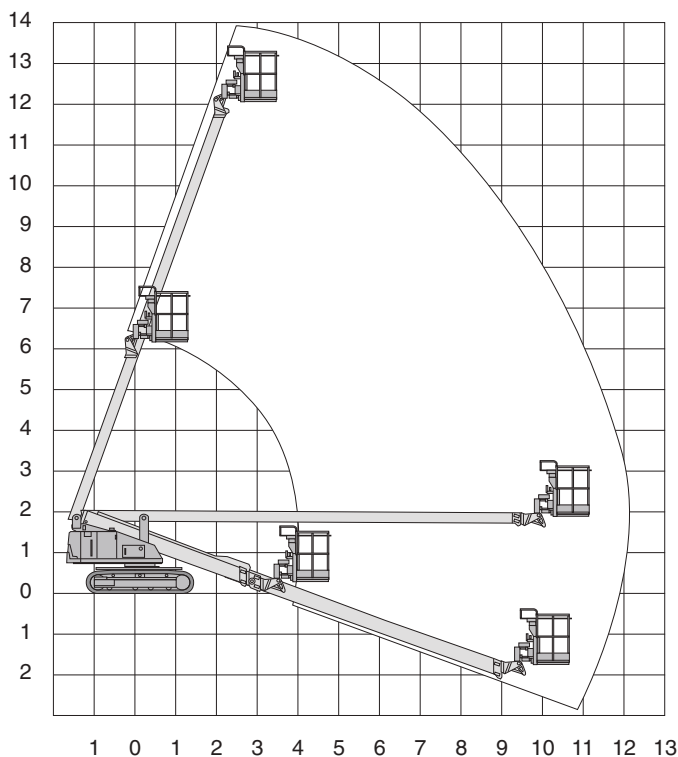
Technische specificaties

| | | | |
|-----------------------------|---------------|---------------------------------|----------|
| Platformhoogte | 56,56 m | Wielbasis | 5,22 m |
| Werkhoogte | 58,56 m | Bodemvrijheid | 0,25 m |
| Max. reikwijdte | 24,38 m | Rijsnelheid ingeschoven | 4,5 km/u |
| Max. hefvermogen | 227/454 kg | Rijsnelheid uitgeschoven | 0,5 km/u |
| Platformlengte | 2,44 m | Aandrijving | diesel |
| Platformbreedte | 0,91 m | Gewicht | 27351 kg |
| Max. scheefstand | 5° | Max. aantal pers. buiten | 2 |
| Zwenkbereik | 360° continu | Max. hellingshoek | 40% |
| Breed zetten | ja | Met jib | ja |
| Banden | ruw terrein | Generator | ja |
| Doorrijhoogte | 3,06 m | | |
| Lengte | 14,57/19,44 m | | |
| Breedte/uitgeschoven | 2,48/5,04 m | | |



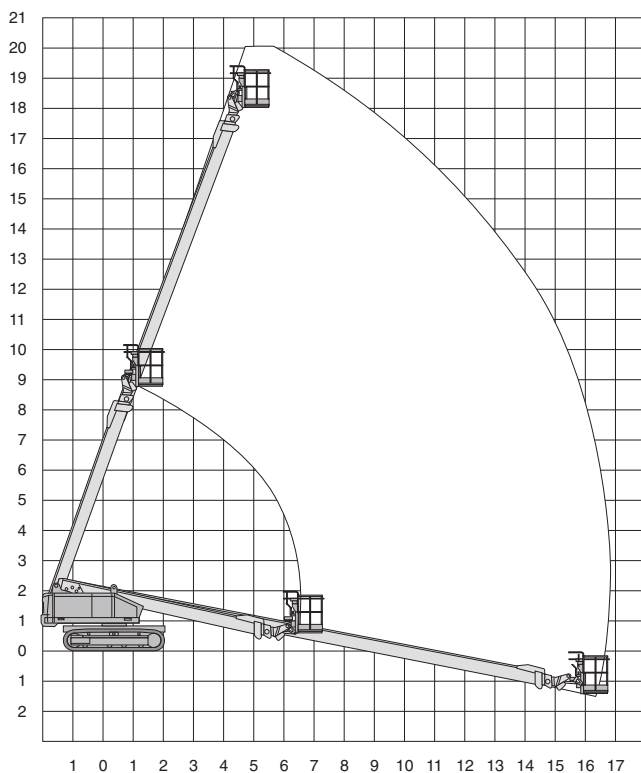
Technische specificaties

| | | | |
|-------------------------|---------------------|---------------------------------|----------|
| Platformhoogte | 9,70 m | Wielbasis | 1,75 m |
| Werkhoogte | 11,70 m | Bodemvrijheid | 0,31 m |
| Max. reikwijdte | 7,90 m | Rijsnelheid ingeschoven | 2,4 km/u |
| Max. hefvermogen | 200 kg | Rijsnelheid uitgeschoven | 0,7 km/u |
| Platformlengte | 1,77 m | Aandrijving | diesel |
| Platformbreedte | 0,73 m | Gewicht | 5970 kg |
| Max. scheefstand | 5° | Gebruik buiten | ja |
| Zwenkbereik | 360° continu | Gebruik binnen | nee |
| Banden | non-marking volruys | Max. aantal pers. buiten | 2 |
| Doorrijhoogte | 2,31 m | Max. hellingshoek | 40% |
| Lengte | 6,03 m | Met jib | nee |
| Breedte | 2,05 m | Generator | ja |
| | | 220 V aansluiting | ja |



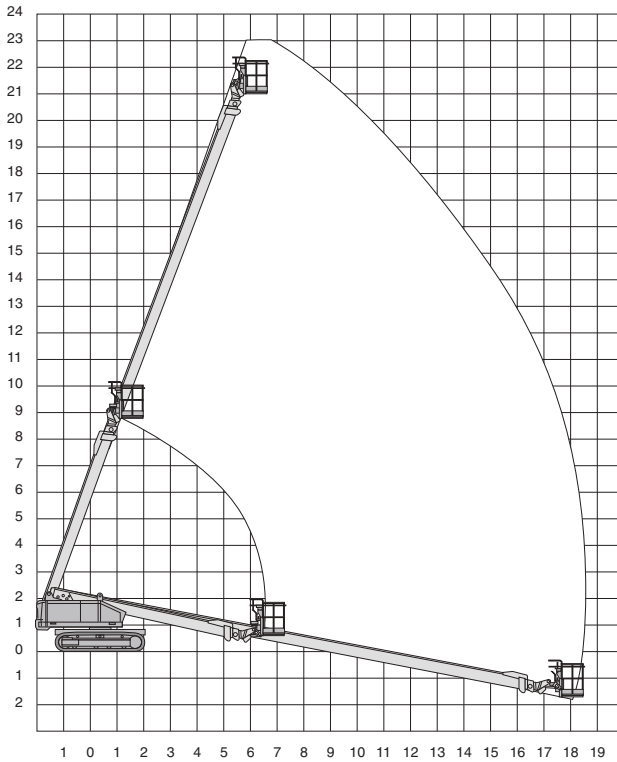
Technische specificaties

| | | | |
|-------------------------|--------------|---------------------------------|----------|
| Platformhoogte | 12,10 m | Wielbasis | 2,04 m |
| Werkhoogte | 14,00 m | Bodemvrijheid | 0,31 m |
| Max. reikwijdte | 10,60 m | Rijsnelheid ingeschoven | 1,5 km/u |
| Max. hefvermogen | 250 kg | Rijsnelheid uitgeschoven | 0,9 km/u |
| Platformlengte | 1,80 m | Aandrijving | diesel |
| Platformbreedte | 0,75 m | Gewicht | 7650 kg |
| Max. scheefstand | 5° | Max. aantal pers. buiten | 2 |
| Zwenkbereik | 360° continu | Max. hellingshoek | 58% |
| Banden | volrups | Generator | ja |
| Doorrijhoogte | 1,99 m | | |
| Lengte | 6,33 m | | |
| Breedte | 2,30 m | | |



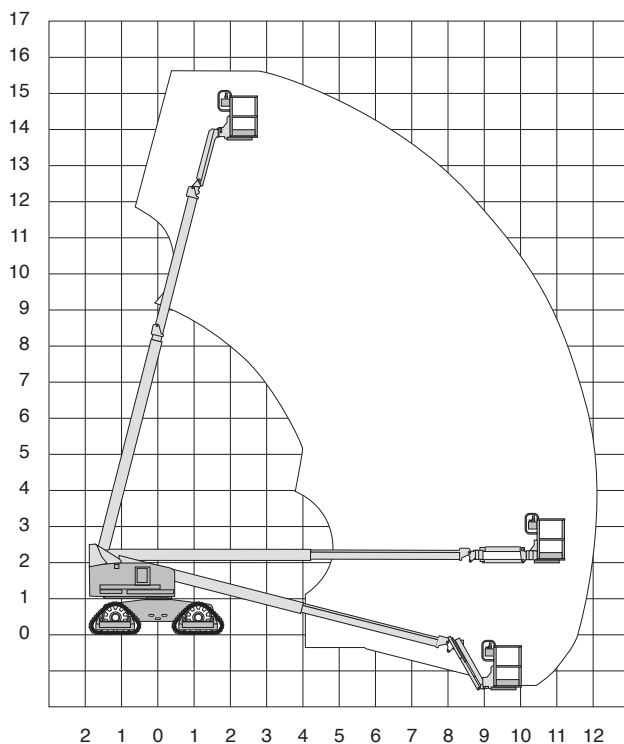
Technische specificaties

| | | | |
|-------------------------|--------------|---------------------------------|----------|
| Platformhoogte | 18,10 m | Wielbasis | 2,57 m |
| Werkhoogte | 20,00 m | Bodemvrijheid | 0,43 m |
| Max. reikwijdte | 16,50 m | Rijsnelheid ingeschoven | 2,0 km/u |
| Max. hefvermogen | 227 kg | Rijsnelheid uitgeschoven | 0,9 km/u |
| Platformlengte | 1,80 m | Aandrijving | diesel |
| Platformbreedte | 0,75 m | Gewicht | 12800 kg |
| Max. scheefstand | 5° | Max. aantal pers. buiten | 2 |
| Zwenkbereik | 360° continu | Max. hellingshoek | 48% |
| Banden | volrups | Generator | ja |
| Doorrijhoogte | 2,35 m | | |
| Lengte | 9,17 m | | |
| Breedte | 2,46 m | | |



Technische specificaties

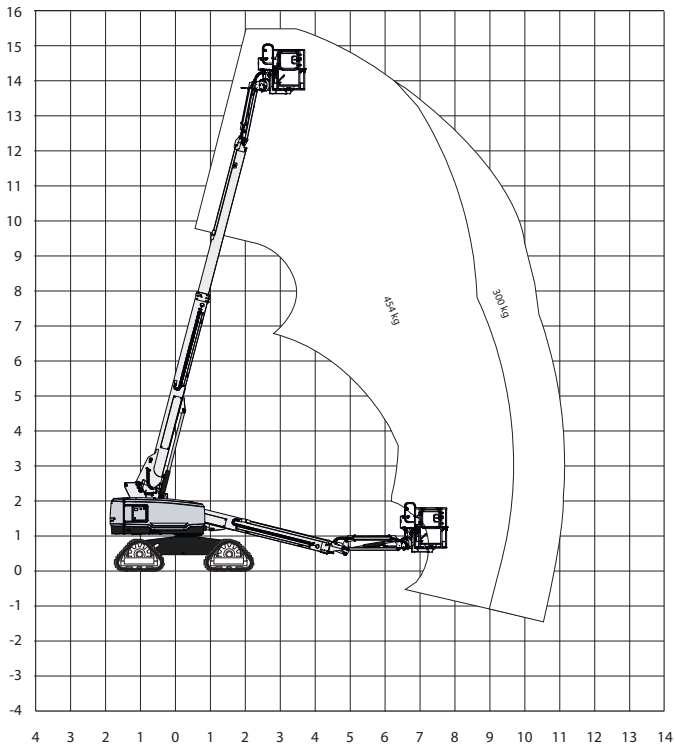
| | | | |
|-------------------------|--------------|---------------------------------|----------|
| Platformhoogte | 21,00 m | Wielbasis | 2,57 m |
| Werkhoogte | 22,70 m | Bodemvrijheid | 0,43 m |
| Max. reikwijdte | 19,00 m | Rijsnelheid ingeschoven | 2,0 km/u |
| Max. hefvermogen | 227 kg | Rijsnelheid uitgeschoven | 0,9 km/u |
| Platformlengte | 1,80 m | Aandrijving | diesel |
| Platformbreedte | 0,75 m | Gewicht | 14900 kg |
| Max. scheefstand | 5° | Max. aantal pers. buiten | 2 |
| Zwenkbereik | 360° continu | Max. hellingshoek | 48% |
| Banden | rupsbanden | Generator | ja |
| Doorrijhoogte | 2,35 m | | |
| Lengte | 10,15 m | | |
| Breedte | 2,46 m | | |



Technische specificaties

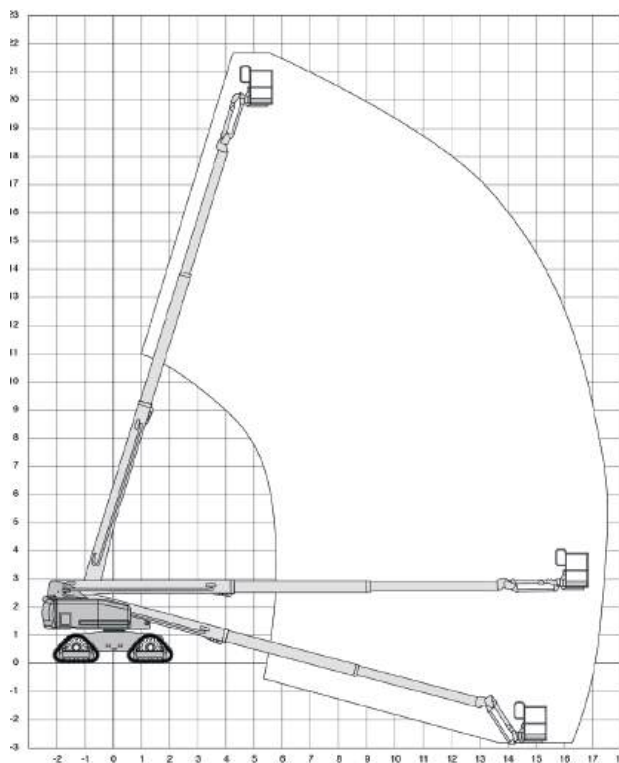
| | | | |
|-------------------------|--------------|---------------------------------|-----------|
| Platformhoogte | 13,72 m | Wielbasis | 2,20 m |
| Werkhoogte | 15,72 m | Bodemvrijheid | 0,32 m |
| Max. reikwijdte | 11,18 m | Rijsnelheid ingeschoven | 4,02 km/u |
| Max. hefvermogen | 227 kg | Rijsnelheid uitgeschoven | 1,1 km/u |
| Platformlengte | 1,83 m | Aandrijving | diesel |
| Platformbreedte | 0,76 m | Gewicht | 7927 kg |
| Max. scheefstand | 2,5° | Max. aantal pers. buiten | 2 |
| Zwenkbereik | 360° continu | Max. hellingshoek | 40% |
| Banden | rupsbanden | Met jib | ja |
| Doorrijhoogte | 2,90 m | Generator | ja |
| Lengte | 8,48 m | | |
| Breedte | 2,31 m | | |

S-45XC TraX



Technische specificaties

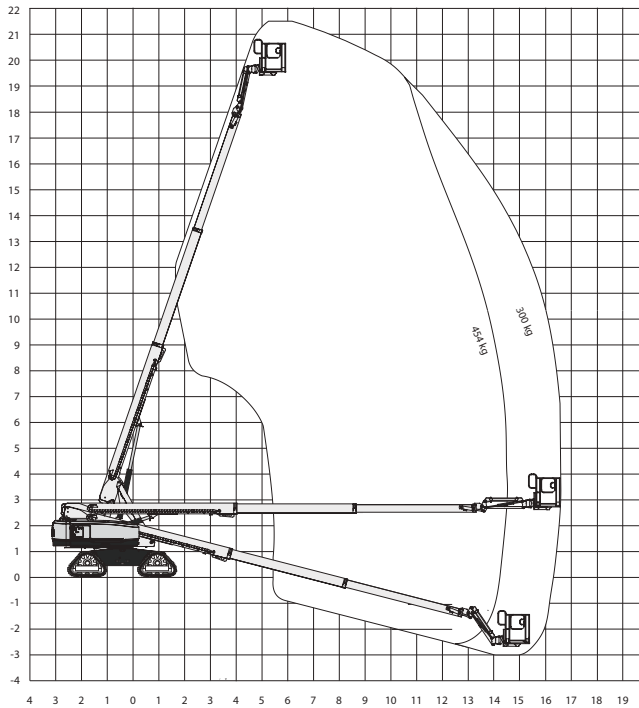
| | | | |
|-------------------------|--------------|-------------------------------------|---------------------|
| Platformhoogte | 13,56 m | Wielbasis | 2,460 m |
| Werkhoogte | 15,56 m | Bodemvrijheid | 0,30 m |
| Max. reikwijdte | 11,20 m | Rijsnelheid in-/uitgeschoven | 4,0 km/h / 0,3 km/h |
| Max. hefvermogen | 300/454 kg | Aandrijving | diesel |
| Platformlengte | 1,83 m | Gewicht | 7.956 kg |
| Platformbreedte | 0,76 m | Gebruik buiten | ja |
| Max. scheefstand | 2,5° | Gebruik binnen | nee |
| Zwenkbereik | 360° continu | Max. aantal pers. buiten | 2 |
| Banden | rupsbanden | Max. hellingshoek | 40% |
| Doorrijhoogte | 2,56 m | Met jib | ja |
| Lengte | 9,47 m | Generator | ja |
| Breedte | 2,46 m | 220 V aansluiting | ja |



Technische specificaties

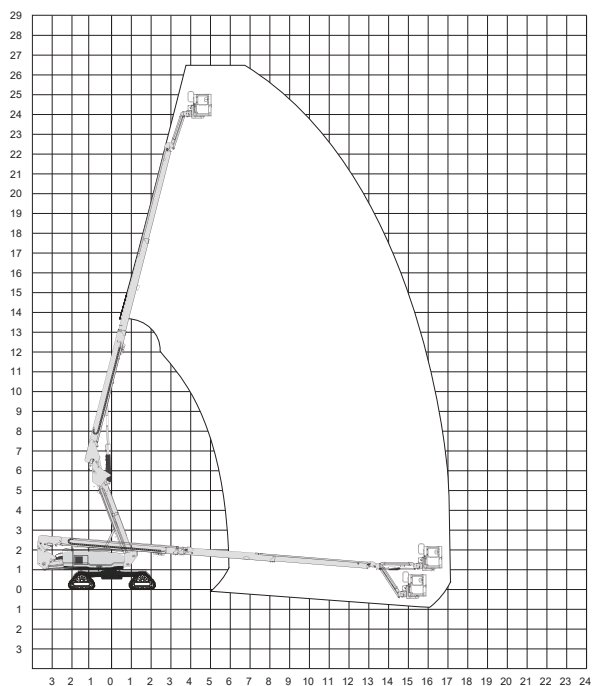
| | | | |
|-------------------------|--------------|---------------------------------|----------|
| Platformhoogte | 19,86 m | Wielbasis | 2,50 m |
| Werkhoogte | 21,86 m | Bodemvrijheid | 0,43 m |
| Max. reikwijdte | 17,10 m | Rijsnelheid ingeschoven | 3,7 km/u |
| Max. hefvermogen | 227 kg | Rijsnelheid uitgeschoven | 1,1 km/u |
| Platformlengte | 1,83 m | Aandrijving | diesel |
| Platformbreedte | 0,76 m | Gewicht | 12254 kg |
| Max. scheefstand | 2,5° | Max. aantal pers. buiten | 2 |
| Zwenkbereik | 360° continu | Max. hellingshoek | 45% |
| Banden | rupsbanden | Met jib | ja |
| Doorrijhoogte | 2,77 m | Generator | ja |
| Lengte | 9,50 m | | |
| Breedte | 2,59 m | | |

S-65XC TraX



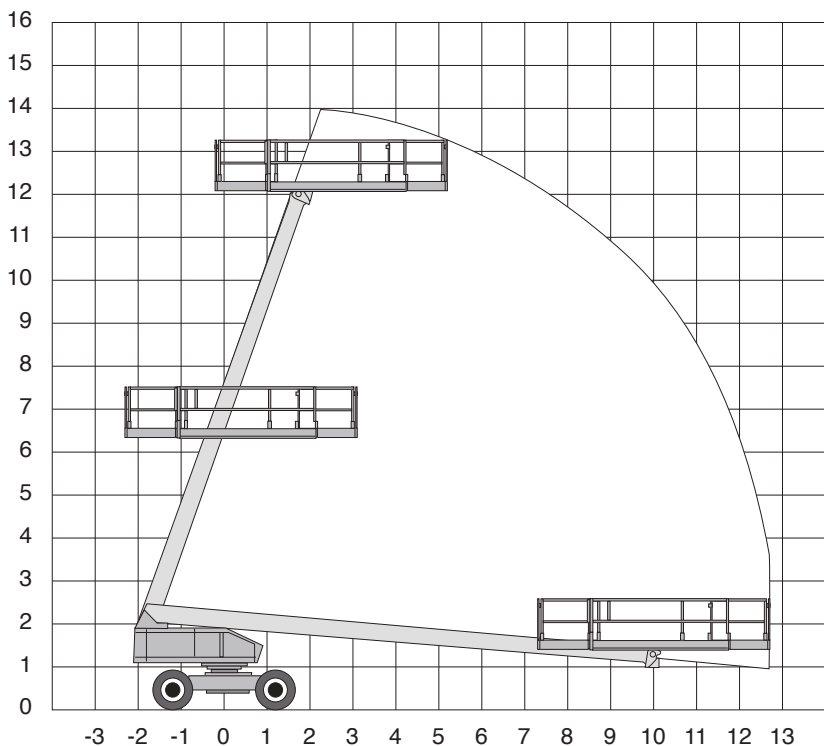
Technische specificaties

| | | | |
|-------------------------|--------------|---------------------------------|-----------|
| Platformhoogte | 19,86 m | Wielbasis | 2,50 m |
| Werkhoogte | 21,86 m | Bodemvrijheid | 0,41 m |
| Max. reikwijdte | 16,51 m | Rijsnelheid ingeschoven | 3,7 km/u |
| Max. hefvermogen | 300/454 kg | Rijsnelheid uitgeschoven | 0,2 km/u |
| Platformlengte | 1,83 m | Aandrijving | diesel |
| Platformbreedte | 0,76 m | Gewicht | 13.154 kg |
| Max. scheefstand | 2,5° | Gebruik buiten | ja |
| Zwenkbereik | 360° continu | Gebruik binnen | nee |
| Breed zetten | ja | Max. aantal pers. buiten | 2 |
| Banden | rupsbanden | Max. hellingshoek | 45% |
| Doorrijhoogte | 2,81 m | Met jib | ja |
| Lengte | 9,76 m | Generator | ja |
| Breedte | 2,59 m | 220 V aansluiting | ja |



Technische specificaties

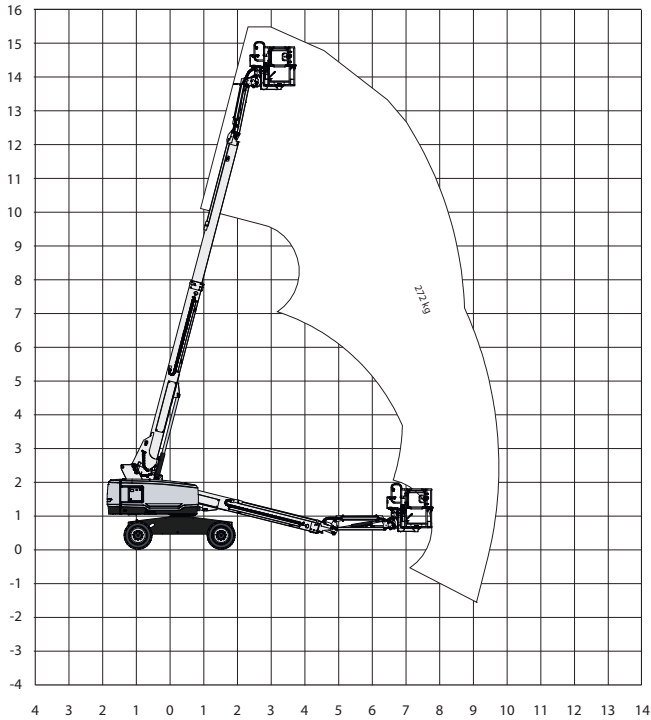
| | | | |
|-------------------------|--------------|---------------------------------|-----------|
| Platformhoogte | 24,51 m | Wielbasis | 3,05 m |
| Werkhoogte | 26,34 m | Bodemvrijheid | 0,41 m |
| Max. reikwijdte | 16,69 m | Rijsnelheid ingeschoven | 3,5 km/h |
| Max. hefvermogen | 300 kg | Rijsnelheid uitgeschoven | 0,8 km/h |
| Platformlengte | 1,83/2,44 m | Aandrijving | diesel |
| Platformbreedte | 0,76/0,94 m | Gewicht | 13.018 kg |
| Max. scheefstand | 2,5° | Gebruik buiten | ja |
| Zwenkbereik | 360° continu | Gebruik binnen | nee |
| Breedzetten | ja | Max. aantal pers. buiten | 2 |
| Banden | rupsbanden | Max. hellingshoek | 45% |
| Doorrijhoogte | 2,74 m | Met jib | ja |
| Lengte | 10,44 m | Generator | ja |
| Breedte | 2,54 m | 220 V aansluiting | ja |



Technische specificaties

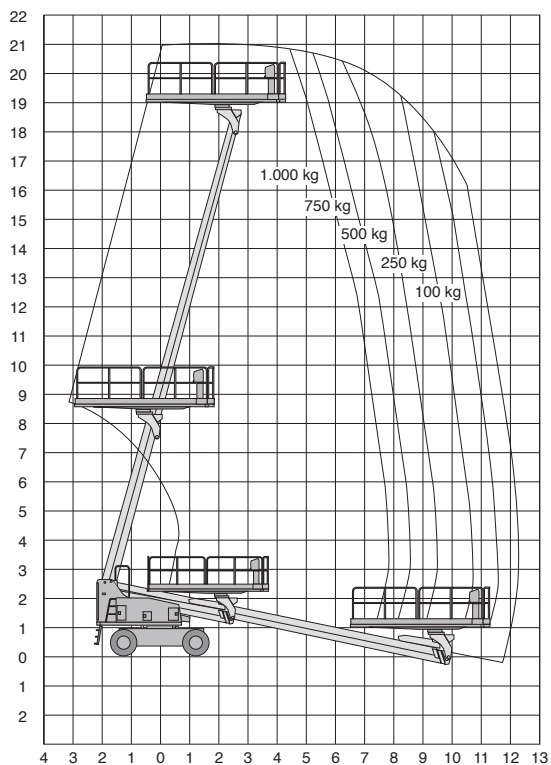
| | | | |
|-------------------------|--------------|---------------------------------|----------|
| Platformhoogte | 12,00 m | Wielbasis | 2,50 m |
| Werkhoogte | 13,90 m | Bodemvrijheid | 0,33 m |
| Max. reikwijdte | 12,70 m | Rijsnelheid ingeschoven | 5,5 km/u |
| Max. hefvermogen | 325 kg | Aandrijving | diesel |
| Platformlengte | 4,00 m | Gewicht | 8200 kg |
| Platformbreedte | 0,85 m | Max. aantal pers. buiten | 2 |
| Max. scheefstand | 5° | Max. hellingshoek | 45% |
| Zwenkbereik | 360° continu | Generator | ja |
| Banden | ruw terrein | | |
| Doorrijhoogte | 2,00 m | | |
| Lengte | 7,56 m | | |
| Breedte | 2,30 m | | |

S-45 XC 4M werkbak



Technische specificaties

| | | | |
|-------------------------|--------------|---------------------------------|----------|
| Platformhoogte | 13,56 m | Wielbasis | 2,46 m |
| Werkhoogte | 15,56 m | Bodemvrijheid | 0,32 m |
| Max. reikwijdte | 9,66 m | Rijsnelheid ingeschoven | 6,3 km/u |
| Max. hefvermogen | 272 kg | Rijsnelheid uitgeschoven | 0,3 km/u |
| Platformlengte | 4,00 m | Aandrijving | diesel |
| Platformbreedte | 0,76 m | Gewicht | 7.494 kg |
| Max. scheefstand | 3° | Max. aantal pers. buiten | 2 |
| Zwenkbereik | 360° continu | Max. hellingshoek | 45% |
| Doorrijhoogte | 2,51 m | Met jib | ja |
| Banden | ruw terrein | Generator | ja |
| Lengte | 9,47 m | | |
| Breedte | 2,51 m | | |

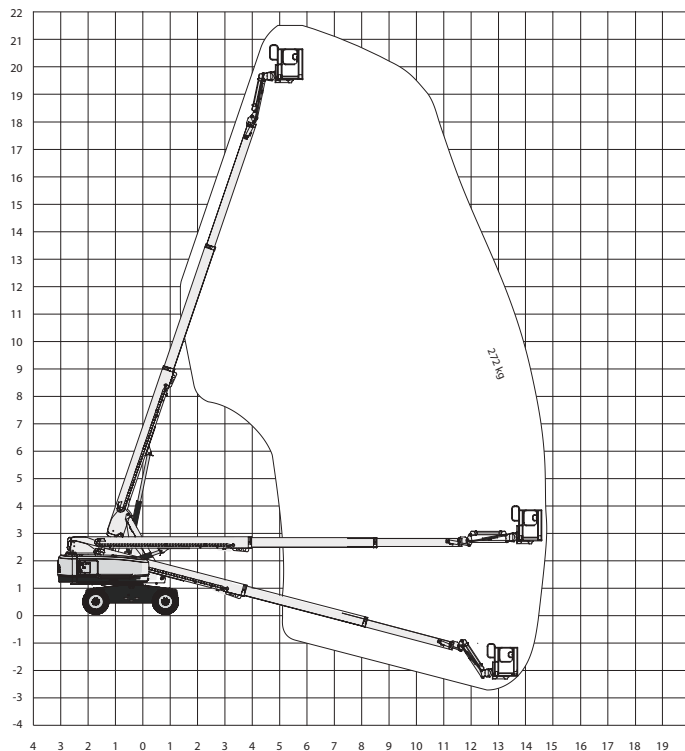


Technische specificaties

| | | | |
|-------------------------|--------------|---------------------------------|----------|
| Platformhoogte | 19,10 m | Wielbasis | 2,50 m |
| Werkhoogte | 20,90 m | Bodemvrijheid | 0,21 m |
| Max. reikwijdte | 11,50 m | Rijsnelheid ingeschoven | 4,5 km/u |
| Max. hefvermogen | 1000 kg | Aandrijving | diesel |
| Platformlengte | 4,20 m | Gewicht | 12900 kg |
| Platformbreedte | 1,94 m | Max. aantal pers. buiten | 10 |
| Max. schiefsand | 3° | Max. hellingshoek | 40% |
| Zwenkbereik | 360° continu | Generator | ja |
| Banden | ruw terrein | | |
| Doorrijhoogte | 3,46 m | | |
| Lengte | 6,89 m | | |
| Breedte | 2,49 m | | |

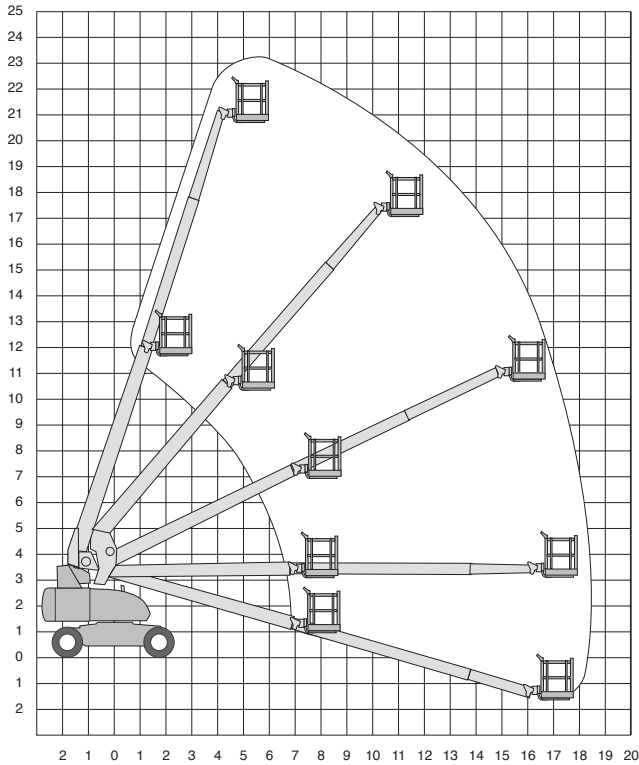
S-65 XC 4M werkbak

2/4 wiel, diesel, werkbak 4 meter



Technische specificaties

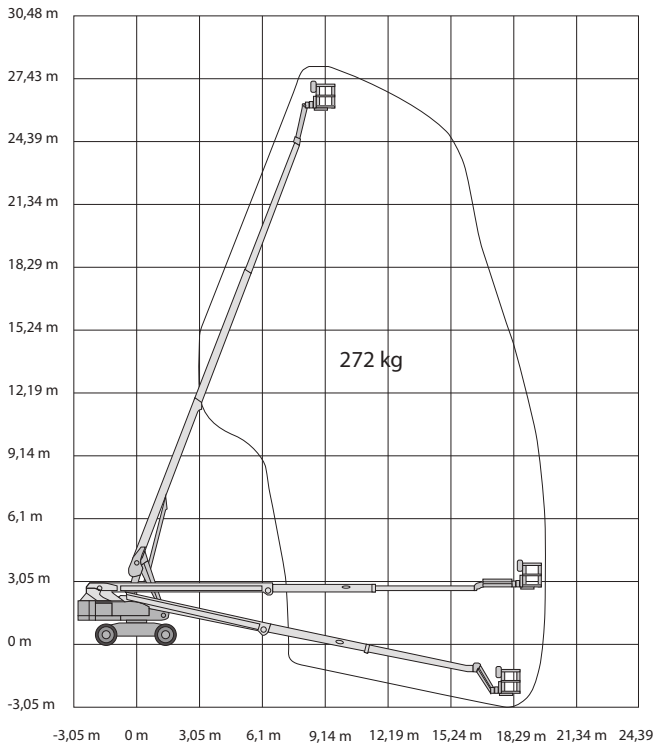
| | | | |
|-------------------------|--------------|---------------------------------|----------|
| Platformhoogte | 19,80 m | Wielbasis | 2,50 m |
| Werkhoogte | 21,80 m | Bodemvrijheid | 0,41 m |
| Max. reikwijdte | 14,50 m | Rijsnelheid ingeschoven | 4,8 km/u |
| Max. hefvermogen | 270 kg | Rijsnelheid uitgeschoven | 0,3 km/u |
| Platformlengte | 4,00 m | Aandrijving | diesel |
| Platformbreedte | 0,76 m | Gewicht | 11512 kg |
| Max. scheefstand | 3° | Max. aantal pers. buiten | 2 |
| Zwenkbereik | 360° continu | Max. hellingshoek | 45% |
| Doorrijhoogte | 2,81 m | Generator | ja |
| Banden | ruw terrein | | |
| Lengte | 9,80 m | | |
| Breedte | 2,49 m | | |



Technische specificaties

| | | | |
|-------------------------|--------------|---------------------------------|----------|
| Platformhoogte | 20,73 m | Wielbasis | 3,05 m |
| Werkhoogte | 22,63 m | Bodemvrijheid | 0,30 m |
| Max. reikwijdte | 18,00 m | Rijsnelheid ingeschoven | 5,6 km/u |
| Max. hefvermogen | 230 kg | Aandrijving | diesel |
| Platformlengte | 4,06 m | Gewicht | 15950 kg |
| Platformbreedte | 1,22 m | Max. aantal pers. buiten | 2 |
| Max. scheefstand | 5° | Max. hellingshoek | 45% |
| Zwenkbereik | 360° continu | Generator | ja |
| Banden | ruw terrein | | |
| Doorrijhoogte | 3,02 m | | |
| Lengte | 12,23 m | | |
| Breedte | 2,49 m | | |

S-85XC 4m werkbak

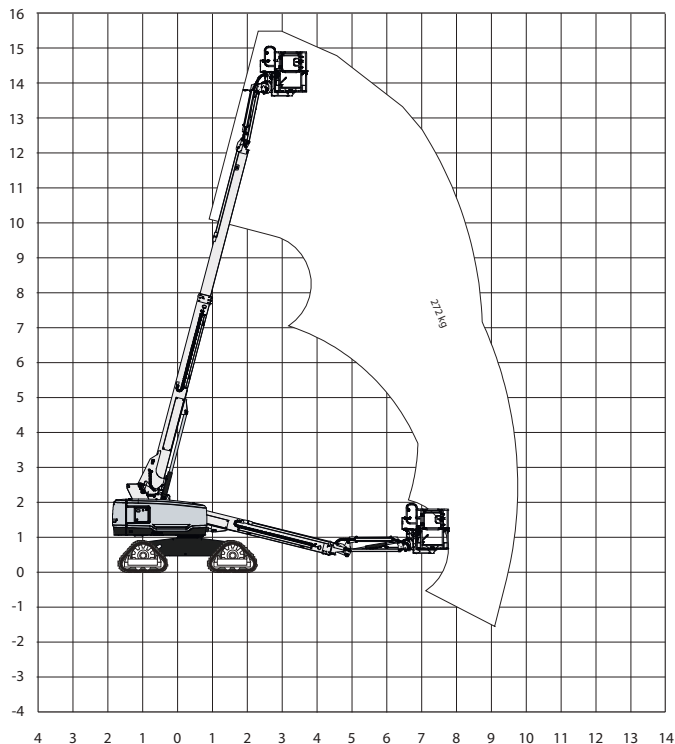


Technische specificaties

| | | | |
|-------------------------|--------------|-------------------------------------|---------------------|
| Platformhoogte | 25,91 m | Wielbasis | 2,85 m |
| Werkhoogte | 27,91 m | Bodemvrijheid | 0,40 m |
| Max. reikwijdte | 19,66 m | Rijsnelheid in-/uitgeschoven | 5,4 km/u / 0,3 km/h |
| Max. hefvermogen | 272 kg | Aandrijving | diesel |
| Platformlengte | 4,00 m | Gewicht | 1.8017 kg |
| Platformbreedte | 0,91 m | Gebruik buiten | ja |
| Max. scheefstand | 3° | Gebruik binnen | nee |
| Draaicirkel | 6,55 m | Max. aantal pers. buiten | 2 |
| Zwenkbereik | 360° continu | Max. hellingshoek | 45% |
| Banden | ruw terrein | Met jib | ja |
| Doorrijhoogte | 2,80 m | Generator | ja |
| Lengte | 12,37 m | 220 V aansluiting | ja |
| Breedte | 2,49 m | | |

S-45 XC TraX 4m werkbak

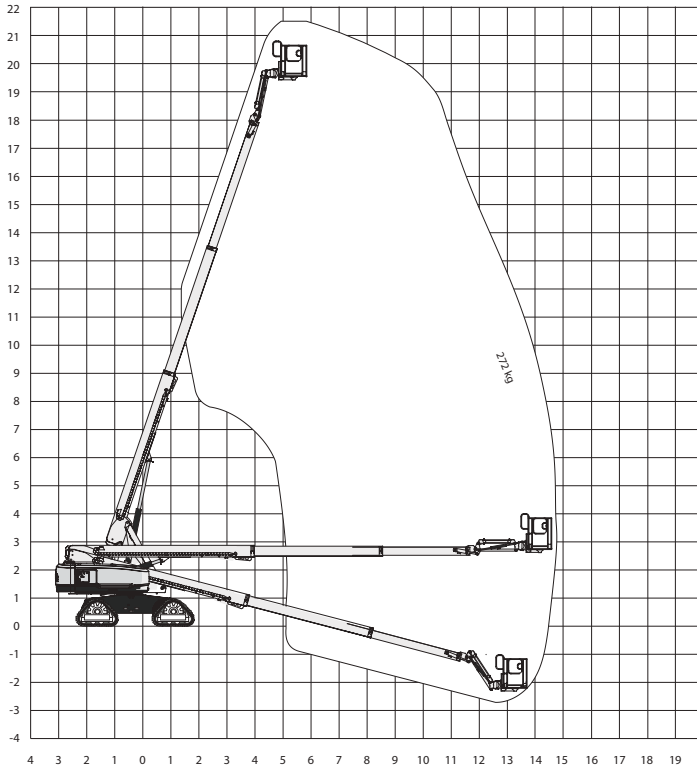
Volrups / TraX, werkbak 4 meter



Technische specificaties

| | | | |
|-------------------------|--------------|---------------------------------|----------|
| Platformhoogte | 13,56 m | Wielbasis | 2,46 m |
| Werkhoogte | 15,56 m | Bodemvrijheid | 0,32 m |
| Max. reikwijdte | 9,66 m | Rijsnelheid ingeschoven | 6,3 km/u |
| Max. hefvermogen | 272 kg | Rijsnelheid uitgeschoven | 0,3 km/u |
| Platformlengte | 4,00 m | Aandrijving | diesel |
| Platformbreedte | 0,76 m | Gewicht | 7.494 kg |
| Max. schiefstand | 3° | Max. aantal pers. buiten | 2 |
| Zwenkbereik | 360° continu | Max. hellingshoek | 45% |
| Doorrijhoogte | 2,81 m | Generator | ja |
| Banden | trax banden | | |
| Lengte | 9,47 m | | |
| Breedte | 2,51 m | | |

S-65 XC TraX 4m werkbak



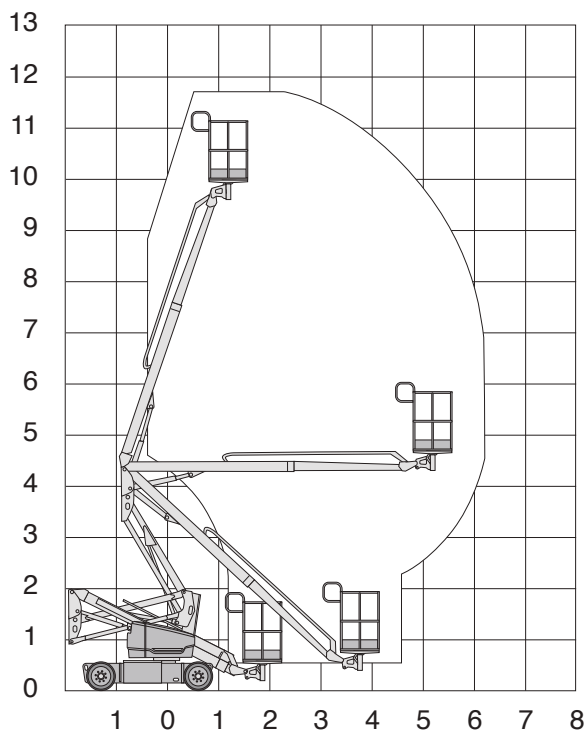
Technische specificaties

| | | | |
|-------------------------|--------------|---------------------------------|-----------|
| Platformhoogte | 19,80 m | Wielbasis | 2,50 m |
| Werkhoogte | 21,80 m | Bodemvrijheid | 0,41 m |
| Max. reikwijdte | 14,50 m | Rijsnelheid ingeschoven | 3,7 km/u |
| Max. hefvermogen | 272 kg | Rijsnelheid uitgeschoven | 0,2 km/u |
| Platformlengte | 4,00 m | Aandrijving | diesel |
| Platformbreedte | 0,76 m | Gewicht | 13.254 kg |
| Max. schiefstand | 3° | Max. aantal pers. buiten | 2 |
| Zwenkbereik | 360° continu | Max. hellingshoek | 45% |
| Banden | trax banden | Generator | ja |
| Lengte | 9,80 m | | |
| Breedte | 2,49 m | | |

Kniktelescoophoogwerkers

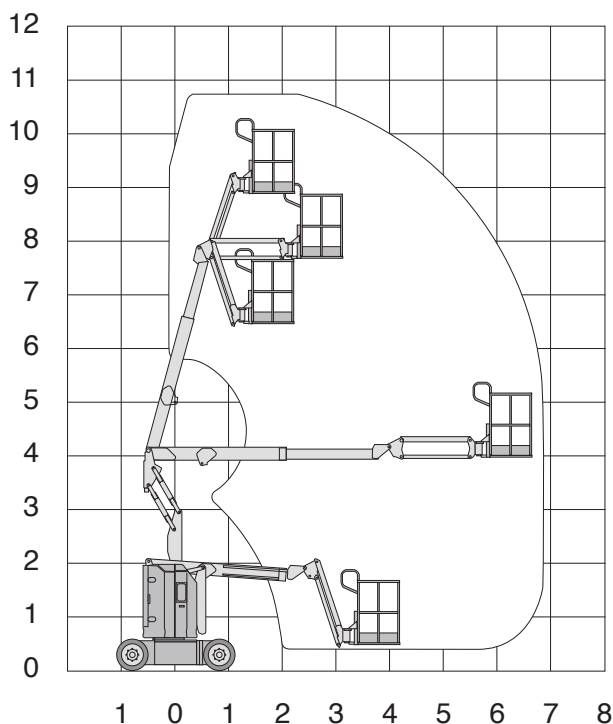
- > Lichtgewicht, 2/2 wiel, elektrisch
- > 2/2 wiel, elektrisch
- > ruw terrein 4/2 elektrisch
- > 4/2 wiel, hybride
- > 4/2 wiel, diesel
- > 4/4 wiel, diesel
- > TraX, diesel





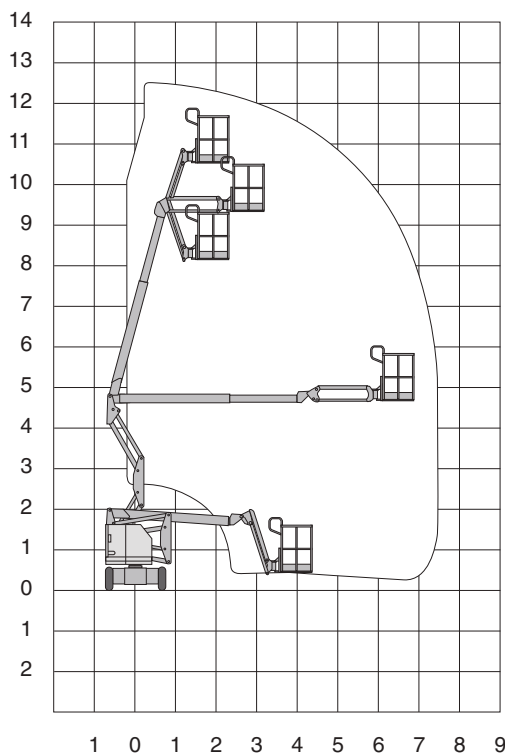
Technische specificaties

| | | | |
|-------------------------|-------------|---------------------------------|----------|
| Platformhoogte | 10,00 m | Wielbasis | 1,90 m |
| Werkhoogte | 12,00 m | Bodemvrijheid | 0,15 m |
| Max. reikwijdte | 5,57 m | Max. hellingshoek | 30% |
| Knikhoogte | 4,28 m | Rijsnelheid ingeschoven | 6 km/u |
| Max. hefvermogen | 200 kg | Rijsnelheid uitgeschoven | 0,2 km/u |
| Platformlengte | 1,17 m | Aandrijving | accu |
| Platformbreedte | 0,76 m | Gewicht | 3650 kg |
| Max. scheefstand | 3° | Max. aantal pers. buiten | 2 |
| Banden | non-marking | Max. aantal pers. binnen | 2 |
| Zwenkbereik | 400° | | |
| Doorrijhoogte | 1,96 m | | |
| Lengte | 4,17 m | | |
| Breedte | 1,50 m | | |



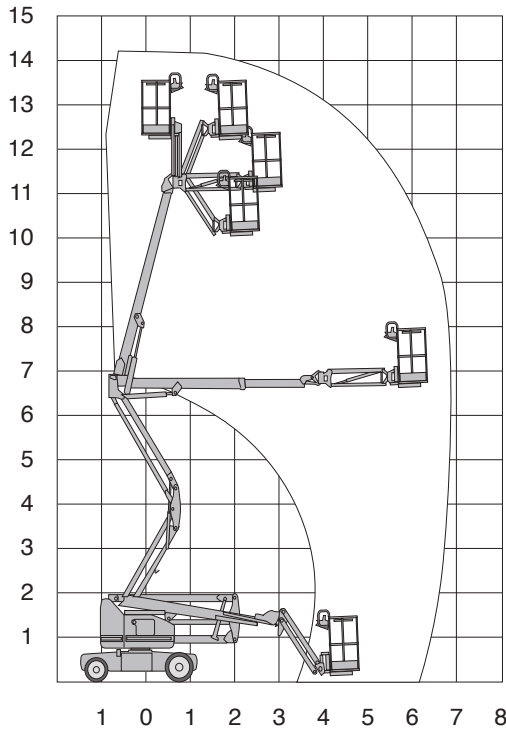
Technische specificaties

| | | | |
|-------------------------|-------------|---------------------------------|----------|
| Platformhoogte | 8,90 m | Wielbasis | 1,58 m |
| Werkhoogte | 10,90 m | Bodemvrijheid | 0,09 m |
| Max. reikwijdte | 6,25 m | Max. hellingshoek | 20% |
| Knikhoogte | 3,86 m | Rijsnelheid ingeschoven | 4,8 km/u |
| Max. hefvermogen | 227 kg | Rijsnelheid uitgeschoven | 1,1 km/u |
| Platformlengte | 1,17 m | Aandrijving | accu |
| Platformbreedte | 0,76 m | Gewicht | 6427 kg |
| Max. scheefstand | 3° | Max. aantal pers. buiten | 2 |
| Banden | non-marking | Max. aantal pers. binnen | 2 |
| Zwenkbereik | 359° | Jib | ja |
| Doorrijhoogte | 2,00 m | | |
| Lengte | 5,31 m | | |
| Breedte | 1,19 m | | |



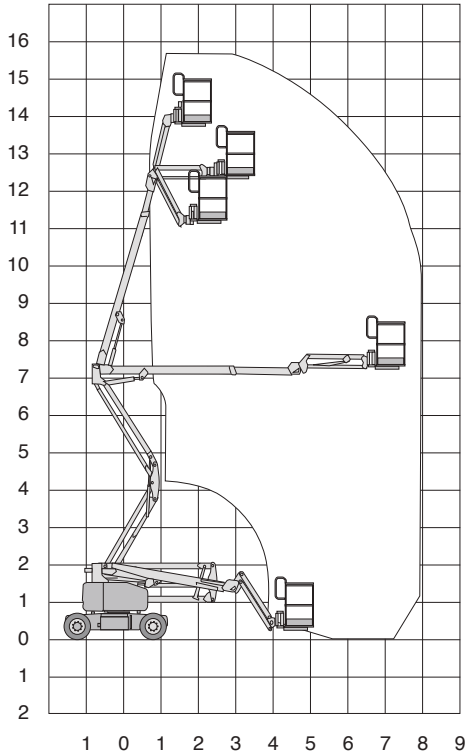
Technische specificaties

| | | | |
|-------------------------|-------------|---------------------------------|----------|
| Platformhoogte | 10,50 m | Wielbasis | 1,88 m |
| Werkhoogte | 12,50 m | Bodemvrijheid | 0,14 m |
| Max. reikwijdte | 6,80 m | Max. hellingshoek | 45% |
| Knikhoogte | 4,60 m | Rijsnelheid ingeschoven | 6,4 km/u |
| Max. hefvermogen | 227 kg | Rijsnelheid uitgeschoven | 1,1 km/u |
| Platformlengte | 1,42 m | Aandrijving | accu |
| Platformbreedte | 0,76 m | Gewicht | 5215 kg |
| Max. scheefstand | 3° | Max. hellingshoek | 45% |
| Max. scheefstand | 3° | Max. aantal pers. buiten | 2 |
| Banden | non-marking | Max. aantal pers. binnen | 2 |
| Zwenkbereik | 355° | Jib | ja |
| Doorrijhoogte | 2,00 m | | |
| Lengte | 5,72 m | | |
| Breedte | 1,47 m | | |



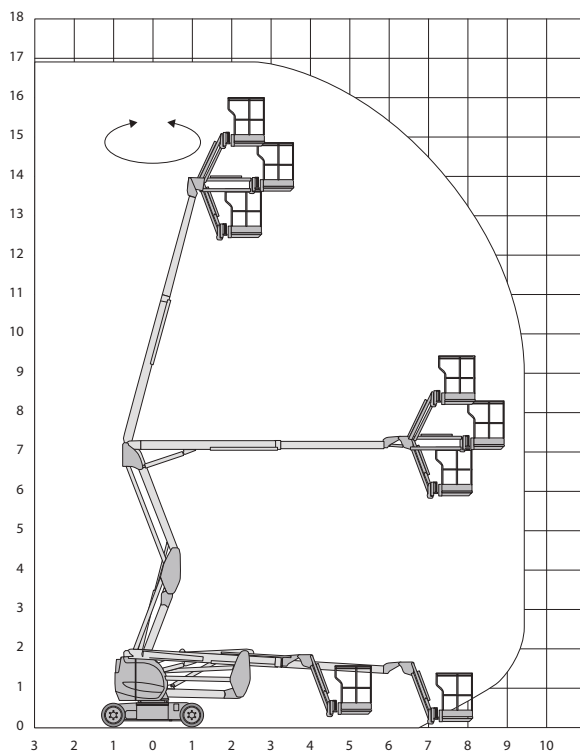
Technische specificaties

| | | | |
|-------------------------|-------------|---------------------------------|----------|
| Platformhoogte | 12,32 m | Wielbasis | 1,96 m |
| Werkhoogte | 14,32 m | Bodemvrijheid | 0,24 m |
| Max. reikwijdte | 6,91 m | Max. hellingshoek | 30% |
| Knikhoogte | 6,48 m | Rijsnelheid ingeschoven | 7,2 km/u |
| Max. hefvermogen | 227 kg | Rijsnelheid uitgeschoven | 1,1 km/u |
| Platformlengte | 1,17 m | Aandrijving | accu |
| Platformbreedte | 0,76 m | Gewicht | 6966 kg |
| Max. scheefstand | 3° | Max. aantal pers. buiten | 2 |
| Banden | non-marking | Max. aantal pers. binnen | 2 |
| Zwenkbereik | 355° | Jib | ja |
| Doorrijhoogte | 1,98 m | | |
| Lengte | 6,53 m | | |
| Breedte | 1,50 m | | |



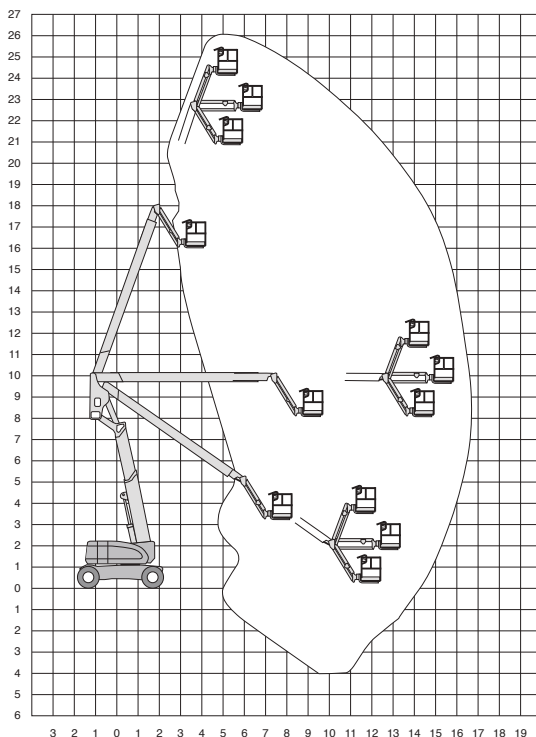
Technische specificaties

| | | | |
|-------------------------|-------------|---------------------------------|----------|
| Platformhoogte | 13,94 m | Wielbasis | 2,03 m |
| Werkhoogte | 15,94 m | Bodemvrijheid | 0,24 m |
| Max. reikwijdte | 7,65 m | Max. hellingshoek | 30% |
| Knikhoogte | 7,23 m | Rijsnelheid ingeschoven | 4,8 km/u |
| Max. hefvermogen | 227 kg | Rijsnelheid uitgeschoven | 1,1 km/u |
| Platformlengte | 1,83 m | Aandrijving | accu |
| Platformbreedte | 0,76 m | Gewicht | 7360 kg |
| Max. scheefstand | 3° | Max. aantal pers. buiten | 2 |
| Banden | non-marking | Max. aantal pers. binnen | 2 |
| Zwenkbereik | 355° | Jib | ja |
| Doorrijhoogte | 2,00 m | | |
| Lengte | 6,83 m | | |
| Breedte | 1,79 m | | |



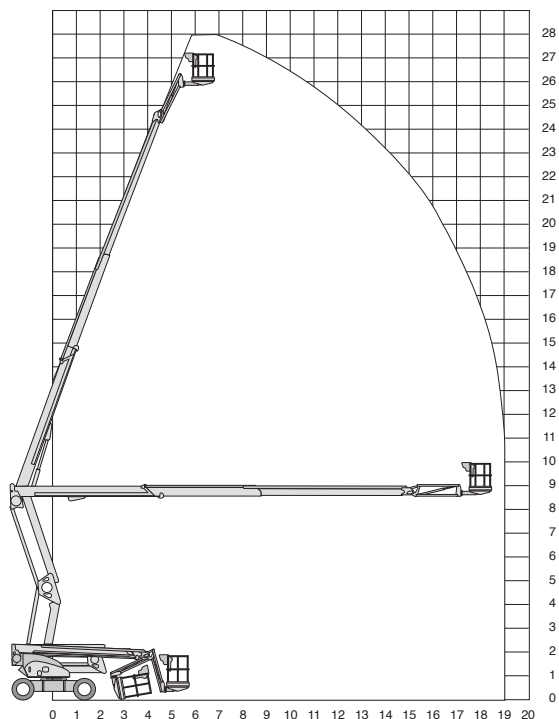
Technische specificaties

| | | | |
|-------------------------|-------------|---------------------------------|----------|
| Platformhoogte | 14,90 m | Wielbasis | 2,00 m |
| Werkhoogte | 16,90 m | Bodemvrijheid | 0,14 m |
| Max. reikwijdte | 9,40 m | Max. hellingshoek | 22% |
| Knikhoogte | 7,15 m | Rijsnelheid ingeschoven | 5,0 km/u |
| Max. hefvermogen | 200 kg | Rijsnelheid uitgeschoven | 0,6 km/u |
| Platformlengte | 1,20 m | Aandrijving | accu |
| Platformbreedte | 0,96 m | Gewicht | 6950 kg |
| Max. scheefstand | 3° | Max. aantal pers. buiten | 2 |
| Banden | non-marking | Max. aantal pers. binnen | 2 |
| Zwenkbereik | 355° | Jib | ja |
| Doorrijhoogte | 1,97 m | | |
| Lengte | 6,84 m | | |
| Breedte | 1,75 m | | |



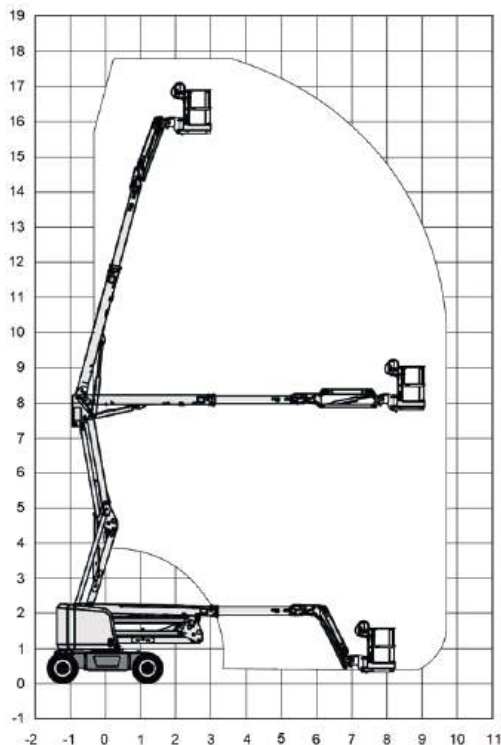
Technische specificaties

| | | | |
|-------------------------|--------------|---------------------------------|----------|
| Platformhoogte | 24,38 m | Wielbasis | 3,05 m |
| Werkhoogte | 26,38 m | Bodemvrijheid | 0,28 m |
| Max. reikwijdte | 15,80 m | Draaicirkel | 6,02 m |
| Knikhoogte | 9,78 m | Max. hellingshoek | 30% |
| Max. hefvermogen | 227 kg | Rijsnelheid | 4,8 km/u |
| Platformlengte | 2,44 m | Aandrijving | accu |
| Platformbreedte | 0,91 m | Gewicht | 15680 kg |
| Max. scheefstand | 5° | Max. aantal pers. buiten | 2 |
| Banden | non-marking | Max. aantal pers. binnen | 2 |
| Zwenkbereik | 360° continu | 230V aansluiting | ja |
| Doorrijhoogte | 2,98 m | Jib | ja |
| Lengte | 11,13 m | | |
| Breedte | 2,48 m | | |



Technische specificaties

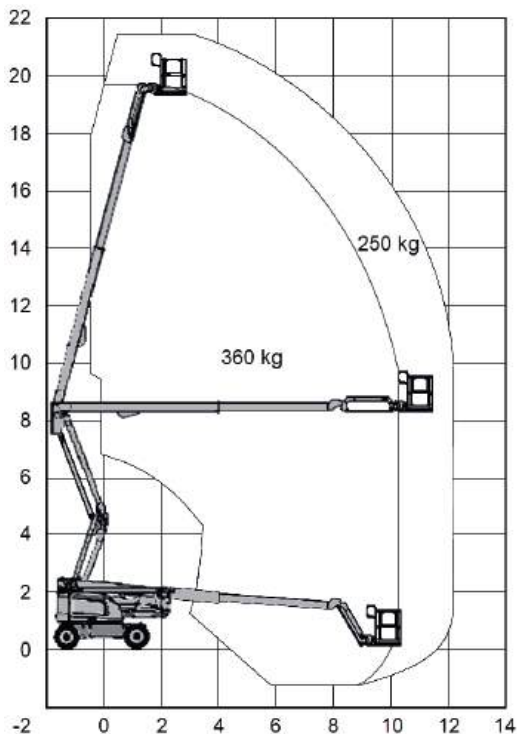
| | | | |
|-------------------------|--------------|-------------------------------------|---------------------|
| Platformhoogte | 26,00 m | Wielbasis | 2,60 m |
| Werkhoogte | 28,00 m | Bodemvrijheid | 0,28 m |
| Max. reikwijdte | 19,00 m | Draaicirkel | 5,90 m |
| Knikhoogte | 8,50 m | Max. hellingshoek | 40% |
| Max. hefvermogen | 280 kg | Rijsnelheid in-/uitgeschoven | 4,5 km/u / 1,1 km/u |
| Platformlengte | 2,40 m | Aandrijving | elektrisch |
| Platformbreedte | 0,90 m | Gewicht | |
| Max. scheefstand | 3° | Max. aantal pers. buiten | 2 |
| Banden | non-marking | Max. aantal pers. binnen | 2 |
| Zwenkbereik | 360° continu | 230V aansluiting | nee |
| Doorrijhoogte | 2,72 m | Jib | nee |
| Lengte | 9,28 m | | |
| Breedte | 2,49 m | | |



Technische specificaties

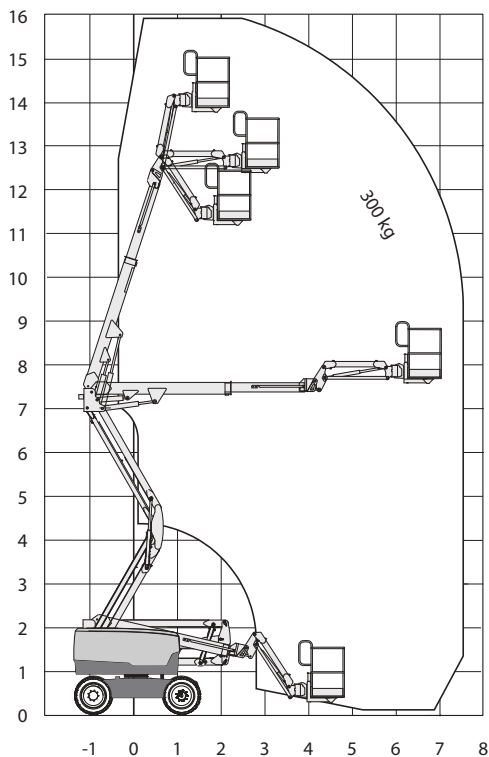
| | | | |
|-------------------------|-------------|-------------------------------------|---------------------|
| Platformhoogte | 15,80 m | Wielbasis | 2,36 m |
| Werkhoogte | 17,80 m | Bodemvrijheid | 0,36 m |
| Max. reikwijdte | 9,72 m | Max. hellingshoek | 45% |
| Knikhoogte | 8,00 m | Rijsnelheid in-/uitgeschoven | 5,5 km/u / 0,8 km/u |
| Max. hefvermogen | 250 kg | Aandrijving | accu |
| Platformlengte | 0,76 m | Gewicht | 7300 kg |
| Platformbreedte | 1,83 m | Tailswing | 0,2 m |
| Max. scheefstand | 5° | Max. aantal pers. buiten | 2 |
| Banden | non-marking | Max. aantal pers. binnen | 2 |
| Zwenkbereik | 355° | Jib | ja |
| Doorrijhoogte | 2,23 m | | |
| Lengte | 7,70 m | | |
| Breedte | 2,30 m | | |

ZA20JERT-Li



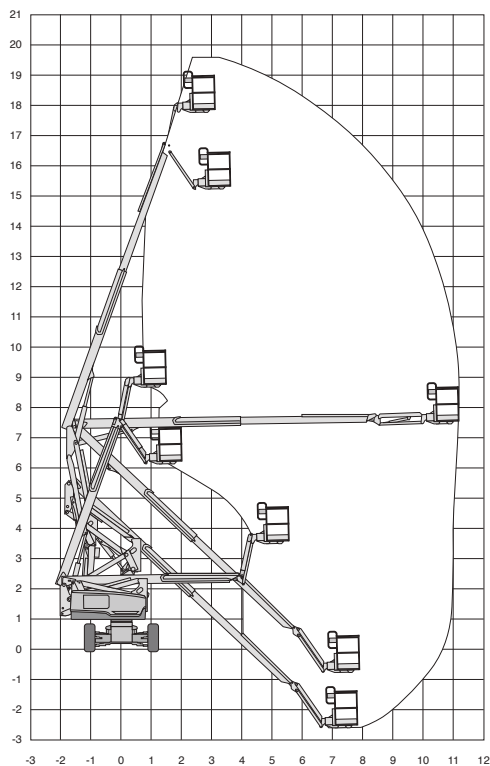
Technische specificaties

| | | | |
|-------------------------|-------------|-------------------------------------|---------------------|
| Platformhoogte | 19,38 m | Wielbasis | 2,52 m |
| Werkhoogte | 21,38 m | Bodemvrijheid | 0,40 m |
| Max. reikwijdte | 12,10 m | Max. hellingshoek | 45% |
| Knikhoogte | 8,25 m | Rijsnelheid in-/uitgeschoven | 5,2 km/u / 0,8 km/u |
| Max. hefvermogen | 360/250 kg | Aandrijving | accu |
| Platformlengte | 2,44 m | Gewicht | 9250 kg |
| Platformbreedte | 0,91 m | Tailswing | 0,64 m |
| Max. scheefstand | 3°/ 5° | Max. aantal pers. buiten | 2 |
| Banden | non-marking | Max. aantal pers. binnen | 2 |
| Zwenkbereik | 360° | Jib | ja |
| Doorrijhoogte | 2,52 m | | |
| Lengte | 8,80 m | | |
| Breedte | 2,46 m | | |



Technische specificaties

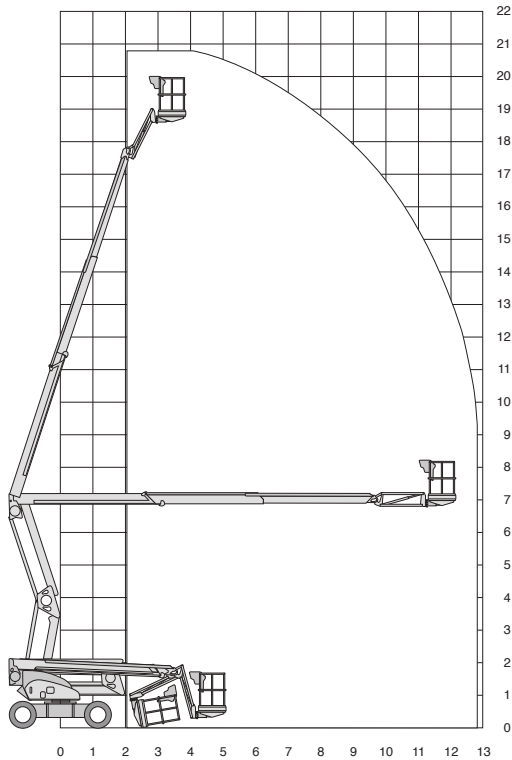
| | | | |
|-------------------------|-------------|------------------------------------|-------------------|
| Platformhoogte | 13,92 m | Wielbasis | 2,49 m |
| Werkhoogte | 15,92 m | Bodemvrijheid | 0,33 m |
| Max. reikwijdte | 6,94 m | Draaicirkel | 45% |
| Knikhoogte | 7,50 m | Max. hellingshoek | 4,50 m |
| Max. hefvermogen | 300 kg | Rijsnelheid ingeschoven | 6,4 km/u |
| Platformlengte | 0,76 m | Rijsnelheid uitgeschoven | 1,1 km/u |
| Platformbreedte | 1,83 m | Aandrijving | elektrisch/diesel |
| Max. scheefstand | 3° | Gewicht | 6567 kg |
| Banden | non-marking | Max. aantal pers. buiten | 2 |
| Zwenkbereik | 355° | Max. aantal pers. binnen | 2 |
| Doorrijhoogte | 2,29 m | 230V voorziening (omvormer) | ja |
| Lengte | 5,87 m | Jib | ja |
| Breedte | 2,29 m | | |



Technische specificaties

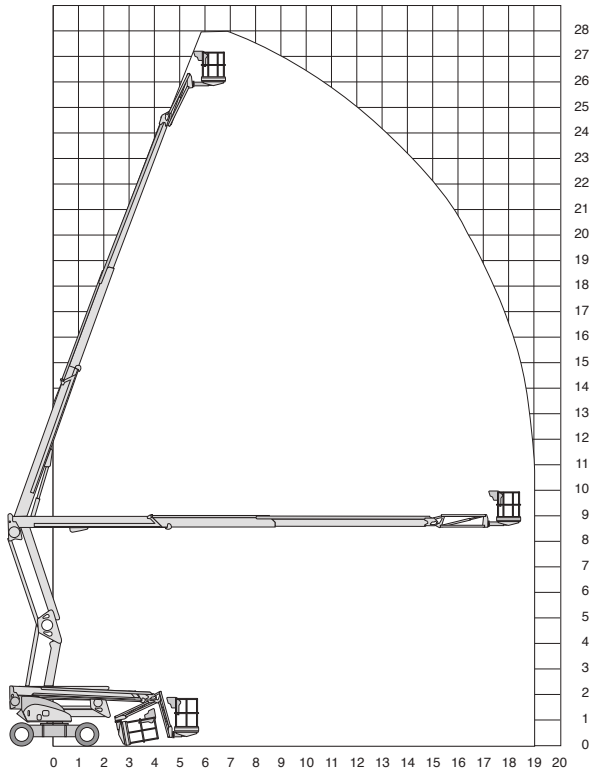
| | | | |
|-------------------------|-------------|------------------------------------|-------------------|
| Platformhoogte | 18,16 m | Wielbasis | 2,49 m |
| Werkhoogte | 20,16 m | Bodemvrijheid | 0,33 m |
| Max. reikwijdte | 11,15 m | Max. hellingshoek | 45% |
| Knikhoogte | 7,39 m | Draaicirkel | 5,69 m |
| Max. hefvermogen | 227 kg | Rijsnelheid ingeschoven | 6,4 km/u |
| Platformlengte | 0,76 m | Rijsnelheid uitgeschoven | 1,1 km/u |
| Platformbreedte | 1,83 m | Aandrijving | elektrisch/diesel |
| Max. scheefstand | 3° | Gewicht | 7756 kg |
| Banden | non-marking | Max. aantal pers. buiten | 2 |
| Zwenkbereik | 355° | Max. aantal pers. binnen | 2 |
| Doorrijhoogte | 2,54 m | 230V voorziening (omvormer) | ja |
| Lengte | 8,15 m | Jib | ja |
| Breedte | 2,49 m | | |

HR21 HYBRID SE



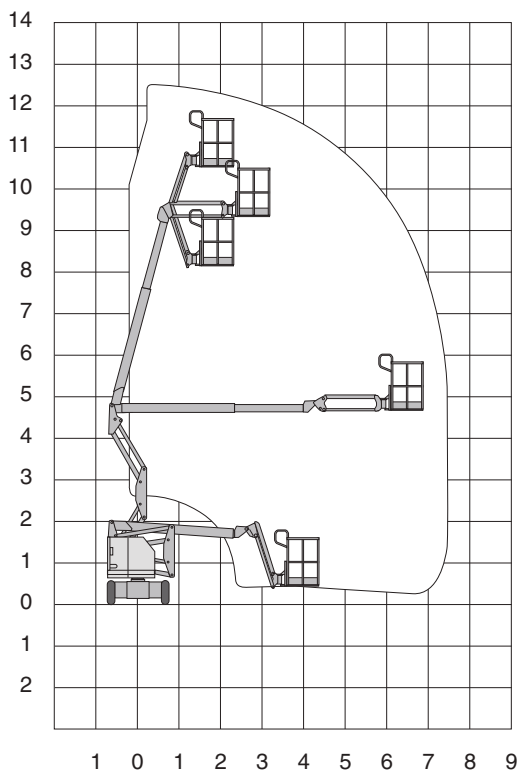
Technische specificaties

| | | | |
|-------------------------|-------------|------------------------------------|-------------------|
| Platformhoogte | 18,80 m | Wielbasis | 2,30 m |
| Werkhoogte | 20,80 m | Bodemvrijheid | 0,28 m |
| Max. reikwijdte | 12,80 m | Draaicirkel | 4,00 m |
| Knikhoogte | 6,80 m | Max. hellingshoek | 40% |
| Max. hefvermogen | 225 kg | Rijsnelheid ingeschoven | 4,5 km/u |
| Platformlengte | 0,70 m | Rijsnelheid uitgeschoven | 1,1 km/u |
| Platformbreedte | 1,80 m | Aandrijving | elektrisch/diesel |
| Max. scheefstand | 3° | Gewicht | 6660 kg |
| Banden | non-marking | Max. aantal pers. buiten | 2 |
| Zwenkbereik | 355° | Max. aantal pers. binnen | 2 |
| Doorrijhoogte | 2,15 m | 230V voorziening (omvormer) | ja |
| Lengte | 6,70 m | Jib | ja |
| Breedte | 2,27 m | | |



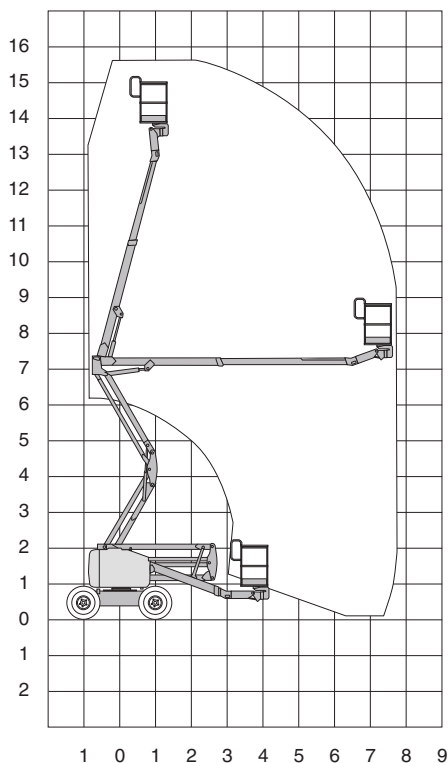
Technische specificaties

| | | | |
|-------------------------|--------------|------------------------------------|-------------------|
| Platformhoogte | 26,00 m | Wielbasis | 2,60 m |
| Werkhoogte | 28,00 m | Bodemvrijheid | 0,28 m |
| Max. reikwijdte | 19,00 m | Draaicirkel | 5,90 m |
| Knikhoogte | 8,50 m | Max. hellingshoek | 40% |
| Max. hefvermogen | 280 kg | Rijsnelheid ingeschoven | 4,5 km/u |
| Platformlengte | 2,40 m | Rijsnelheid uitgeschoven | 1,1 km/u |
| Platformbreedte | 0,90 m | Aandrijving | elektrisch/diesel |
| Max. scheefstand | 3° | Gewicht | 14650 kg |
| Banden | non-marking | Max. aantal pers. buiten | 2 |
| Zwenkbereik | 360° continu | Max. aantal pers. binnen | 2 |
| Doorrijhoogte | 2,72 m | 230V voorziening (omvormer) | ja |
| Lengte | 9,28 m | Jib | ja |
| Breedte | 2,49 m | | |



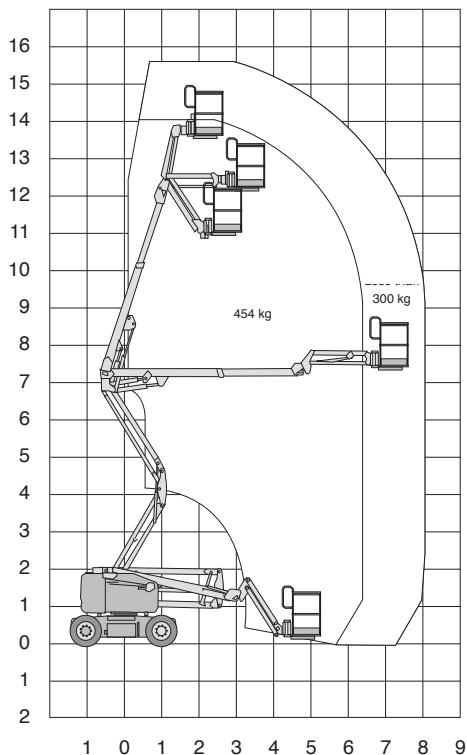
Technische specificaties

| | | | |
|-------------------------|-------------|---------------------------------|----------|
| Platformhoogte | 10,50 m | Wielbasis | 1,88 m |
| Werkhoogte | 12,40 m | Bodemvrijheid | 0,15 m |
| Max. reikwijdte | 6,80 m | Rijsnelheid ingeschoven | 4,8 km/u |
| Knikhoogte | 4,60 m | Rijsnelheid uitgeschoven | 1,1 km/u |
| Max. hefvermogen | 227 kg | Aandrijving | diesel |
| Platformlengte | 1,42 m | Gewicht | 4765 kg |
| Platformbreedte | 0,76 m | Max. aantal pers. buiten | 2 |
| Banden | ruw terrein | Jib | ja |
| Zwenkbereik | 355° | | |
| Doorrijhoogte | 2,26 m | | |
| Lengte | 5,60 m | | |
| Breedte | 1,85 m | | |



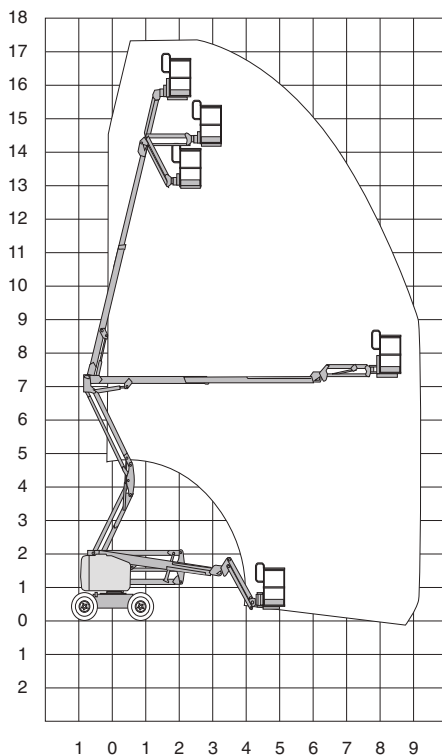
Technische specificaties

| | | | |
|-------------------------|-------------|---------------------------------|----------|
| Platformhoogte | 14,00 m | Wielbasis | 2,03 m |
| Werkhoogte | 15,90 m | Bodemvrijheid | 0,39 m |
| Max. reikwijdte | 7,52 m | Max. hellingshoek | 45% |
| Knikhoogte | 7,37 m | Rijsnelheid ingeschoven | 7,2 km/u |
| Max. hefvermogen | 227 kg | Rijsnelheid uitgeschoven | 1,1 km/u |
| Platformlengte | 1,83 m | Aandrijving | diesel |
| Platformbreedte | 0,76 m | Gewicht | 6572kg |
| Max. scheefstand | 3° | Max. aantal pers. buiten | 2 |
| Banden | ruw terrein | Jib | ja |
| Zwenkbereik | 355° | | |
| Doorrijhoogte | 2,13 m | | |
| Lengte | 6,65 m | | |
| Breedte | 2,29 m | | |



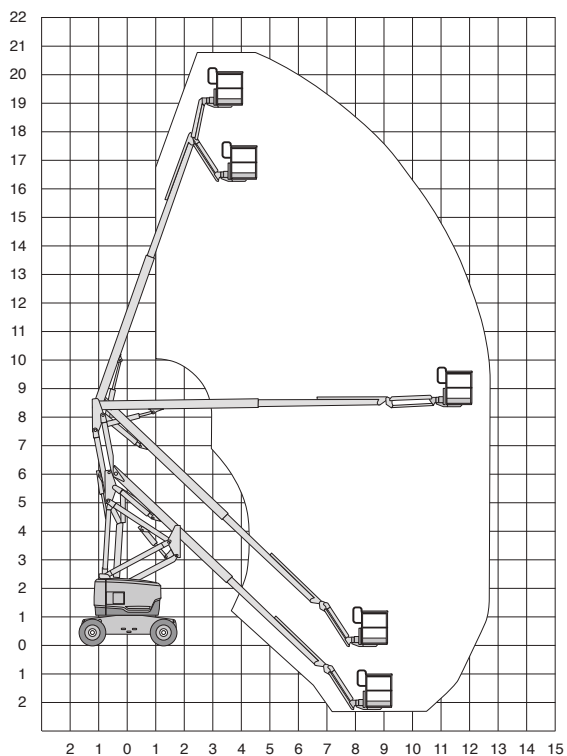
Technische specificaties

| | | | |
|-------------------------|-------------|---------------------------------|----------|
| Platformhoogte | 13,96 m | Wielbasis | 2,03 m |
| Werkhoogte | 15,86 m | Bodemvrijheid | 0,37 m |
| Max. reikwijdte | 7,55 m | Draaicirkel | 4,50 m |
| Knikhoogte | 7,22 m | Max. hellingshoek | 45% |
| Max. hefvermogen | 300/454 kg | Rijsnelheid ingeschoven | 7,2 km/u |
| Platformlengte | 1,83 m | Rijsnelheid uitgeschoven | 0,5 km/u |
| Platformbreedte | 0,76 m | Aandrijving | diesel |
| Max. scheefstand | 3° | Gewicht | 6870 kg |
| Banden | ruw terrein | Max. aantal pers. buiten | 2 |
| Zwenkbereik | 355° | Jib | ja |
| Doorrijhoogte | 2,25 m | | |
| Lengte | 6,66 m | | |
| Breedte | 2,29 m | | |



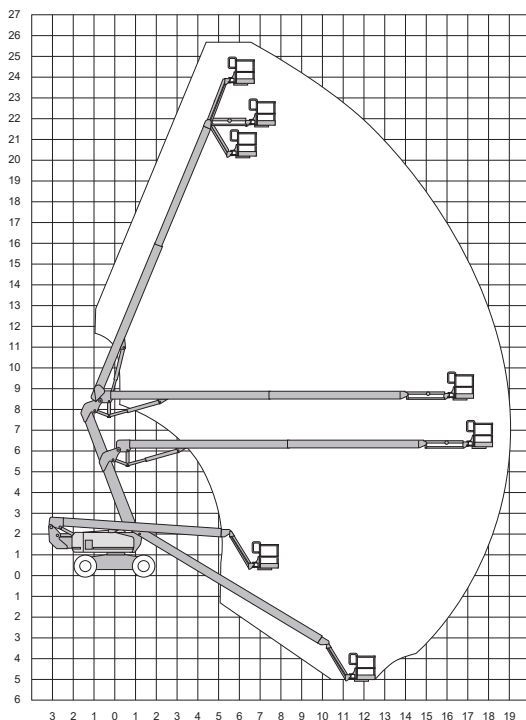
Technische specificaties

| | | | |
|-------------------------|-------------|---------------------------------|---------|
| Platformhoogte | 15,60 m | Wielbasis | 2,03 m |
| Werkhoogte | 17,60 m | Bodemvrijheid | 0,39 m |
| Max. reikwijdte | 9,37 m | Max. hellingshoek | 45% |
| Knikhoogte | 7,39 m | Rijsnelheid ingeschoven | 8 km/u |
| Max. hefvermogen | 227 kg | Rijsnelheid uitgeschoven | 1 km/u |
| Platformlengte | 1,83 m | Aandrijving | diesel |
| Platformbreedte | 0,76 m | Gewicht | 7210 kg |
| Max. scheefstand | 3° | Max. aantal pers. buiten | 2 |
| Banden | ruw terrein | Jib | ja |
| Zwenkbereik | 355° | Generator | ja |
| Doorrijhoogte | 2,13 m | | |
| Lengte | 7,58 m | | |
| Breedte | 2,29 m | | |



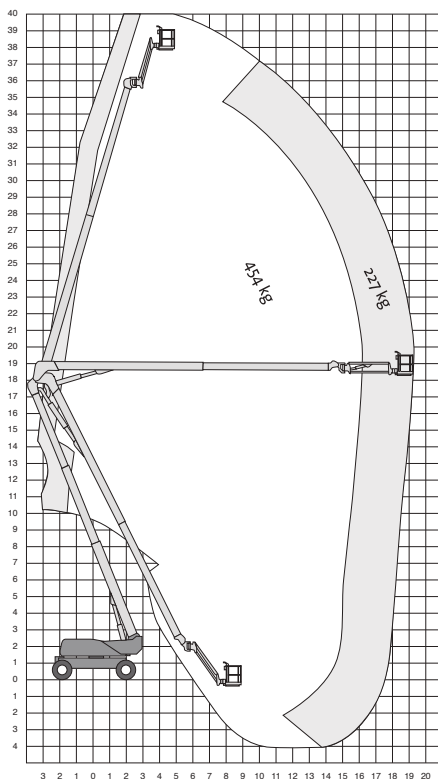
Technische specificaties

| | | | |
|-------------------------|--------------|---------------------------------|----------|
| Platformhoogte | 19,00 m | Wielbasis | 2,49 m |
| Werkhoogte | 21,00 m | Bodemvrijheid | 0,37 m |
| Max. reikwijdte | 12,42 m | Draaicirkel | 5,57 m |
| Knikhoogte | 7,80 m | Max. hellingshoek | 45% |
| Max. hefvermogen | 227 kg | Rijsnelheid ingeschoven | 4,8 km/u |
| Platformlengte | 1,83/2,44 m | Rijsnelheid uitgeschoven | 1,1 km/u |
| Platformbreedte | 0,76/0,91 m | Aandrijving | diesel |
| Max. scheefstand | 3° | Gewicht | 10719 kg |
| Banden | ruw terrein | Max. aantal pers. buiten | 2 |
| Zwenkbereik | 360° continu | Jib | ja |
| Doorrijhoogte | 2,56 m | Generator | ja |
| Lengte | 9,25 m | | |
| Breedte | 2,49 m | | |



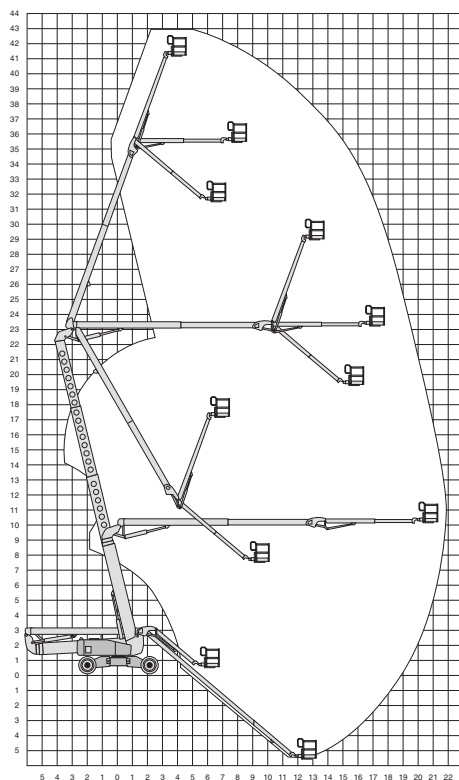
Technische specificaties

| | | | |
|-------------------------|--------------|---------------------------------|----------|
| Platformhoogte | 23,77 m | Wielbasis | 2,85 m |
| Werkhoogte | 25,77 m | Bodemvrijheid | 0,30 m |
| Max. reikwijdte | 18,28 m | Max. hellingshoek | 45% |
| Knikhoogte | 8,83 m | Rijsnelheid ingeschoven | 4,8 km/u |
| Max. hefvermogen | 227 kg | Rijsnelheid uitgeschoven | 1,1 km/u |
| Platformlengte | 2,44 m | Aandrijving | diesel |
| Platformbreedte | 0,91 m | Gewicht | 17519 kg |
| Max. scheefstand | 3° | Max. aantal pers. buiten | 2 |
| Banden | ruw terrein | Jib | ja |
| Zwenkbereik | 360° continu | Generator | ja |
| Doorrijhoogte | 3,00 m | | |
| Lengte | 11,27 m | | |
| Breedte | 2,49 m | | |



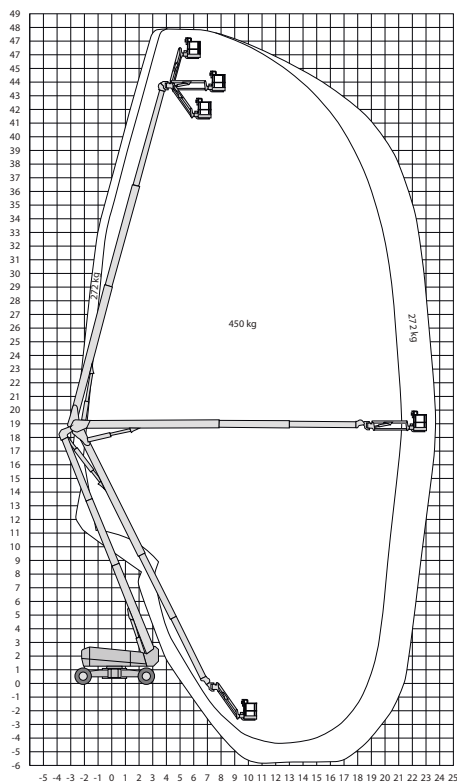
Technische specificaties

| | | | |
|-----------------------------|---------------|---------------------------------|----------|
| Platformhoogte | 38,10 m | Wielbasis | 3,81 m |
| Werkhoogte | 40,00 m | Bodemvrijheid | 0,30 m |
| Max. reikwijdte | 19,25/16,20 m | Max. hellingshoek | 45% |
| Knikhoogte | 18,44 m | Rijsnelheid ingeschoven | 5,2 km/u |
| Max. hefvermogen | 227/454 kg | Rijsnelheid uitgeschoven | 1,1 km/u |
| Platformlengte | 2,44 m | Aandrijving | diesel |
| Platformbreedte | 0,91 m | Gewicht | 21900 kg |
| Max. scheefstand | 3° | Max. aantal pers. buiten | 2 |
| Banden | ruw terrein | Jib | ja |
| Zwenkbereik | 360° continu | Generator | ja |
| Breed zetten | ja | | |
| Doorrijhoogte | 3,05 m | | |
| Lengte | 14,48 m | | |
| Breedte/uitgeschoven | 2,49/3,81 m | | |



Technische specificaties

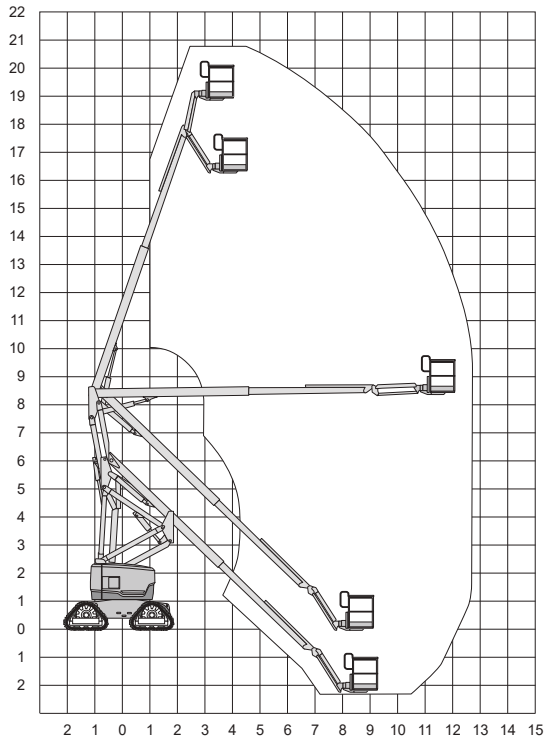
| | | | |
|-----------------------------|---------------|---------------------------------|----------|
| Platformhoogte | 41,20 m | Wielbasis | 4,11 m |
| Werkhoogte | 43,10 m | Bodemvrijheid | 0,36 m |
| Max. reikwijdte | 18,10/21,30 m | Max. hellingshoek | 45% |
| Knikhoogte | 9,91/23,00 m | Rijsnelheid ingeschoven | 4,8 km/u |
| Max. hefvermogen | 272 kg | Rijsnelheid uitgeschoven | 1,1 km/u |
| Platformlengte | 2,44 m | Aandrijving | diesel |
| Platformbreedte | 0,91 m | Gewicht | 21092 kg |
| Max. scheefstand | 3° | Max. aantal pers. buiten | 2 |
| Banden | ruw terrein | Jib | ja |
| Zwenkbereik | 360° continu | Generator | ja |
| Breed zetten | ja | | |
| Doorrijhoogte | 3,09 m | | |
| Lengte | 12,93 m | | |
| Breedte/uitgeschoven | 2,46/3,94 m | | |



Technische specificaties

| | | | |
|-----------------------------|--------------|---------------------------------|----------|
| Platformhoogte | 46,15 m | Wielbasis | 4,60 m |
| Werkhoogte | 48,10 m | Draaicirkel | 7,10 m |
| Max. reikwijdte | 23,55 m | Bodemvrijheid | 0,30 m |
| Knikhoogte | 18,40 m | Max. hellingshoek | 40% |
| Max. hefvermogen | 270/450 kg | Rijsnelheid ingeschoven | 4,5 km/u |
| Platformlengte | 2,44 m | Rijsnelheid uitgeschoven | 0,5 km/u |
| Platformbreedte | 0,91 m | Aandrijving | diesel |
| Banden | ruw terrein | Gewicht | 26027 kg |
| Zwenkbereik | 360° continu | Max. aantal pers. buiten | 2 |
| Doorrijhoogte | 3,10 m | Jib | ja |
| Lengte | 15,10 m | Generator | ja |
| Breedte/uitgeschoven | 2,50/5,00 m | | |

Z62/40 TRAX



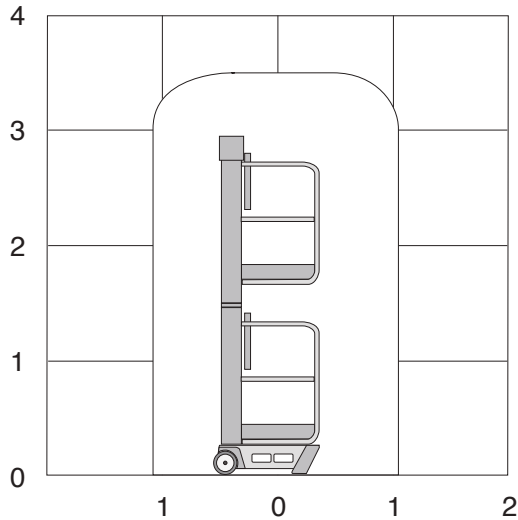
Technische specificaties

| | | | |
|-----------------------------|--------------|---------------------------------|-----------|
| Platformhoogte | 18,90 m | Wielbasis | 2,49 m |
| Werkhoogte | 20,90 m | Bodemvrijheid | 0,33 m |
| Max. reikwijdte | 12,42 m | Draaicirkel | 5,57 m |
| Knikhoogte | 7,80 m | Max. hellingshoek | 45% |
| Max. hefvermogen | 227 kg | Rijsnelheid ingeschoven | 3,7 km/u |
| Platformlengte | 1,83/2,44 m | Rijsnelheid uitgeschoven | 1,1 km/u |
| Platformbreedte | 0,76/0,91 m | Aandrijving | diesel |
| Max. scheefstand | 4,5° | Gewicht | 12.627 kg |
| Banden | rupsbanden | Gebruik buiten | ja |
| Zwenkbereik | 360° continu | Gebruik binnen | nee |
| Doorrijhoogte | 2,59 m | Max. aantal pers. buiten | 2 |
| Lengte | 9,25 m | 220V aansluiting | ja |
| Breedte/uitgeschoven | 2,58 m | Generator | ja |

Low Level Access Masthoogwerkers Eenmansliften

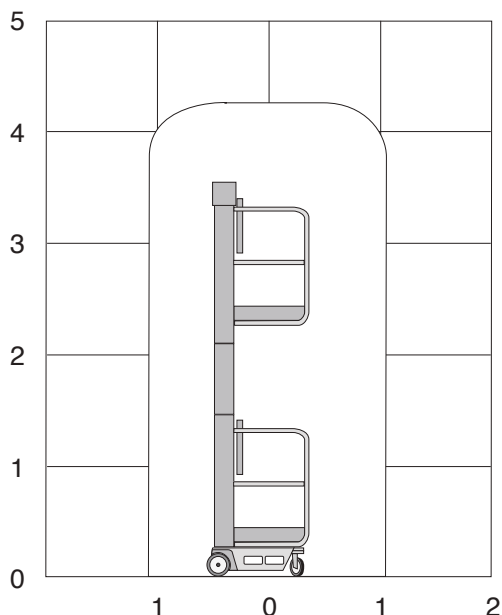


Peco (Plus)



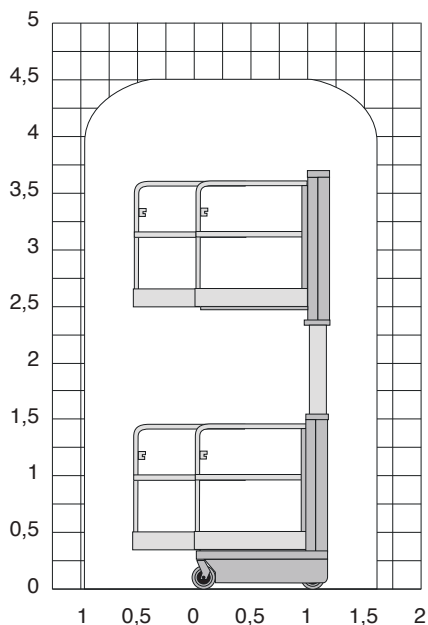
Technische specificaties

| | | | |
|-------------------------|--------|---------------------------------|-----------|
| Platformhoogte | 1,50 m | Aandrijving | handmatig |
| Werkhoogte | 3,50 m | Gewicht | 180 kg |
| Max. hefvermogen | 150 kg | Max. aantal pers. binnen | 1 |
| Platformlengte | 0,72 m | | |
| Platformbreedte | 0,60 m | | |
| Max. schiefstand | 0° | | |
| Doorrijhoogte | 1,55 m | | |
| Lengte | 0,99 m | | |
| Breedte | 0,70 m | | |



Technische specificaties

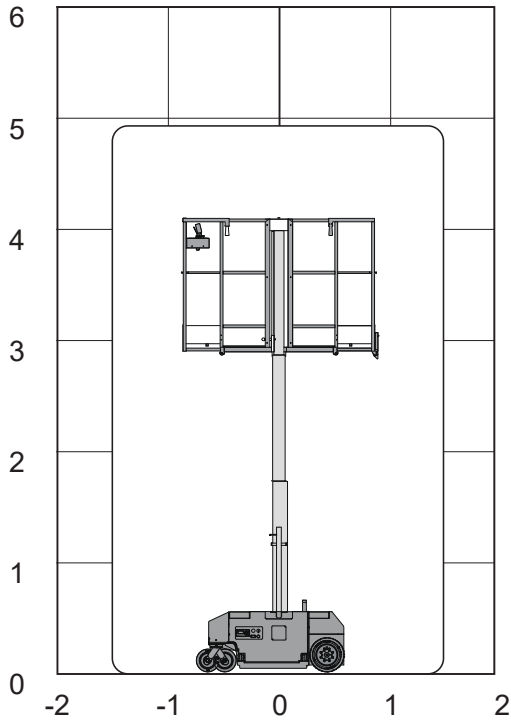
| | | | |
|-------------------------|--------|---------------------------------|-----------|
| Platformhoogte | 2,20 m | Aandrijving | handmatig |
| Werkhoogte | 4,20 m | Gewicht | 305 kg |
| Max. hefvermogen | 150 kg | Max. aantal pers. binnen | 1 |
| Platformlengte | 0,85 m | | |
| Platformbreedte | 0,64 m | | |
| Max. schiefstand | 0° | | |
| Doorrijhoogte | 1,94 m | | |
| Lengte | 1,28 m | | |
| Breedte | 0,70 m | | |



Technische specificaties

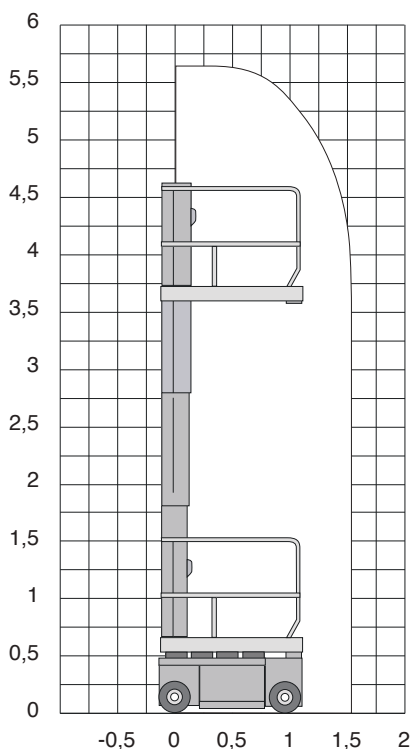
| | | | |
|-------------------------|-------------|---------------------------------|----------|
| Platformhoogte | 2,50 m | Rijsnelheid ingeschoven | 4,6 km/u |
| Werkhoogte | 4,50 m | Rijsnelheid uitgeschoven | 0,7 km/u |
| Max. hefvermogen | 200 kg | Aandrijving | accu |
| Platformlengte | 1,50 m | Gewicht | 478 kg |
| Platformbreedte | 0,73 m | Max. aantal pers. binnen | 1 |
| Banden | non marking | Max. aantal pers. buiten | 1 |
| Max. schiefstand | 1,8° | | |
| Doorrijhoogte | 1,59 m | | |
| Lengte | 1,20 m | | |
| Breedte | 0,75 m | | |
| Wielbasis | 1,32 m | | |
| Bodemvrijheid | 0,06 m | | |

LEONARDO 500 HD



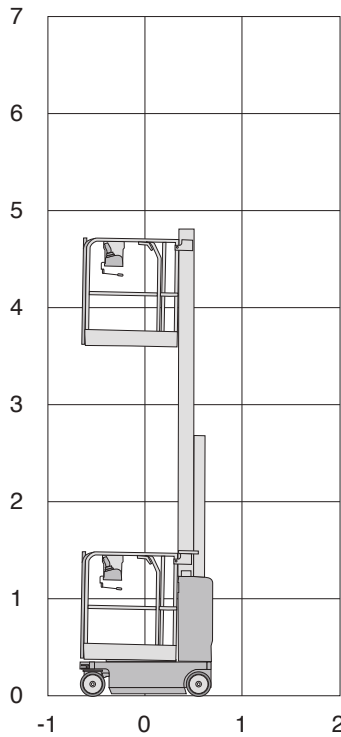
Technische specificaties

| | | | |
|------------------------------------|-------------|---------------------------------|--------|
| Platformhoogte | 2,90 m | Aandrijving | accu |
| Werkhoogte | 4,90 m | Gewicht | 555 kg |
| Max. hefvermogen | 180 kg | Max. aantal pers. binnen | 1 |
| Platformlengte | 1,12 m | | |
| Platformlengte uitgeschoven | 1,71 m | | |
| Platformbreedte | 0,65 m | | |
| Banden | non marking | | |
| Doorrijhoogte | 1,75 m | | |
| Lengte | 1,19 m | | |
| Breedte | 0,74 m | | |



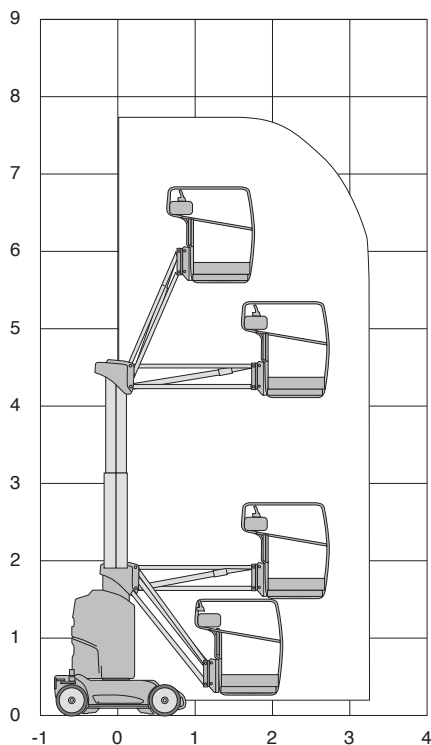
Technische specificaties

| | | | |
|-------------------------|-------------|---------------------------------|----------|
| Platformhoogte | 3,66 m | Rijsnelheid ingeschoven | 4,8 km/u |
| Werkhoogte | 5,50 m | Rijsnelheid uitgeschoven | 0,8 km/u |
| Max. hefvermogen | 227 kg | Aandrijving | accu |
| Platformlengte | 1,26 m | Draaicirkel | 1,49 m |
| Platformbreedte | 0,69 m | Gewicht | 790 kg |
| Banden | non marking | Max. aantal pers. binnen | 1 |
| Max. schiefstand | 3,4° | | |
| Doorrijhoogte | 1,66 m | | |
| Lengte | 1,36 m | | |
| Breedte | 0,76 m | | |
| Wielbasis | 1,04 m | | |
| Bodemvrijheid | 0,06 m | | |



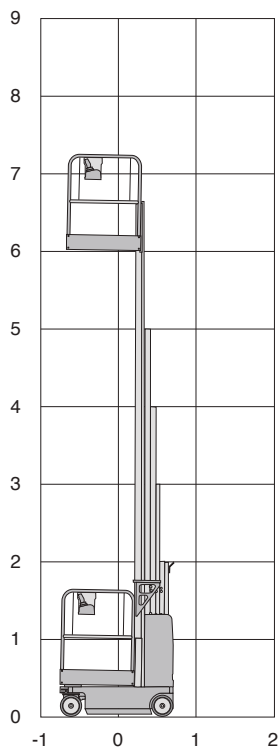
Technische specificaties

| | | | |
|------------------------------------|-------------|---------------------------------|----------|
| Platformhoogte | 3,66 m | Rijsnelheid ingeschoven | 4,0 km/u |
| Werkhoogte | 5,66 m | Rijsnelheid uitgeschoven | 0,8 km/u |
| Max. hefvermogen | 227 kg | Aandrijving | accu |
| Platformlengte | 0,99 m | Draaicirkel | 1,35 m |
| Platformlengte uitgeschoven | 1,40 m | Max. hellingshoek | 30% |
| Platformverlenging | 0,41 m | Gewicht | 948 kg |
| Platformbreedte | 0,75 m | Max. aantal pers. binnen | 2 |
| Banden | non marking | | |
| Max. scheefstand | 1,5° | | |
| Doorrijhoogte | 1,70 m | | |
| Lengte | 1,37 m | | |
| Breedte | 0,80 m | | |



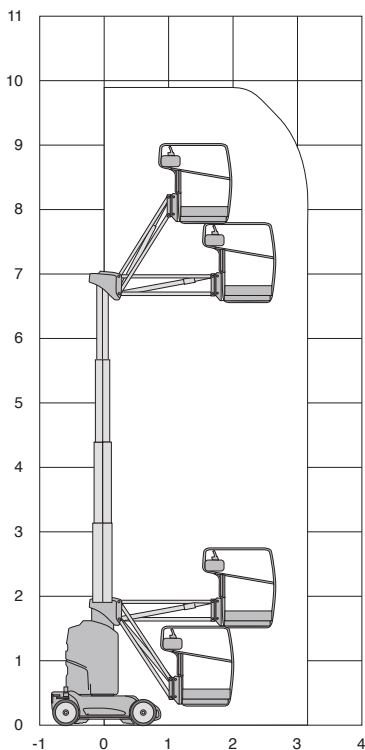
Technische specificaties

| | | | |
|-------------------------|-------------|---------------------------------|----------|
| Platformhoogte | 5,70 m | Wielbasis | 1,20 m |
| Werkhoogte | 7,70 m | Bodemvrijheid | 0,10 m |
| Knikhoogte | 4,25 m | Rijsnelheid ingeschoven | 4,5 km/u |
| Max. hefvermogen | 200 kg | Rijsnelheid uitgeschoven | 0,7 km/u |
| Platformlengte | 0,75 m | Aandrijving | accu |
| Platformbreedte | 0,90 m | Max. hellingshoek | 25% |
| Max. schiefstand | 3° | Gewicht | 2650 kg |
| Banden | non marking | Max. aantal pers. buiten | 1 |
| Zwenkbereik | 350° | Max. aantal pers. binnen | 2 |
| Doorrijhoogte | 1,99 m | Jib | ja |
| Lengte | 2,82 m | | |
| Breedte | 0,99 m | | |



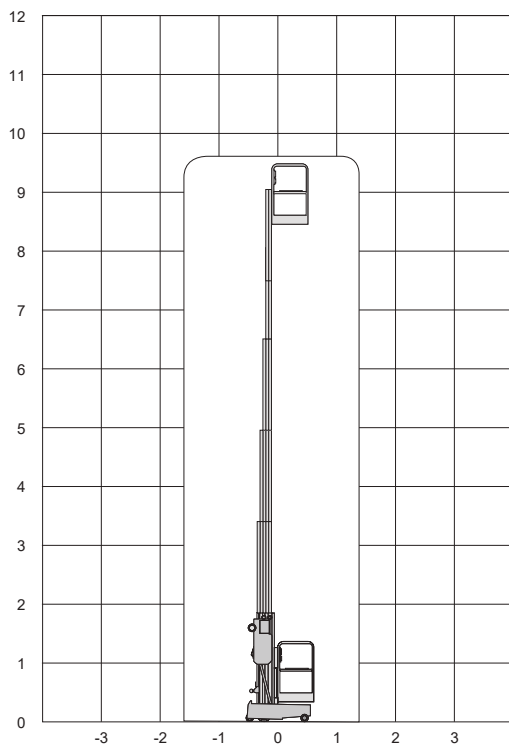
Technische specificaties

| | | | |
|------------------------------------|-------------|---------------------------------|----------|
| Platformhoogte | 6,02 m | Rijsnelheid ingeschoven | 4,0 km/u |
| Werkhoogte | 8,02 m | Rijsnelheid uitgeschoven | 0,8 km/u |
| Max. hefvermogen | 159 kg | Aandrijving | accu |
| Platformlengte | 0,89 m | Draaicirkel | 1,42 m |
| Platformlengte uitgeschoven | 1,40 m | Max. hellingshoek | 30% |
| Platformverlenging | 0,51 m | Gewicht | 1112 kg |
| Platformbreedte | 0,75 m | Max. aantal pers. binnen | 1 |
| Banden | non marking | | |
| Doorrijhoogte | 1,98 m | | |
| Lengte | 1,35 m | | |
| Breedte | 0,80 m | | |



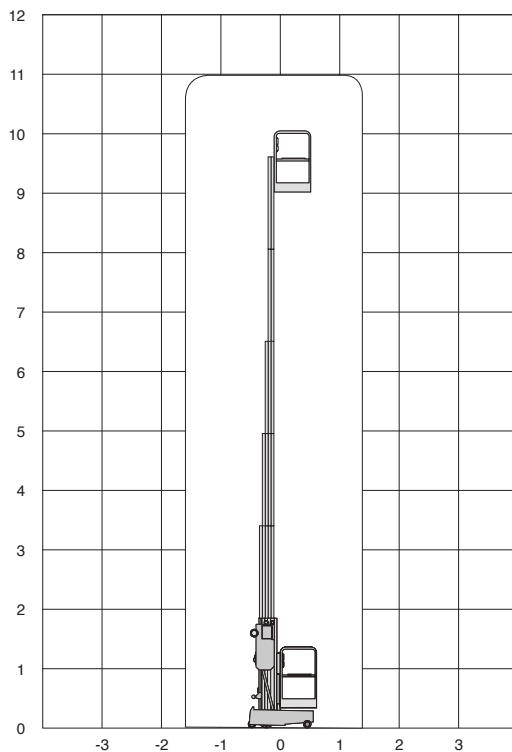
Technische specificaties

| | | | |
|-------------------------|-------------|---------------------------------|----------|
| Platformhoogte | 7,90 m | Wielbasis | 1,20 m |
| Werkhoogte | 9,90 m | Bodemvrijheid | 0,10 m |
| Knikhoogte | 6,70 m | Rijsnelheid ingeschoven | 4,5 km/u |
| Max. hefvermogen | 200 kg | Rijsnelheid uitgeschoven | 0,7 km/u |
| Platformlengte | 0,75 m | Aandrijving | accu |
| Platformbreedte | 0,90 m | Max. hellingshoek | 25% |
| Max. schiefstand | 2° | Gewicht | 2650 kg |
| Banden | non marking | Max. aantal pers. buiten | 1 |
| Zwenkbereik | 350° | Max. aantal pers. binnen | 2 |
| Doorrijhoogte | 1,99 m | Jib | ja |
| Lengte | 2,82 m | | |
| Breedte | 0,99 m | | |



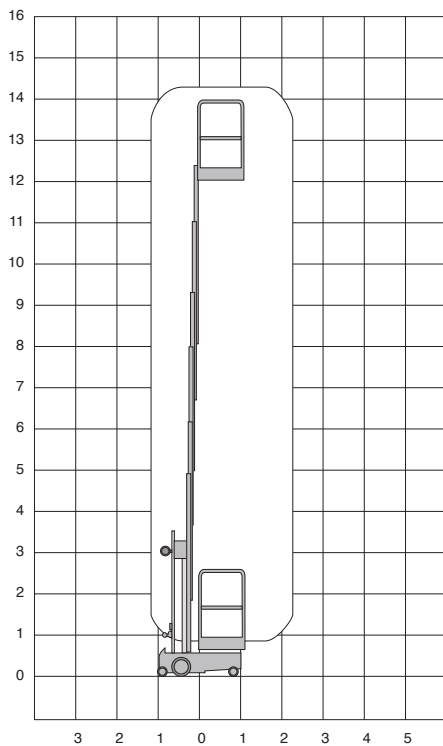
Technische specificaties

| | | | |
|-------------------------|-------------|---------------------------------|--------|
| Platformhoogte | 7,57 m | Stempels | ja |
| Werkhoogte | 9,57 m | Afstempelbreedte | 1,55 m |
| Max. hefvermogen | 159 kg | Afstempellengte | 1,75 m |
| Platformlengte | 0,69 m | Aandrijving | accu |
| Platformbreedte | 0,66 m | Gewicht | 371 kg |
| Banden | non marking | Max. aantal pers. binnen | 1 |
| Doorrijhoogte | 1,98 m | | |
| Lengte | 1,31 m | | |
| Breedte | 0,74 m | | |



Technische specificaties

| | | | |
|-------------------------|-------------|---------------------------------|--------|
| Platformhoogte | 9,00 m | Stempels | ja |
| Werkhoogte | 11,00 m | Afstempelbreedte | 1,93 m |
| Max. hefvermogen | 159 kg | Afstempellengte | 1,73 m |
| Platformlengte | 0,69 m | Aandrijving | accu |
| Platformbreedte | 0,66 m | Gewicht | 393 kg |
| Banden | non marking | Max. aantal pers. binnen | 1 |
| Doorrijhoogte | 1,98 m | | |
| Lengte | 1,35 m | | |
| Breedte | 0,74 m | | |



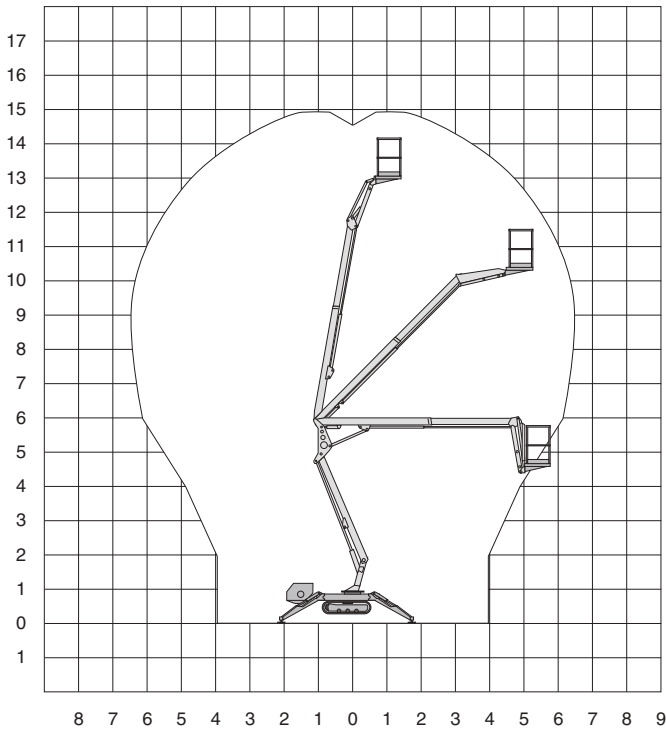
Technische specificaties

| | | | |
|----------------------------------|-------------|---------------------------------|--------|
| Platformhoogte | 12,30 m | Stempels | ja |
| Werkhoogte | 14,30 m | Afstempelbreedte | 1,93 m |
| Max. hefvermogen | 136 kg | Afstempellengte | 1,73 m |
| Platformlengte | 0,69 m | Aandrijving | 230V |
| Platformbreedte | 0,74 m | Gewicht | 513 kg |
| Banden | non marking | Max. aantal pers. binnen | 1 |
| Doorrijhoogte (gekanteld) | 1,98 m | | |
| Lengte | 1,35 m | | |
| Breedte | 0,74 m | | |

Spinrupshoogwerkers

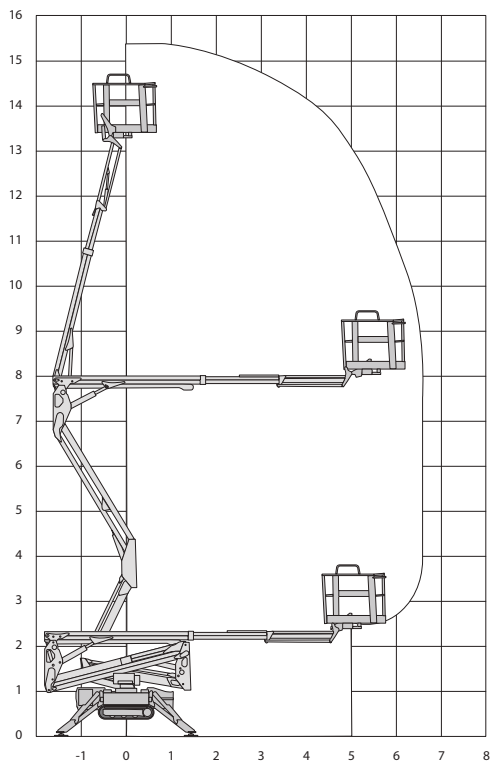
> Diesel en 230 V





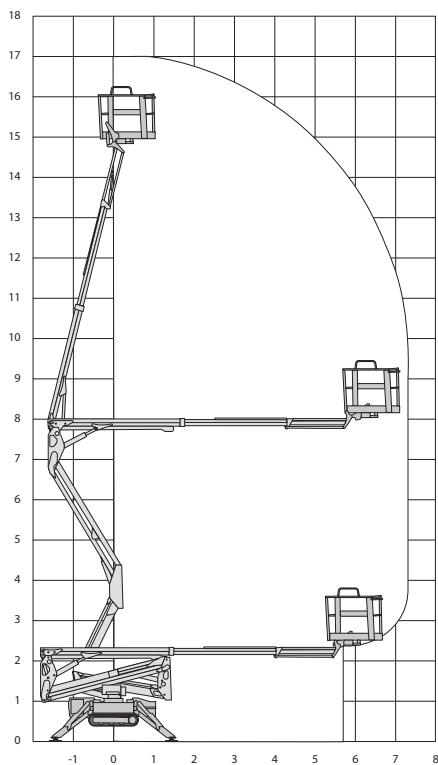
Technische specificaties

| | | | |
|-------------------------|------------------------|--------------------------------------|-------------|
| Platformhoogte | 12,90 m | Afstempelbreedte | 2,65 m |
| Werkhoogte | 14,90 m | Afstempellengte | 3,65 m |
| Max. reikwijdte | 6,40 m | Afstempelbaar tot helling van | 15% |
| Knikhogte | 5,70 m | Max bodemvrijheid | 0,20 m |
| Max. hefvermogen | 200 kg | Max. hellingshoek | 36% |
| Platformlengte | 1,20 m | Rijsnelheid | 1,5 km/u |
| Platformbreedte | 0,70 m | Aandrijving | diesel/230V |
| Max. scheefstand | 1° | Gewicht | 1970 kg |
| Banden | non-marking rupsbanden | Max. aantal pers. buiten | 2 |
| Zwenkbereik | 355° | Max. aantal pers. binnen | 2 |
| Doorrijhoogte | 1,99 m | 230 V aansluiting | ja |
| Lengte | 4,71 m | | |
| Breedte | 0,78 m | | |



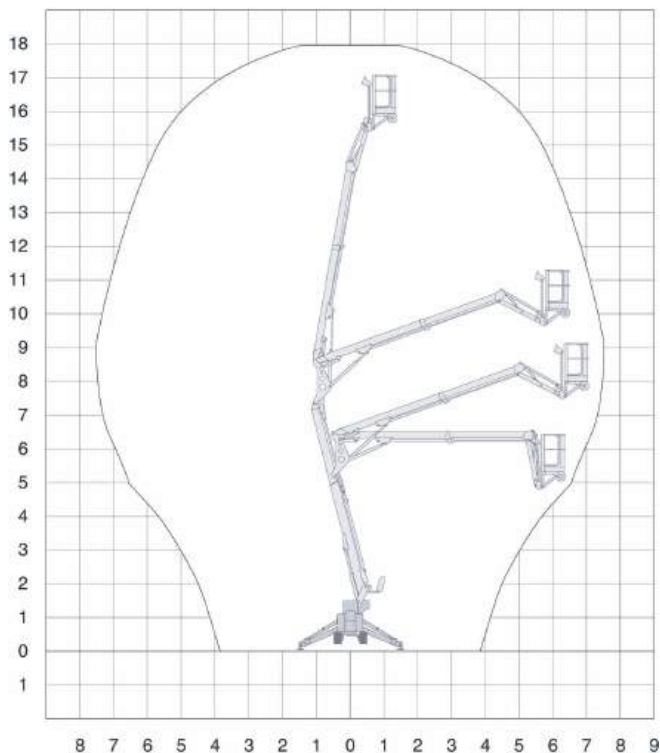
Technische specificaties

| | | | |
|---------------------------|-------------|--------------------------------------|------------------|
| Platformhoogte | 13,40 m | Banden | non-marking rups |
| Werkhoogte | 15,30 m | Afstempelbreedte | 2,80 m |
| Max. reikwijdte | 6,60 m | Afstempellengte | 2,80 m |
| Knikhoogte | 7,00 m | Afstempelbaar tot helling van | 12% |
| Max. hefvermogen | 230 kg | Max. hellingshoek | 28,7% |
| Platformlengte | 1,34 m | Rijsnelheid | 0,7/1,4/2,6 km/u |
| Platformbreedte | 0,69 m | Aandrijving | diesel/230V |
| Max. scheefstand | 1° | Gewicht | 1910 kg |
| Zwenkbereik | 360° | Max. aantal pers. buiten | 2 |
| Doorrijhoogte | 1,99 m | Max. aantal pers. binnen | 2 |
| Lengte | 4,02/3,40 m | 230V aansluiting | ja |
| Breedte | 0,75 m | | |
| Max. bodemvrijheid | 0,20 m | | |



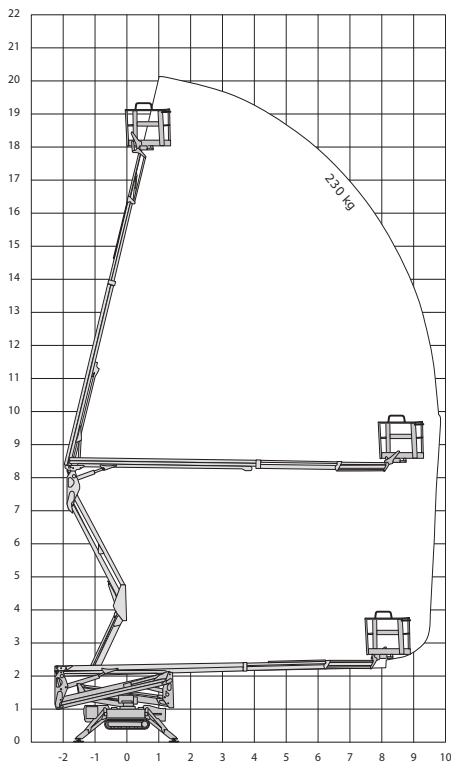
Technische specificaties

| | | | |
|---------------------------|-------------|--------------------------------------|------------------|
| Platformhoogte | 14,96 m | Banden | non-marking rups |
| Werkhoogte | 16,96 m | Afstempelbreedte | 2,89 m |
| Max. reikwijdte | 7,50 m | Afstempellengte | 2,89 m |
| Knikhoogte | 7,75 m | Afstempelbaar tot helling van | 12% |
| Max. hefvermogen | 230 kg | Max. hellingshoek | 28,7% |
| Platformlengte | 1,34 m | Rijsnelheid | 0,7/0,8/3,6 km/u |
| Platformbreedte | 0,69 m | Aandrijving | diesel/230V |
| Max. scheefstand | 1° | Gewicht | 2190 kg |
| Zwenkbereik | 360° | Max. aantal pers. buiten | 2 |
| Hoogte | 2,00 m | Max. aantal pers. binnen | 2 |
| Lengte | 4,53/3,90 m | 230 V aansluiting | ja |
| Breedte | 0,80 m | | |
| Max. bodemvrijheid | 0,20 m | | |



Technische specificaties

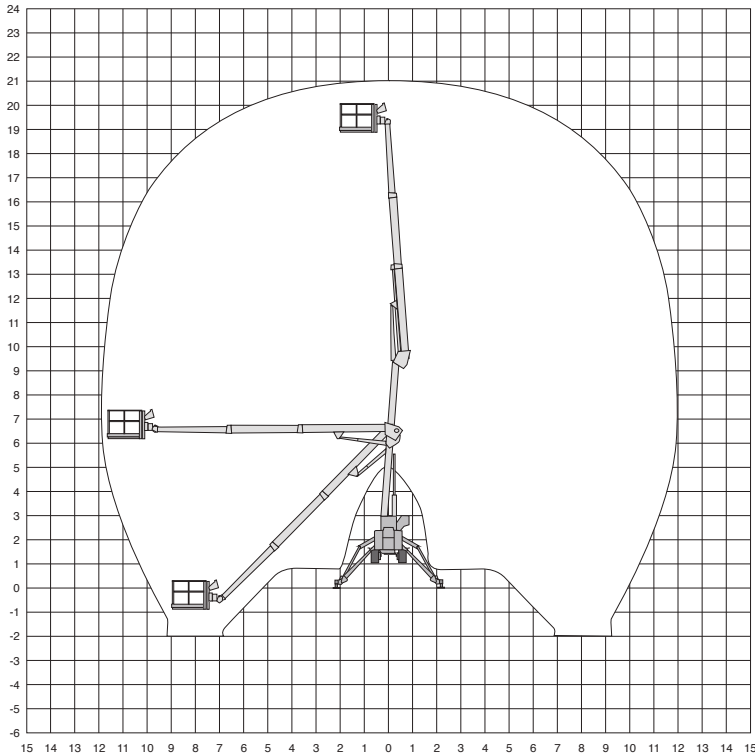
| | | | |
|---------------------------|------------------------|--------------------------------------|-------------|
| Platformhoogte | 15,90 m | Afstempelbreedte | 2,92 m |
| Werkhoogte | 17,90 m | Afstempellengte | 3,92 m |
| Max. reikwijdte | 7,60 m | Afstempelbaar tot helling van | 10° |
| Knikhoogte | 8,25 m | Max. hellingshoek | 36% |
| Max. hefvermogen | 200 kg | Rijsnelheid | 1,5 km/u |
| Platformlengte | 1,20 m | Aandrijving | diesel/230V |
| Platformbreedte | 0,70 m | Gewicht | 2330 kg |
| Max. scheefstand | 1° | Max. aantal pers. buiten | 2 |
| Banden | non-marking rupsbanden | Max. aantal pers. binnen | 2 |
| Zwenkbereik | 355° | 230 V aansluiting | ja |
| Doorrijhoogte | 1,99 m | | |
| Lengte | 4,71 m | | |
| Breedte | 0,78 m | | |
| Max. bodemvrijheid | 0,20/0,50 m | | |



Technische specificaties

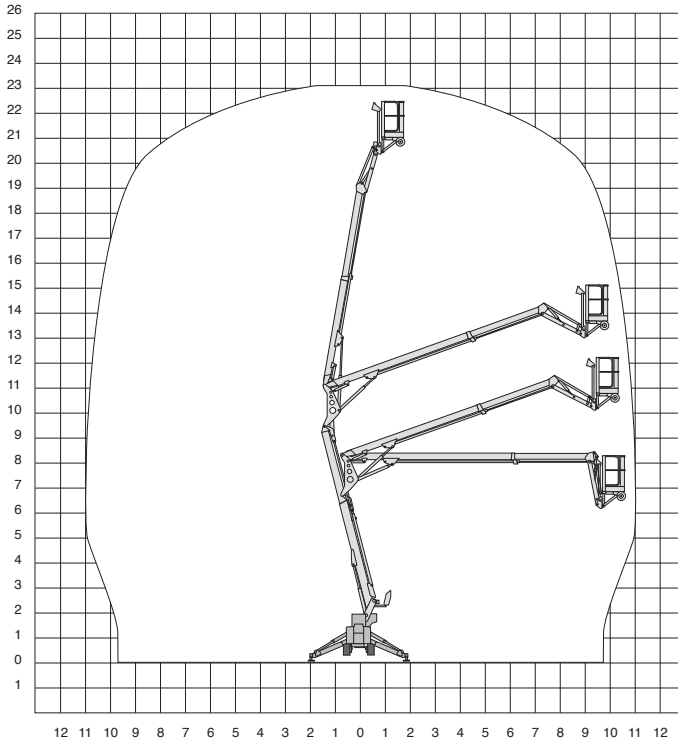
| | | | |
|---------------------------|-------------|--------------------------------------|------------------|
| Platformhoogte | 18,50 m | Banden | non-marking rups |
| Werkhoogte | 20,05 m | Afstempelbreedte | 2,92 m |
| Max. reikwijdte | 9,70 m | Afstempellengte | 2,93 m |
| Knikhoogte | 8,20 m | Afstempelbaar tot helling van | 15% |
| Max. hefvermogen | 230 kg | Max. hellingshoek | 28,7% |
| Platformlengte | 1,34 m | Aandrijving | diesel/230V |
| Platformbreedte | 0,69 m | Gewicht | 2840 kg |
| Max. scheefstand | 1° | Rijsnelheid | 0,5/1,3/2,5 km/u |
| Zwenkbereik | 360° | Max. aantal pers. buiten | 2 |
| Doorrijhoogte | 2,00 m | Max. aantal pers. binnen | 2 |
| Lengte | 5,00/4,40 m | 230V aansluiting | ja |
| Breedte | 0,80 m | | |
| Max. bodemvrijheid | 0,20 m | | |

LEO 21 GT



Technische specificaties

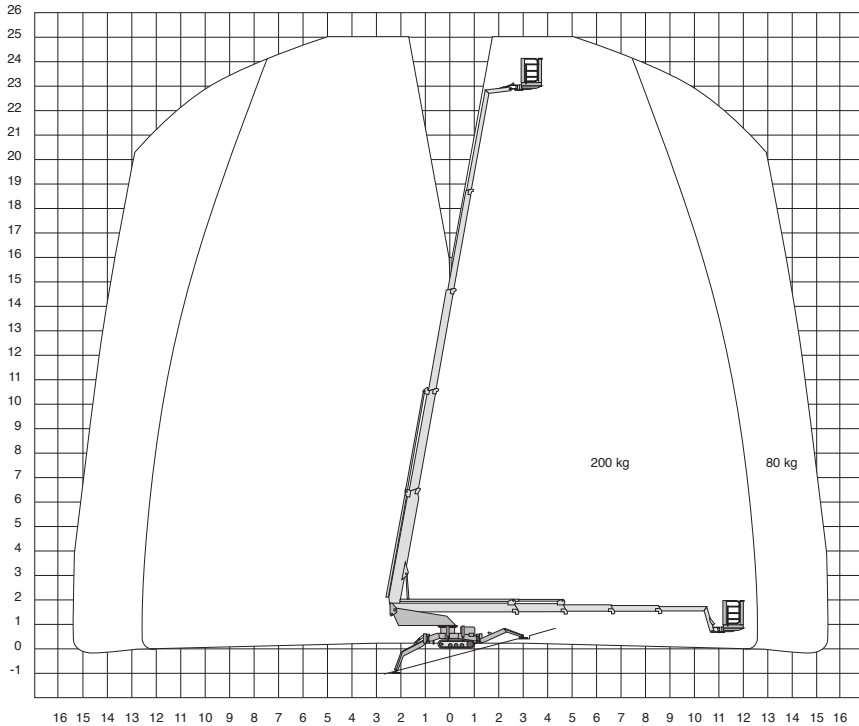
| | | | |
|---------------------------|---------|--------------------------------------|------------------|
| Platformhoogte | 19,00 m | Banden | non-marking rups |
| Werkhoogte | 21,00 m | Afstempelbreedte | 4,70/2,50 m |
| Max. reikwijdte | 12,00 m | Afstempellengte | 4,70/6,30 m |
| Knikhoogte | 9,40 m | Afstempelbaar tot helling van | 34% |
| Max. hefvermogen | 250 kg | Max. hellingshoek | 30% |
| Platformlengte | 1,42 m | Rijsnelheid | 4 km/u |
| Platformbreedte | 0,77 m | Aandrijving | diesel/230V |
| Max. scheefstand | 1° | Gewicht | 2950 kg |
| Zwenkbereik | 450° | Max. aantal pers. buiten | 2 |
| Doorrijhoogte | 1,99 m | Max. aantal pers. binnen | 2 |
| Lengte | 6,40 m | 230 V aansluiting | ja |
| Breedte | 0,98 m | | |
| Max. bodemvrijheid | 0,44 m | | |



Technische specificaties

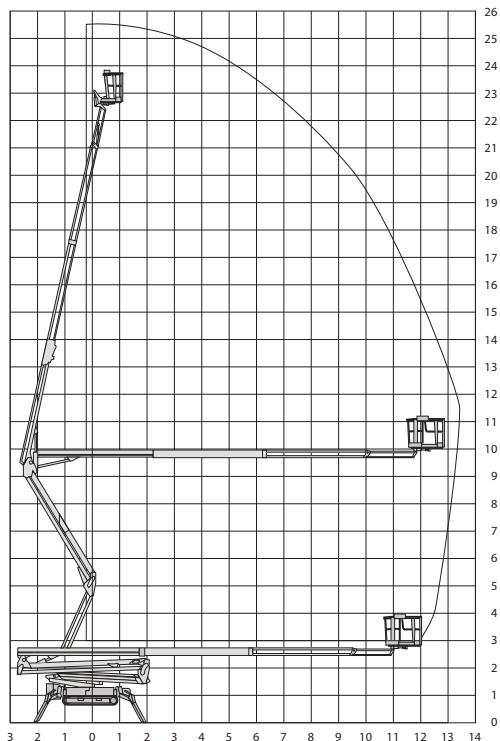
| | | | |
|---------------------------|------------------------|--------------------------------------|-------------|
| Platformhoogte | 21,00 m | Afstempelbreedte | 4,33/2,58 m |
| Werkhoogte | 23,00 m | Afstempellengte | 4,53/5,98m |
| Max. reikwijdte | 11,20 m | Afstempelbaar tot helling van | 27% |
| Knikhoogte | 12,00 m | Max. hellingshoek | 30% |
| Max. hefvermogen | 200 kg | Rijsnelheid | 1,5 km/u |
| Platformlengte | 1,40 m | Aandrijving | diesel/230V |
| Platformbreedte | 0,70 m | Gewicht | 3100 kg |
| Zwenkbereik | 360° | Max. aantal pers. buiten | 2 |
| Doorrijhoogte | 1,97 m | Max. aantal pers. binnen | 2 |
| Lengte | 6,20 m | 230V aansluiting | ja |
| Breedte | 0,98 m | | |
| Max. bodemvrijheid | 0,40 m | | |
| Banden | non-marking rupsbanden | | |

LEO 25 GT



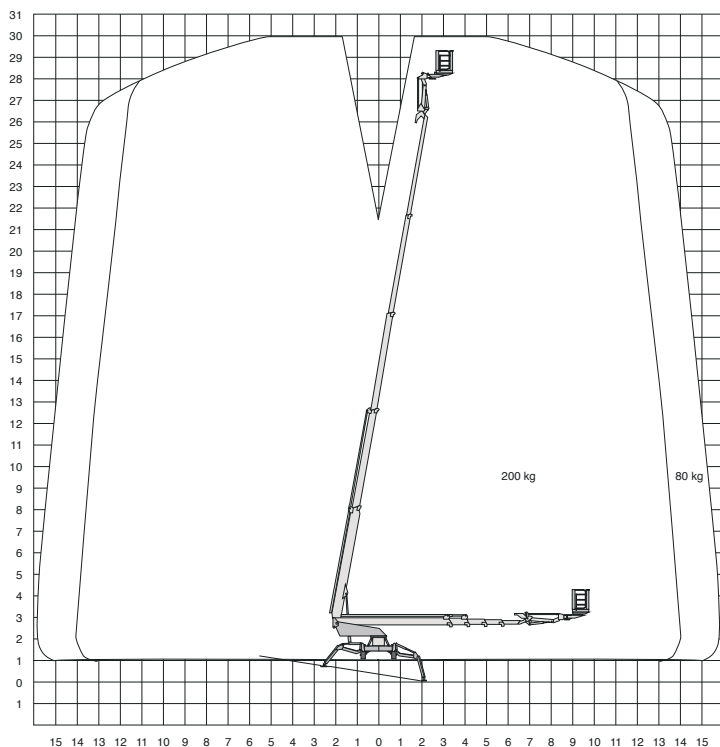
Technische specificaties

| | | | |
|---------------------------|------------------------|--------------------------------------|-------------|
| Platformhoogte | 23,10 m | Afstempelbreedte | 4,03/4,75 m |
| Werkhoogte | 25,00 m | Afstempellengte | 5,00/6,00 m |
| Max. reikwijdte | 12,50 m | Afstempelbaar tot helling van | 30% |
| Max. hefvermogen | 200 kg | Max. hellingshoek | 30% |
| Platformlengte | 1,20 m | Rijsnelheid ingeschoven | 3,0 km/u |
| Platformbreedte | 0,80 m | Aandrijving | diesel/230V |
| Max. scheefstand | 16,7° | Gewicht | 2980 kg |
| Zwenkbereik | 450° | Max. aantal pers. buiten | 2 |
| Doorrijhoogte | 1,98 m | Max. aantal pers. binnen | 2 |
| Lengte | 7,22 m | 230V aansluiting | ja |
| Breedte | 1,78 m | | |
| Max. bodemvrijheid | 0,40 m | | |
| Banden | non-marking rupsbanden | | |



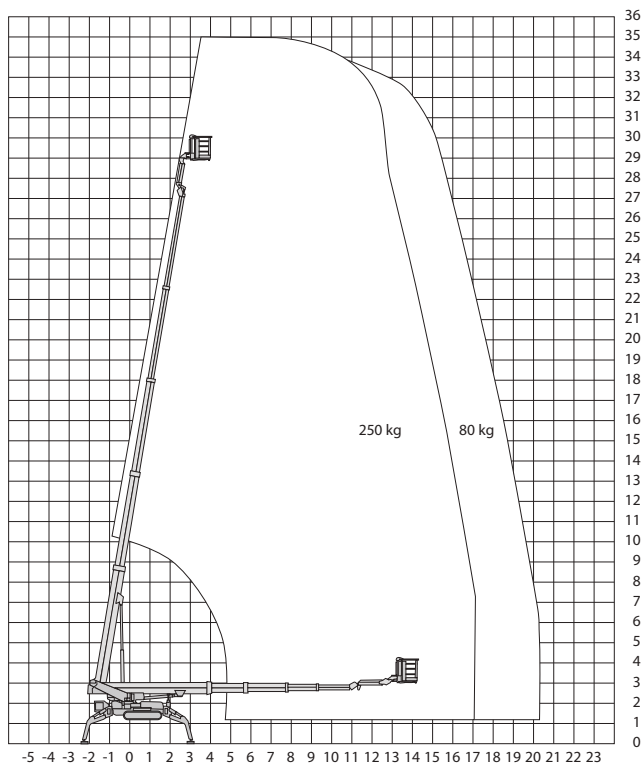
Technische specificaties

| | | | |
|-------------------------|------------------------|--------------------------------------|-------------|
| Platformhoogte | 23,60 m | Stempels | ja |
| Werkhoogte | 25,60 m | Afstempelbreedte | 3,98/2,5 m |
| Max. reikwijdte | 13,75 m | Afstempelbaar tot helling van | 16° |
| Knikhoogte | 10,10 m | Max. hellingshoek | 28,7% |
| Max. hefvermogen | 230 kg | Aandrijving | diesel/220V |
| Platformlengte | 1,34 m | Gewicht | 4.365 kg |
| Platformbreedte | 0,69 m | Gebruik buiten | ja |
| Max. scheefstand | 1° | Gebruik binnen | ja |
| Banden | non-marking rupsbanden | Max. aantal pers. buiten | 2 |
| Zwenkbereik | 360° | Max. aantal pers. binnen | 2 |
| Doorrijhoogte | 1,99 m | 220 V aansluiting | ja |
| Lengte | 6,35/5,98 m | Generator | nee |
| Breedte | 0,99 m | | |



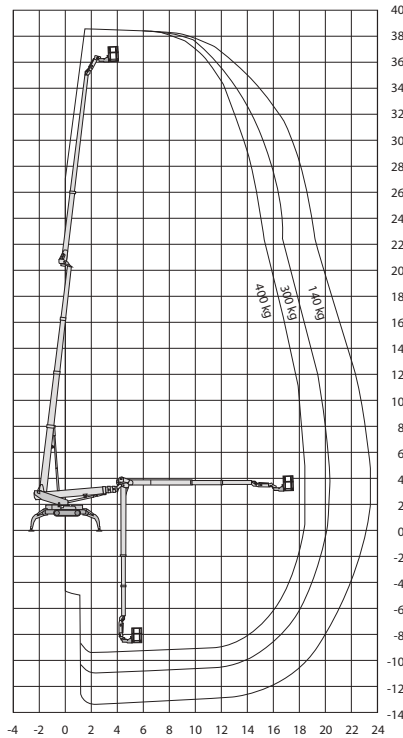
Technische specificaties

| | | | |
|---------------------------|------------------------|--------------------------------------|-------------|
| Platformhoogte | 28,20 m | Afstempelbreedte | 4,75/2,99 m |
| Werkhoogte | 30,00 m | Afstempellengte | 5,30/6,64 m |
| Max. reikwijdte | 14,00 m | Afstempelbaar tot helling van | 30% |
| Max. hefvermogen | 200 kg | Max. hellingshoek | 30% |
| Platformlengte | 1,20 m | Rijsnelheid ingeschoven | 3,0 km/u |
| Platformbreedte | 0,80 m | Aandrijving | diesel/230V |
| Zwenkbereik | 450° | Gewicht | 4240 kg |
| Doorrijhoogte | 1,98 m | Max. aantal pers. buiten | 2 |
| Lengte | 7,17 m | Max. aantal pers. binnen | 2 |
| Breedte | 1,58 m | 230V aansluiting | ja |
| Max. bodemvrijheid | 0,25 m | | |
| Banden | non-marking rupsbanden | | |



Technische specificaties

| | | | |
|---------------------------|------------------------|--------------------------------------|-------------|
| Platformhoogte | 33,00 m | Afstempelbreedte | 5,56/2,98 m |
| Werkhoogte | 35,00 m | Afstempellengte | 5,52/7,51 m |
| Max. reikwijdte | 19,90 m | Afstempelbaar tot helling van | 30% |
| Max. hefvermogen | 250 kg | Max. hellingshoek | 38% |
| Platformlengte | 1,20 m | Rijsnelheid ingeschoven | 4,0 km/u |
| Platformbreedte | 0,80 m | Aandrijving | diesel/230V |
| Max. scheefstand | 1° | Gewicht | 6000 kg |
| Zwenkbereik | 450° | Max. aantal pers. buiten | 2 |
| Doorrijhoogte | 1,98 m | Max. aantal pers. binnen | 2 |
| Lengte | 7,50 m | 230 V aansluiting | ja |
| Breedte | 1,58 m | | |
| Max. bodemvrijheid | 0,43 m | | |
| Banden | non-marking rupsbanden | | |



Technische specificaties

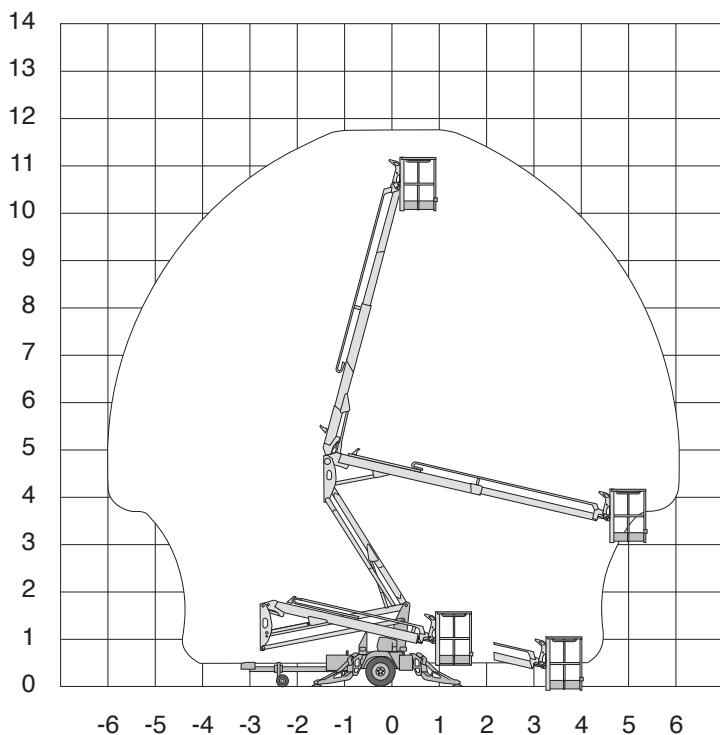
| | | | |
|-------------------------|---------|--------------------------------------|------------------------|
| Platformhoogte | 36,60 m | Banden | non-marking rupsbanden |
| Werkhoogte | 38,60 m | Stempels | ja |
| Max. reikwijdte | 23,30 m | Afstempelbreedte/-lengte | 5,20 x 5,31 m |
| Knikhoogte | 21,00 m | Afstempelbaar tot helling van | 16,7° / 30% |
| Max. hefvermogen | 400 kg | Max. hellingshoek | 16,7° / 30% |
| Platformlengte | 1,50 m | Rijsnelheid ingeschoven | 3,0 km/h |
| Platformbreedte | 0,80 m | Aandrijving | diesel/400V |
| Max. scheefstand | 1° | Gewicht | 8.750 kg |
| Zwenkbereik | 450° | Gebruik buiten | ja |
| Doorrijhoogte | 1,99 m | Gebruik binnen | ja |
| Lengte | 7,85 m | Max. aantal pers. buiten | 2 |
| Breedte | 1,59 m | Max. aantal pers. binnen | 2 |
| Bodemvrij | 0,40 m | 220 V aansluiting | ja |

Aanhangerhoogwerkers

- > Accu
- > Diesel en 230V

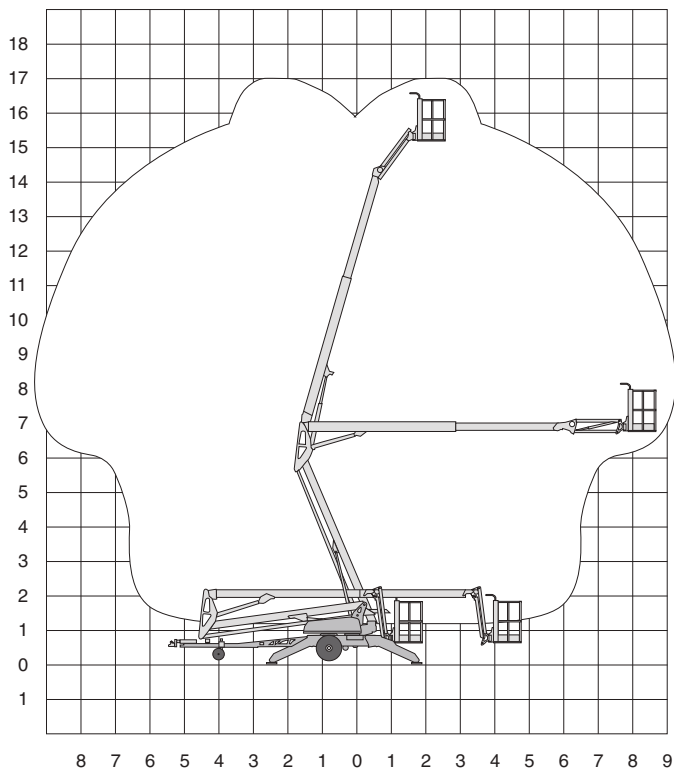


TZ-34/20



Technische specificaties

| | | | |
|------------------|---------|-------------------------------|---------|
| Platformhoogte | 10,36 m | Afstempelbreedte max. | 3,59 m |
| Werkhoogte | 12,36 m | Afstempellengte max. | 3,26 m |
| Max. reikwijdte | 5,59 m | Afstempelbaar tot helling van | 11° |
| Knikhoogte | 4,90 m | Max. scheefstand | 2,5° |
| Max. hefvermogen | 181 kg | Aandrijving | accu |
| Platformlengte | 1,12 m | Gewicht | 1438 kg |
| Platformbreedte | 0,68 m | Max. aantal pers. buiten | 2 |
| Zwenkbereik | 359° | Max. aantal pers. binnen | 2 |
| Doorrijhoogte | 1,94 m | 230 V aansluiting | ja |
| Lengte | 5,50 m | Rijbewijs | BE |
| Breedte | 1,45 m | | |
| Zelfrijdend | nee | | |



Technische specificaties

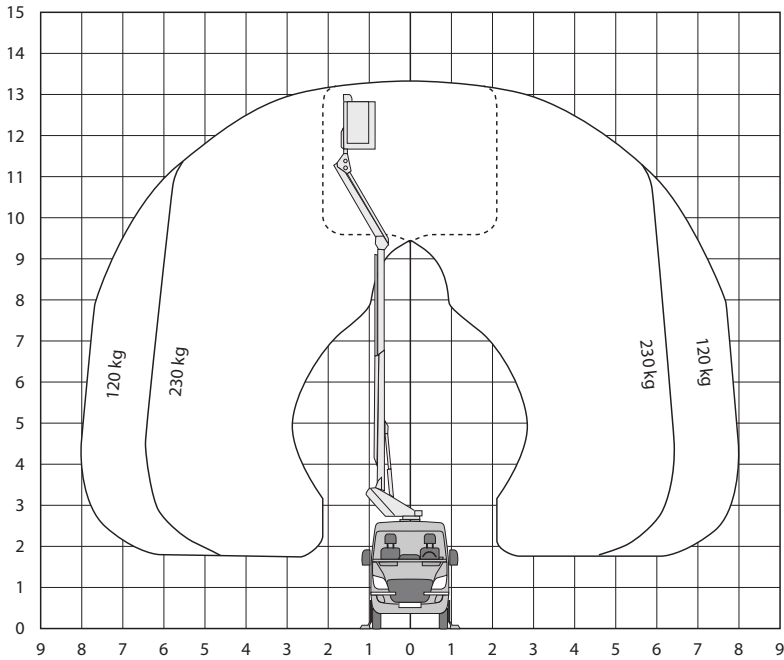
| | | | |
|-------------------------|---------|--------------------------------------|----------|
| Platformhoogte | 15,10 m | Afstempelbreedte | 4,37 m |
| Werkhoogte | 17,10 m | Afstempellengte | 4,37 m |
| Max. reikwijdte | 8,90 m | Afstempelbaar tot helling van | 10% |
| Knikhoogte | 6,71 m | Max. hellinghoek | 20% |
| Max. hefvermogen | 200 kg | Max. scheefstand | 2,5° |
| Platformlengte | 1,12 m | Aandrijving | accu |
| Platformbreedte | 0,68 m | Gewicht | 2200 kg |
| Zwenkbereik | 359° | Rijsnelheid | 1,4 km/u |
| Doorrijhoogte | 2,00 m | Max. aantal pers. buiten | 2 |
| Lengte | 7,16 m | Max. aantal pers. binnen | 2 |
| Breedte | 1,68 m | 230 V aansluiting | ja |
| Zelfrijdend | ja | Rijbewijs | BE |

Autohoogwerkers

- > Bestelwagen autohoogwerkers t/m 3,5 ton, rijbewijs B, diesel
- > Bestelwagen autohoogwerkers t/m 3,5 ton, hybride
- > Autohoogwerkers t/m 3,5 ton, rijbewijs B, diesel
- > Autohoogwerkers t/m 3,5 ton, rijbewijs B, hybride
- > Vrachtwagen autohoogwerkers vanaf 3,5 ton, met machinist



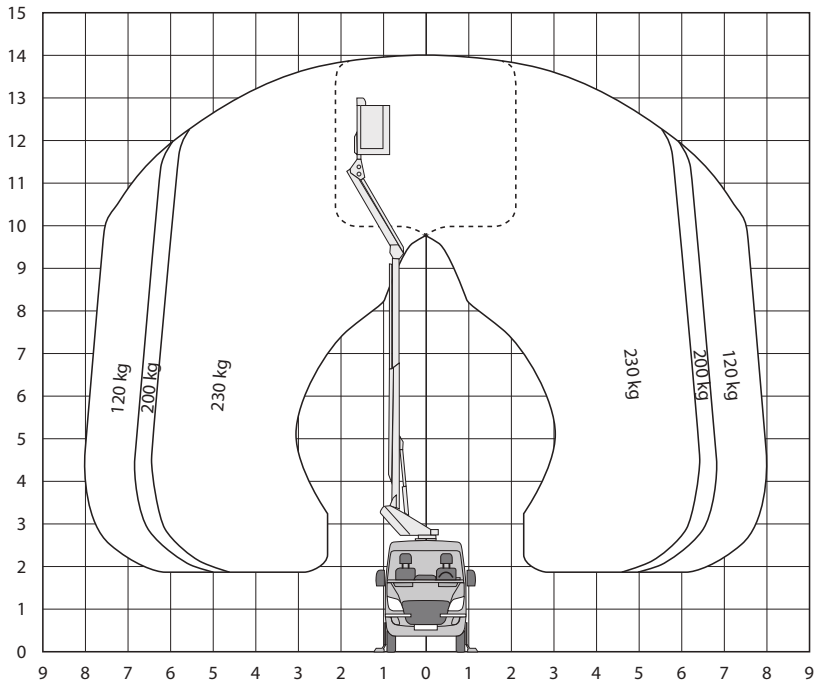
ETL-36-135-F



Technische specificaties

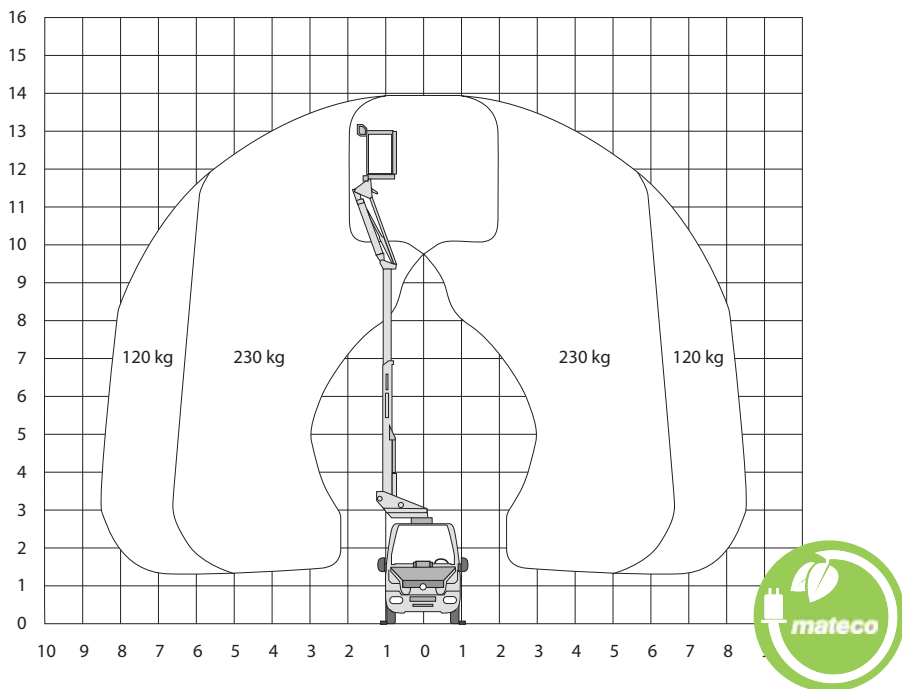
| | | | |
|-------------------------|---------|-------------------------------------|---------|
| Platformhoogte | 11,50 m | Afstempelbreedte | 2,30 m |
| Werkhoogte | 13,50 m | Gewicht | 3500 kg |
| Max. reikwijdte | 7,30 m | Aandrijving | diesel |
| Max. hefvermogen | 230 kg | Max. aantal pers. buiten | 2 |
| Platformlengte | 1,10 m | 230 V voorziening (omvormer) | ja |
| Platformbreedte | 0,70 m | Laadvermogen (auto) | 550 kg |
| Zwenkbereik | 360° | | |
| Doorrijhoogte | 3,34 m | | |
| Lengte | 6,64 m | | |
| Breedte | 2,00 m | | |

VTL-39-140 F



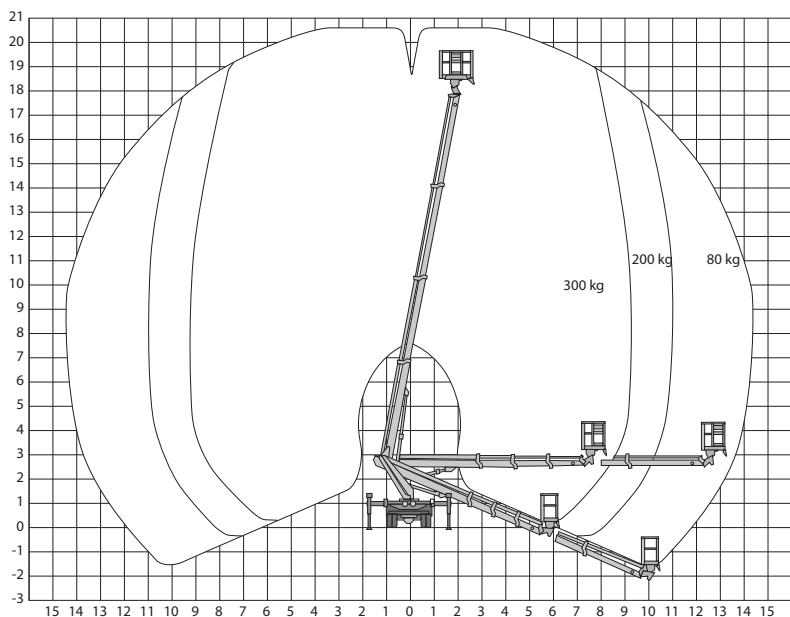
Technische specificaties

| | | | |
|-------------------------|---------|--------------------------------------|---------|
| Platformhoogte | 11,80 m | Afstempelbreedte | 2,22 m |
| Werkhoogte | 13,80 m | Afstempelbaar tot helling van | 3°/5° |
| Max. reikwijdte | 7,70 m | Aandrijving | diesel |
| Max. hefvermogen | 230 kg | Gewicht | 3500 kg |
| Platformlengte | 1,10 m | Aandrijving | diesel |
| Platformbreedte | 0,70 m | Max. aantal pers. buiten | 2 |
| Zwenkbereik | 359° | 230 V voorziening (omvormer) | ja |
| Doorrijhoogte | 3,43 m | | |
| Lengte | 6,64 m | | |
| Breedte | 2,00 m | | |



Technische specificaties

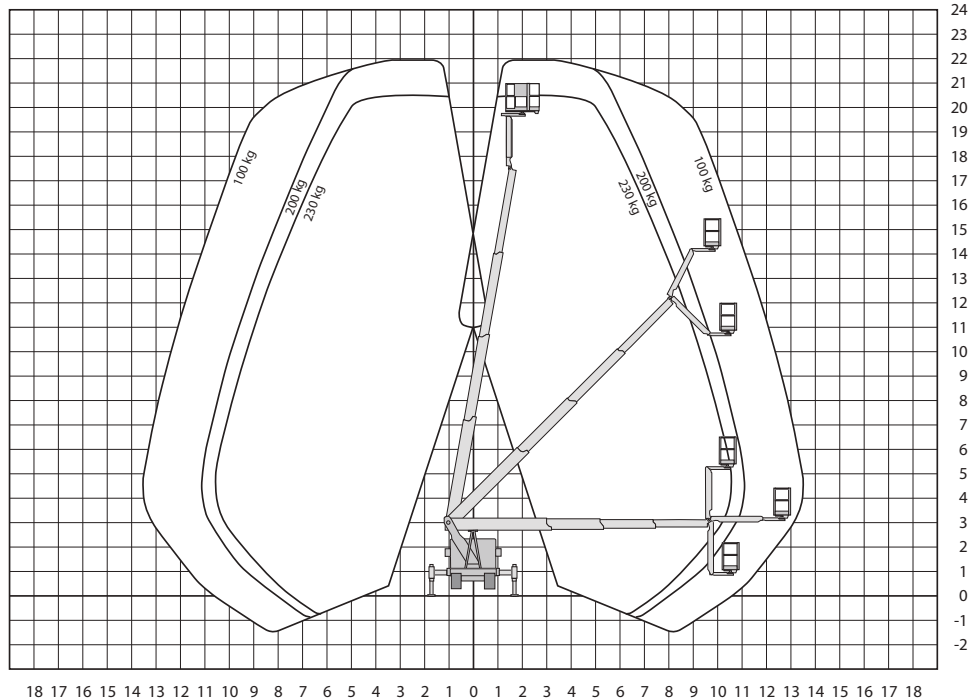
| | | | |
|-------------------------|---------|-------------------------------------|---------|
| Platformhoogte | 11,90 m | Afstempelbreedte | 2,32 m |
| Werkhoogte | 13,90 m | Aandrijving voertuig | diesel |
| Max. reikwijdte | 8,50 m | Aandrijving hoogwerker | hybride |
| Max. hefvermogen | 230 kg | Gewicht | 3500 kg |
| Platformlengte | 1,10 m | Laadvermogen (auto) | 190 kg |
| Platformbreedte | 0,70 m | Max. aantal pers. buiten | 2 |
| Zwenkbereik | 420° | 230 V voorziening (omvormer) | ja |
| Doorrijhoogte | 3,48 m | | |
| Lengte | 7,20 m | | |
| Breedte | 2,00 m | | |



Technische specificaties

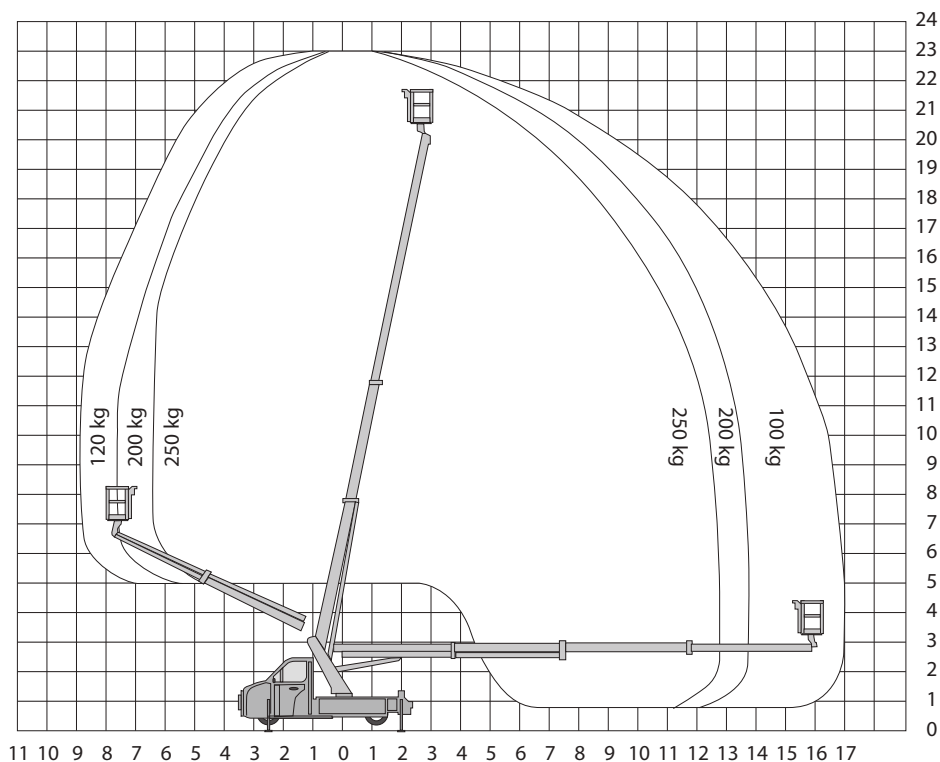
| | | | |
|-------------------------|-------------|--------------------------------------|------------------|
| Platformhoogte | 18,50 m | Stempels | ja |
| Werkhoogte | 20,50 m | Afstempelbreedte | 3,49/2,85/2,20 m |
| Max. reikwijdte | 14,30 m | | 3,49/3,49/2,20 m |
| Max. hefvermogen | 300 kg | Afstempellengte | 3,69/369/3,17 m |
| Platformlengte | 1,40 m | Afstempelbaar tot helling van | 3% |
| Platformbreedte | 0,70 m | Max. scheefstand | 1° |
| Zwenkbereik | 400° | Aandrijving | diesel |
| Doorrijhoogte | 2,87 m | Gewicht | 3.300 kg |
| Lengte | 7,30 m | Gebruik buiten | ja |
| Breedte | 2,20 m | Gebruik binnen | nee |
| Banden | luchtbanden | Max. aantal pers. buiten | 2 |
| | | 220 V aansluiting | ja |

TBR220



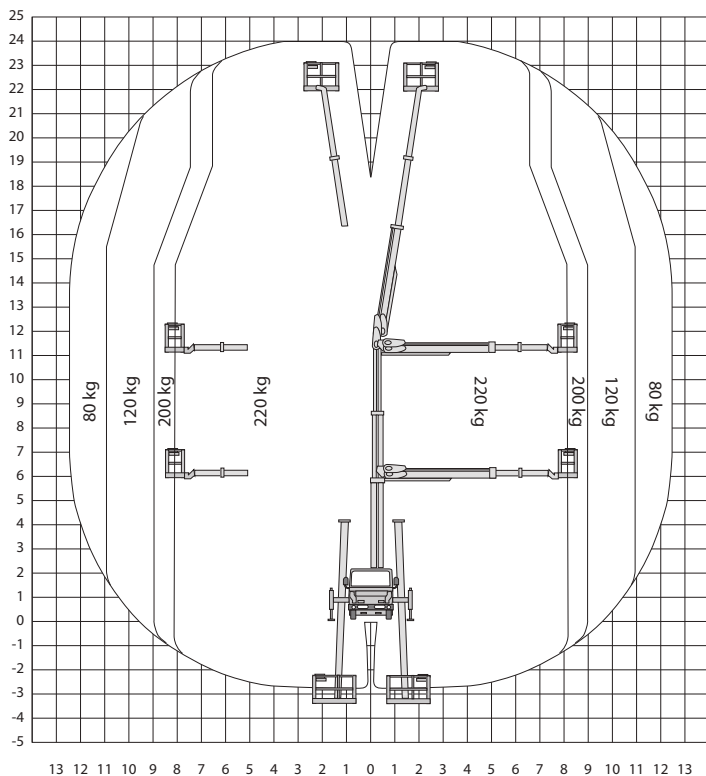
Technische specificaties

| | | | |
|-------------------------|---------|--------------------------------------|---------------|
| Platformhoogte | 20,10 m | Afstempelbreedte | 2,20 - 3,66 m |
| Werkhoogte | 22,00 m | Afstempellengte | 3,13 - 4,15 m |
| Max. reikwijdte | 16,80 m | Afstempelbaar tot helling van | 5° |
| Max. hefvermogen | 230 kg | Aandrijving | diesel |
| Platformlengte | 1,40 m | Max. scheefstand | 5° |
| Platformbreedte | 0,70 m | Gewicht | 3500 kg |
| Zwenkbereik | 450° | Max. aantal pers. buiten | 2 |
| Doorrijhoogte | 2,99 m | 230 V aansluiting | ja |
| Lengte | 6,92 m | Opmerking | home functie |
| Breedte | 2,18 m | | |



Technische specificaties

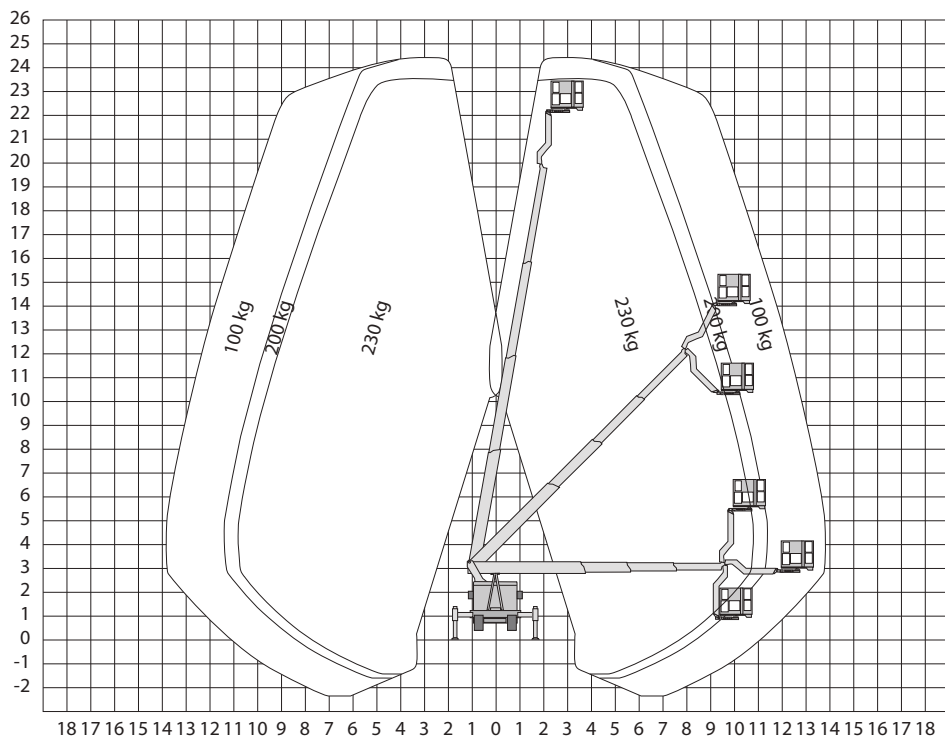
| | | | |
|-------------------------|---------|--------------------------------------|---------------|
| Platformhoogte | 21,00 m | Afstempelbreedte | 3,24 - 3,23 m |
| Werkhoogte | 23,00 m | | 2,61 - 2,59 m |
| Max. reikwijdte | 16,10 m | | 1,98 - 1,94 m |
| Max. hefvermogen | 250 kg | Afstempellengte | 3,91 - 3,91 m |
| Platformlengte | 1,30 m | | 2,84 - 3,91 m |
| Platformbreedte | 0,70 m | | 2,83 - 2,83 m |
| Zwenkbereik | 360° | Afstempelbaar tot helling van | 1° |
| Doorrijhoogte | 2,98 m | Max. scheefstand | 1° |
| Lengte | 8,77 m | Gewicht | 3.500 kg |
| Breedte | 2,20 m | Gebruik buiten | ja |
| Stempels | ja | Gebruik binnen | nee |
| | | Max. aantal pers. buiten | 2 |
| | | 220 V aansluiting | nee |
| | | Generator | nee |



Technische specificaties

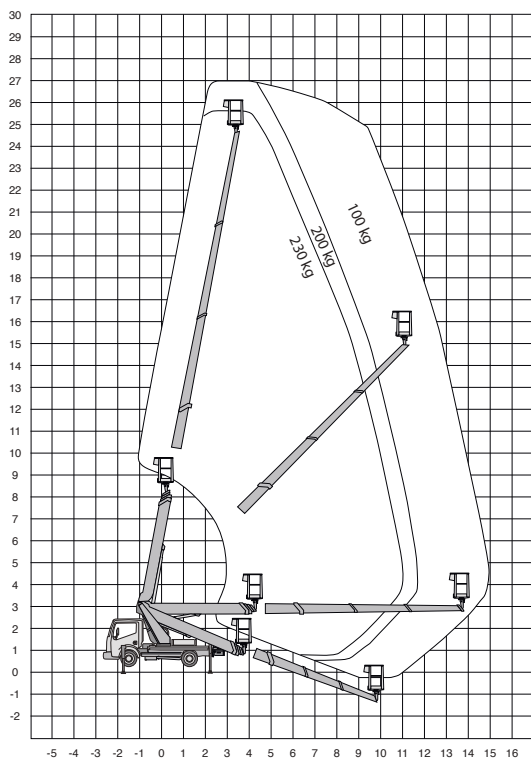
| | | | |
|-------------------------|---------|--------------------------------------|---------------|
| Platformhoogte | 22,30 m | Afstempelbreedte | 3,50 - 2,00 m |
| Werkhoogte | 24,20 m | Afstempellengte | 3,50 m |
| Max. reikwijdte | 12,50 m | Afstempelbaar tot helling van | 5° |
| Knikhoogte | 11,00 m | Max. scheefstand | 1° |
| Max. hefvermogen | 220 kg | Aandrijving | diesel |
| Platformlengte | 1,40 m | Gewicht | 3500 kg |
| Platformbreedte | 0,70 m | Max. aantal pers. buiten | 2 |
| Zwenkbereik | 420° | 230 V aansluiting | ja |
| Doorrijhoogte | 2,33 m | | |
| Breedte | 2,40 m | | |
| Lengte | 7,82 m | | |

TBR250



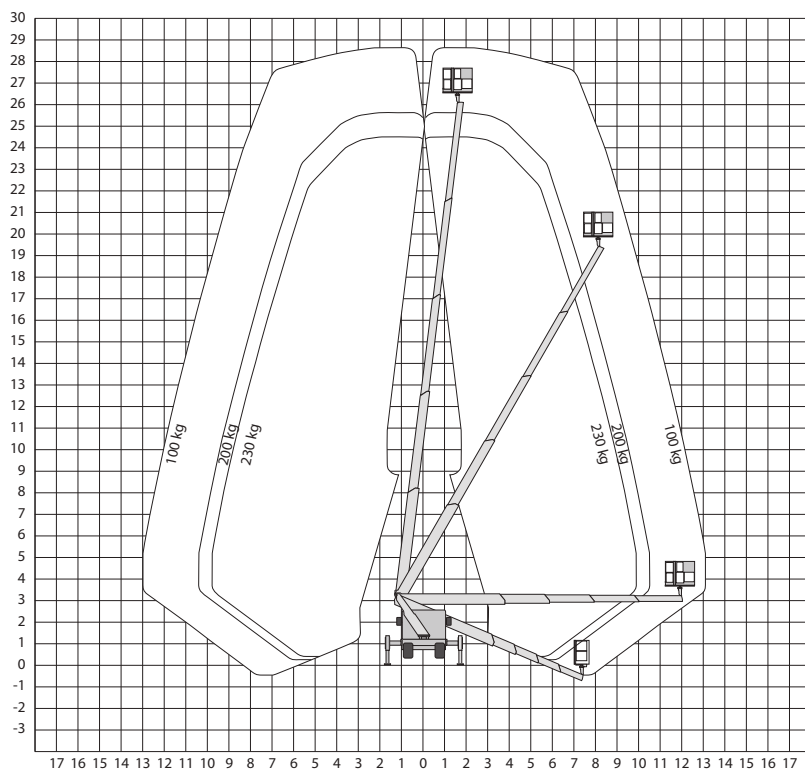
Technische specificaties

| | | | |
|-----------------------------|----------------|--------------------------------------|---------------|
| Platformhoogte | 22,40 m | Afstempelbreedte | 2,20 - 3,66 m |
| Werkhoogte | 24,40 m | Afstempellengte | 3,13 - 4,15 m |
| Max. reikwijdte | 16,50 m | Afstempelbaar tot helling van | 5° |
| Max. hefvermogen | 230 kg | Aandrijving | diesel |
| Platformlengte | 1,40 m | Max. scheefstand | 5° |
| Platformbreedte | 0,70 m | Gewicht | 3500 kg |
| Zwenkbereik | 360° | Max. aantal pers. buiten | 2 |
| Max. zwenkbereik jib | 185° verticaal | 230 V aansluiting | ja |
| Doorrijhoogte | 3,20 m | Opmerking | home functie |
| Lengte | 7,75 m | | |
| Breedte | 2,20 m | | |



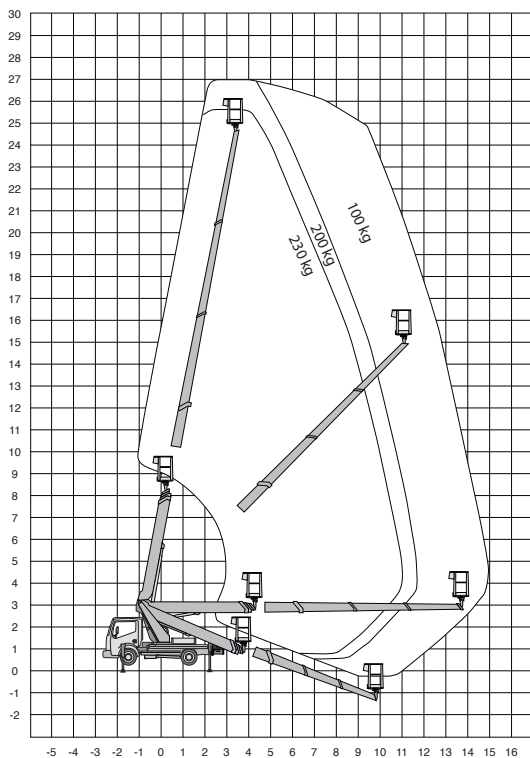
Technische specificaties

| | | | |
|-------------------------|---------|--------------------------------------|---------------|
| Platformhoogte | 25,00 m | Afstempelbreedte | 2,20 - 3,66 m |
| Werkhoogte | 26,80 m | Afstempellengte | 3,13 - 4,15 m |
| Max. reikwijdte | 14,80 m | Afstempelbaar tot helling van | 5° |
| Max. hefvermogen | 230 kg | Aandrijving | diesel |
| Platformlengte | 1,40 m | Max. scheefstand | 5° |
| Platformbreedte | 0,80 m | Gewicht | 3500 kg |
| Zwenkbereik | 450° | Max. aantal pers. buiten | 2 |
| Doorrijhoogte | 3,03 m | 230 V aansluiting | ja |
| Lengte | 6,75 m | Opmerking | home functie |
| Breedte | 2,18 m | | |



Technische specificaties

| | | | |
|-------------------------|---------|--------------------------------------|---------------|
| Platformhoogte | 26,80 m | Afstempelbreedte | 2,20 - 3,66 m |
| Werkhoogte | 28,80 m | Afstempellengte | 3,13 - 4,15 m |
| Max. reikwijdte | 16,20 m | Afstempelbaar tot helling van | 5° |
| Max. hefvermogen | 230 kg | Aandrijving | diesel |
| Platformlengte | 1,40 m | Max. scheefstand | 5° |
| Platformbreedte | 0,70 m | Gewicht | 3500 kg |
| Zwenkbereik | 450° | Max. aantal pers. buiten | 2 |
| Doorrijhoogte | 3,02 m | 230 V aansluiting | ja |
| Lengte | 6,94 m | Opmerking | home functie |
| Breedte | 2,18 m | | |



Technische specificaties

| | | | |
|-------------------------|---------|--------------------------------------|---------------|
| Platformhoogte | 25,00 m | Afstempelbreedte | 2,20 - 3,66 m |
| Werkhoogte | 27,00 m | Afstempellengte | 3,13 - 4,15 m |
| Max. reikwijdte | 16,4 m | Afstempelbaar tot helling van | 5° |
| Max. hefvermogen | 230 kg | Aandrijving | diesel/accu |
| Platformlengte | 1,40 m | Max. scheefstand | 5° |
| Platformbreedte | 0,70 m | Gewicht | 3500 kg |
| Zwenkbereik | 450° | Max. aantal pers. buiten | 2 |
| Doorrijhoogte | 2,99 m | 230 V aansluiting | ja |
| Lengte | 6,86 m | Opmerking | home functie |
| Breedte | 2,18 m | | |

Vrachtwagen AHW vanaf 3,5 ton, met machinist



| Naam | Werkhoogte | Jib | 440° draaibare werkbak |
|----------------|------------|-----|------------------------|
| T330 | 33 m | ja | nee |
| WT370 | 37 m | ja | nee |
| T400 | 40 m | ja | nee |
| T460 | 46 m | ja | nee |
| T480 | 48 m | ja | nee |
| T510 HF | 51 m | ja | ja |
| WT530 | 53 m | ja | nee |
| T540 | 54 m | ja | nee |
| T570 HF | 57 m | ja | ja |
| WT610 | 61 m | ja | nee |
| T650 HF | 65 m | ja | ja |
| WT700 | 70 m | ja | nee |
| T750 HF | 75 m | ja | ja |
| P900 | 90 m | ja | nee |

Al onze vrachtwagenhoogwerkers zijn standaard uitgevoerd met:

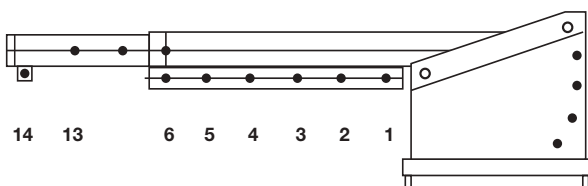
- Werkverlichting
- Lift-up-systeem
- Stroomaansluiting in de werkbak
- Werkverlichting
- Windmeter
- Variabele werkbaklengte

Vorkheftrucks



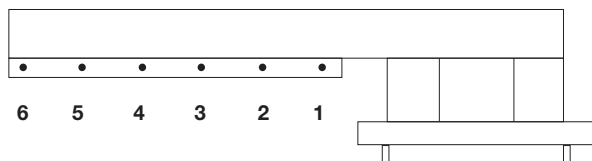
| Capaciteit | Diesel | | | Elektrisch | | | LPG | | |
|------------|---------|-----------|-------|------------|-----------|---------|---------|-----------|---------|
| | < 4,7 m | 4,7 - 6 m | 6-7 m | < 4,7 m | 4,7 - 6 m | 6 - 7 m | < 4,7 m | 4,7 - 6 m | 6 - 7 m |
| 1 500 kg | • | • | • | • | • | • | • | • | • |
| 1 800 kg | | | | • | • | • | | | |
| 2 500 kg | • | • | • | • | • | • | • | • | • |
| 3 000 kg | • | • | | • | • | • | • | • | • |
| 3 500 kg | • | | | • | • | | • | • | |
| 4 000 kg | • | | | • | • | | • | | |
| 5 000 kg | • | | | • | • | | • | | |
| 6 000 kg | • | | | | | | • | • | |
| 7 000 kg | • | | | | | | • | | |
| 8 000 kg | • | | | • | | | • | | |
| 10 000 kg | • | | | • | | | | | |
| 12 000 kg | • | | | | | | | | |
| 16 000 kg | • | | | | | | | | |
| 25.000 kg | • | | | | | | | | |

INDAPP 3650V (2,5 TON)



| Stand | Haakpositie t.o.v. vorkenbord | Max. capaciteit | Stand | Haakpositie t.o.v. vorkenbord | Max. capaciteit |
|-------|-------------------------------|-----------------|-------|-------------------------------|-----------------|
| 1 | 990 mm | 1450 kg | 8 | 2441 mm | 720 kg |
| 2 | 1198 mm | 1265 kg | 9 | 2649 mm | 675 kg |
| 3 | 1406 mm | 1125 kg | 10 | 2857 mm | 630 kg |
| 4 | 1614 mm | 1010 kg | 11 | 3065 mm | 595 kg |
| 5 | 1822 mm | 920 kg | 12 | 3273 mm | 560 kg |
| 6 | 2030 mm | 840 kg | 13 | 3481 mm | 530 kg |
| 7 | 2233 mm | 780 kg | 14 | 3689 mm | 505 kg |

IHKA 1950 (2,5 & 3 TON)



| IHKA 1950 (2,5 TON) | | |
|---------------------|-------------------------------|-----------------|
| Stand | Haakpositie t.o.v. vorkenbord | Max. capaciteit |
| 1 | 905 mm | 1575 kg |
| 2 | 1120 mm | 1360 kg |
| 3 | 1335 mm | 1195 kg |
| 4 | 1550 mm | 1070 kg |
| 5 | 1765 mm | 965 kg |
| 6 | 1980 mm | 880 kg |

| IHKA 1950 (3 TON) | | |
|-------------------|-------------------------------|-----------------|
| Stand | Haakpositie t.o.v. vorkenbord | Max. capaciteit |
| 1 | 905 mm | 1950 kg |
| 2 | 1120 mm | 1690 kg |
| 3 | 1335 mm | 1490 kg |
| 4 | 1550 mm | 1330 kg |
| 5 | 1765 mm | 1205 kg |
| 6 | 1980 mm | 1100 kg |

Magazijntrucks



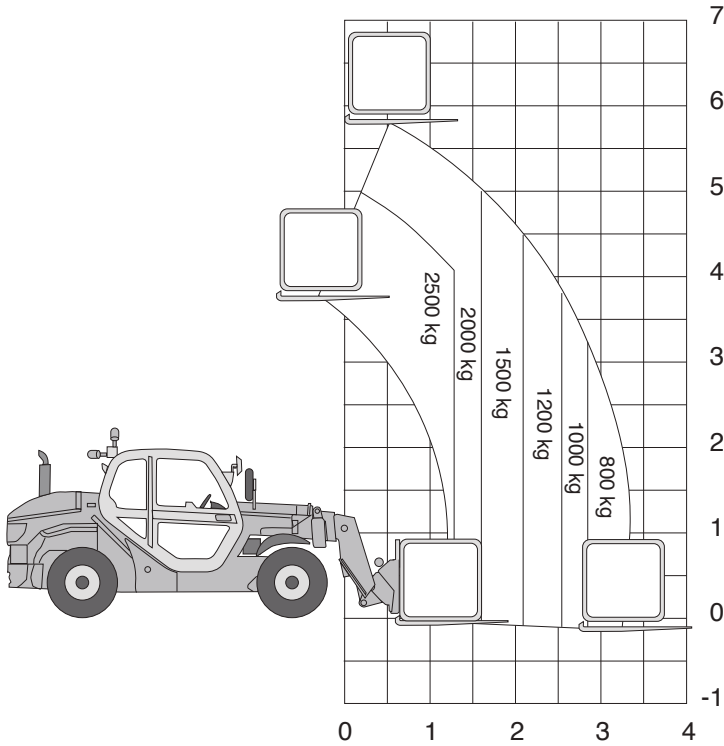
| Capaciteit | Hefhoogte | | |
|---|-----------|-------|--------------|
| | <4700 | <8500 | 8500 - 13000 |
| Elektrische reachtrucks | | | |
| 1 400 kg | | • | |
| 1 600 kg | | • | • |
| 2 000 kg | | | • |
| Elektrische stapelaars | | | |
| 1 000 kg | • | | |
| 1 200 kg | • | | |
| 1 600 kg | • | | |
| Elektrische/manueel pallettrucks | | | |
| 2 000 kg | • | | |

Diverse hefhoogtes beschikbaar.

Verreikers en voorzetapparatuur
Ruw terrein heftrucks
Gators

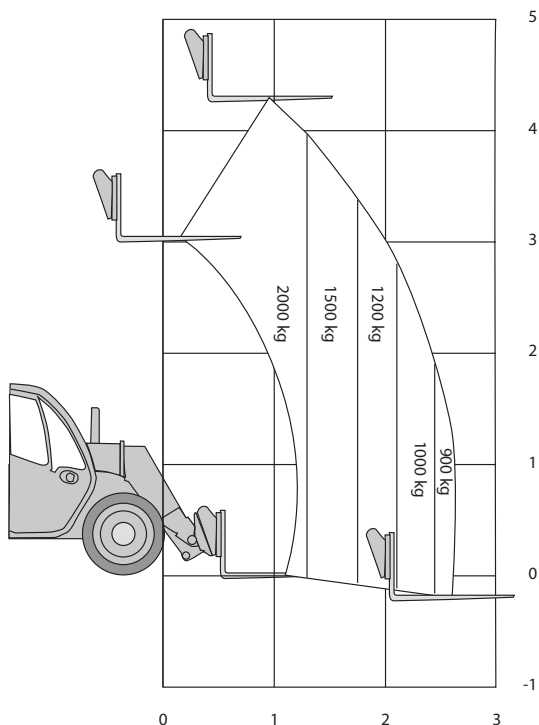


MT625 E (verw. Q1)



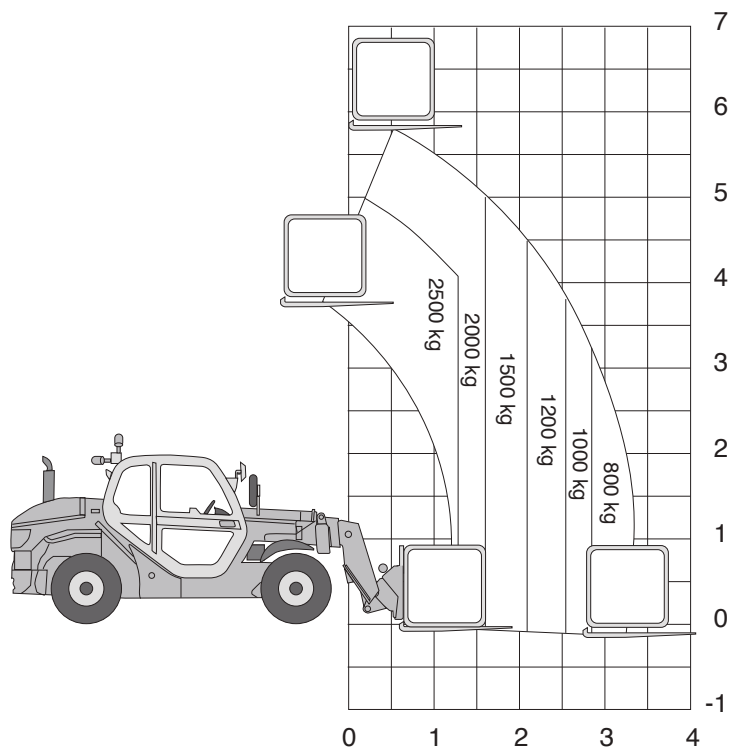
Technische specificaties

| | | | |
|-------------------------|-------------|--------------------------|-----------|
| Hefhoogte | 6,00 m | Bodemvrijheid | 0,33 m |
| Max. reikwijdte | 3,40 m | Draaicirkel | 3,31 m |
| Max. hefvermogen | 2500 kg | Max. hellingshoek | 28% |
| Doorrijhoogte | 1,92 m | Gewicht | 4800 kg |
| Lengte | 3,89 m | Gebruik buiten | ja |
| Breedte | 1,81 m | Aandrijving | accu |
| Banden | ruw terrein | Max trekgewicht | 3550 da N |



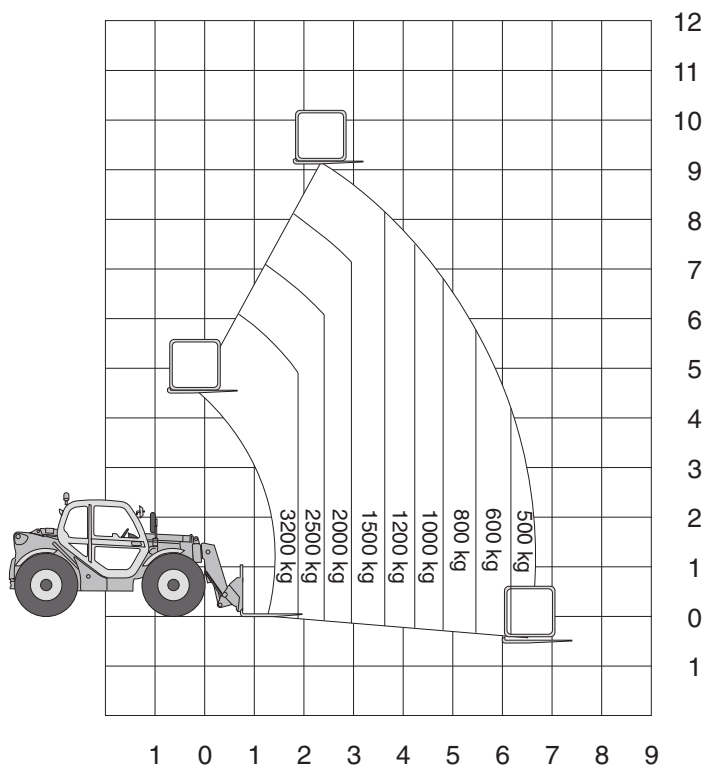
Technische specificaties

| | | | |
|-------------------------|-------------|--------------------------|-----------|
| Hefhoogte | 4,30 m | Bodemvrijheid | 0,24 m |
| Max. reikwijdte | 2,65 m | Draaicirkel | 2,98 m |
| Max. hefvermogen | 2000 kg | Max. hellingshoek | 28% |
| Doorrijhoogte | 1,98 m | Gewicht | 4260 kg |
| Lengte | 3,63 m | Gebruik buiten | ja |
| Breedte | 1,49 m | Aandrijving | diesel |
| Banden | ruw terrein | Max trekgewicht | 2780 da N |



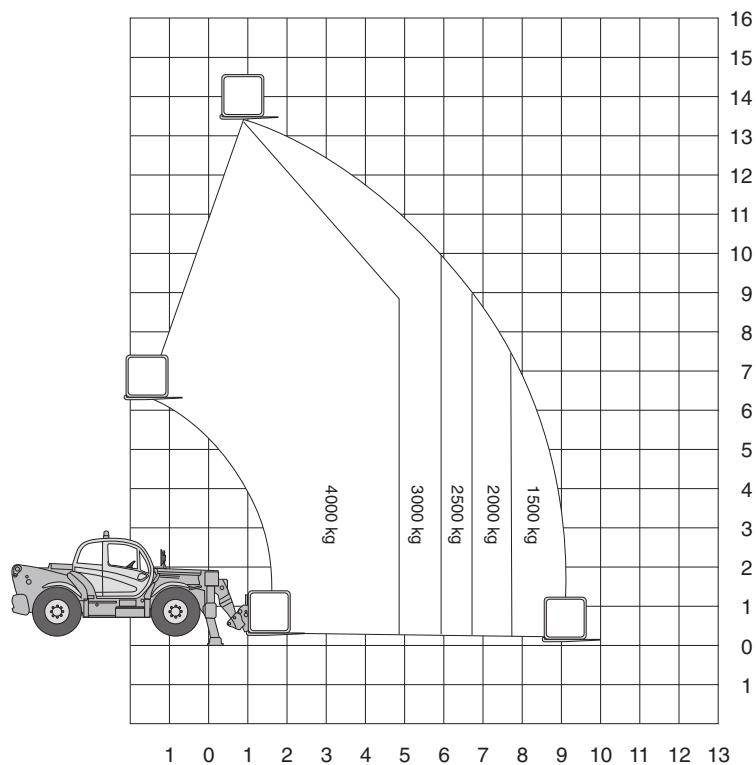
Technische specificaties

| | | | |
|-------------------------|-------------|--------------------------|-----------|
| Hefhoogte | 5,85 m | Bodemvrijheid | 0,33 m |
| Max. reikwijdte | 3,50 m | Draaicirkel | 3,31 m |
| Max. hefvermogen | 2500 kg | Max. hellingshoek | 28% |
| Doorrijhoogte | 1,92 m | Gewicht | 4800 kg |
| Lengte | 3,89 m | Gebruik buiten | ja |
| Breedte | 1,81 m | Aandrijving | diesel |
| Banden | ruw terrein | Max trekgewicht | 3550 da N |



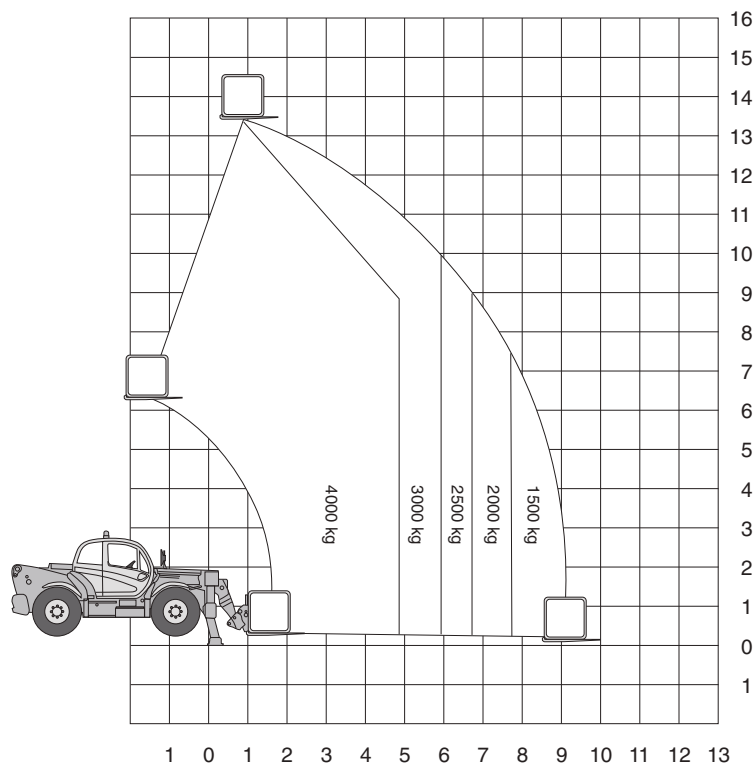
Technische specificaties

| | | | |
|-------------------------|-------------|--------------------------|-----------|
| Hefhoogte | 9,00 m | Bodemvrijheid | 0,45 m |
| Max. reikwijdte | 6,58 m | Draaicirkel | 3,80 m |
| Max. hefvermogen | 3200 kg | Max. hellingshoek | 15% |
| Doorrijhoogte | 2,30 m | Gewicht | 7640 kg |
| Lengte | 4,70 m | Gebruik buiten | ja |
| Breedte | 2,34 m | Aandrijving | diesel |
| Banden | ruw terrein | Max trekgewicht | 7320 da N |



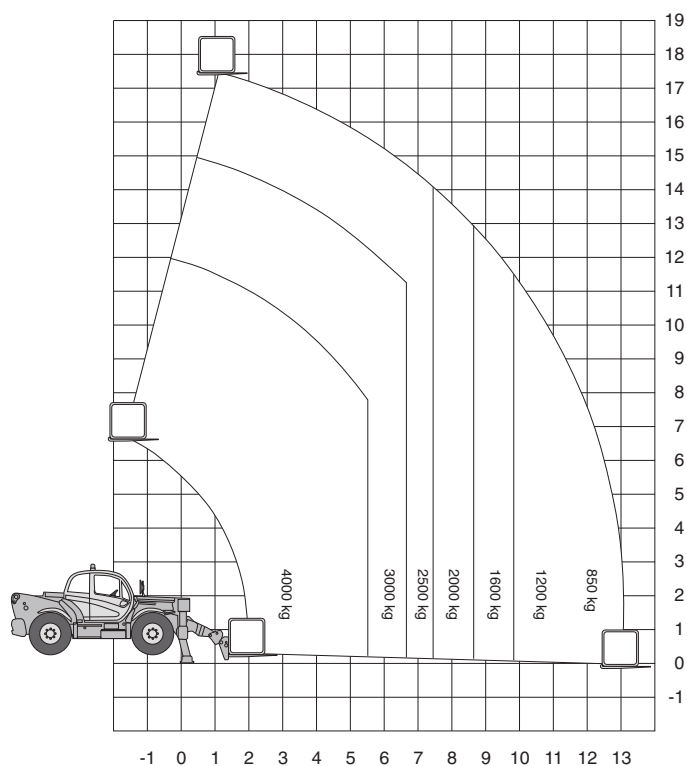
Technische specificaties

| | | | |
|-------------------------|-------------|--------------------------|-----------|
| Hefhoogte | 14,00 m | Bodemvrijheid | 0,37 m |
| Max. reikwijdte | 9,38 m | Draaicirkel | 3,97 m |
| Max. hefvermogen | 4000 kg | Max. hellingshoek | 15% |
| Doorrijhoogte | 2,45 m | Gewicht | 10790 kg |
| Lengte | 6,13 m | Gebruik buiten | ja |
| Breedte | 2,37 m | Aandrijving | diesel |
| Banden | ruw terrein | Max trekgewicht | 8500 da N |
| Afstempelbreedte | 3,79 m | | |



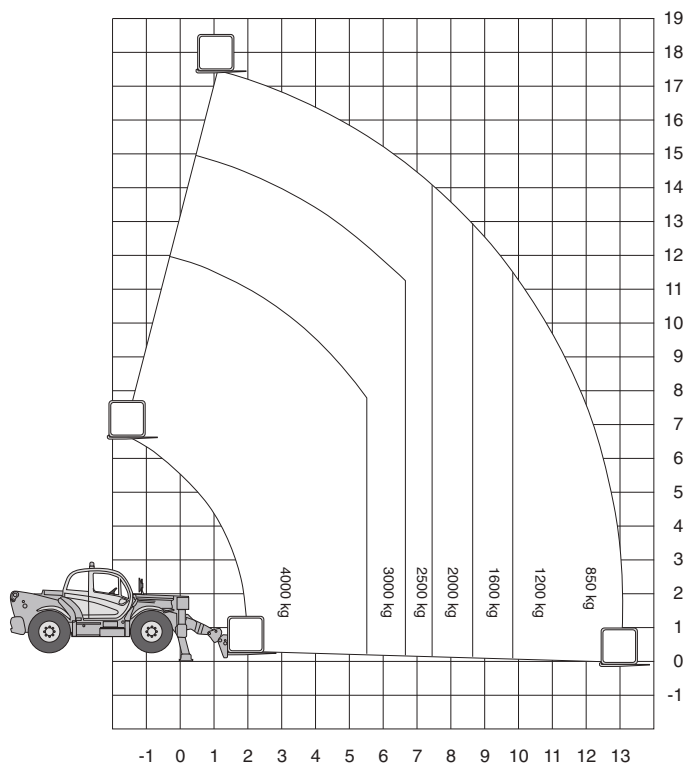
Technische specificaties

| | | | |
|-------------------------|-------------|--------------------------|-----------|
| Hefhoogte | 14,00 m | Bodemvrijheid | 0,37 m |
| Max. reikwijdte | 9,38 m | Draaicirkel | 3,97 m |
| Max. hefvermogen | 4000 kg | Max. hellingshoek | 15% |
| Doorrijhoogte | 2,45 m | Gewicht | 10790 kg |
| Lengte | 6,13 m | Gebruik buiten | ja |
| Breedte | 2,37 m | Aandrijving | diesel |
| Banden | ruw terrein | Max trekgewicht | 8500 da N |
| Afstempelbreedte | 3,79 m | | |



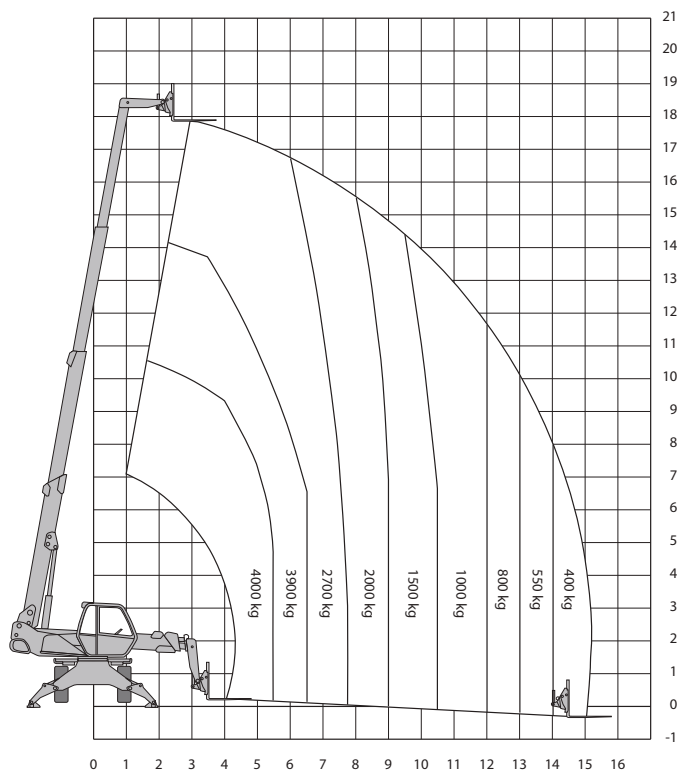
Technische specificaties

| | | | |
|-------------------------|-------------|--------------------------|------------|
| Hefhoogte | 18,00 m | Bodemvrijheid | 0,42 m |
| Max. reikwijdte | 13,17 m | Draaicirkel | 4,01 m |
| Max. hefvermogen | 4000 kg | Max. hellingshoek | 15% |
| Doorrijhoogte | 2,50 m | Gewicht | 11380 kg |
| Lengte | 6,27 m | Gebruik buiten | ja |
| Breedte | 2,42 m | Aandrijving | diesel |
| Banden | ruw terrein | Max trekgewicht | 10300 da N |
| Afstempelbreedte | 3,79 m | | |



Technische specificaties

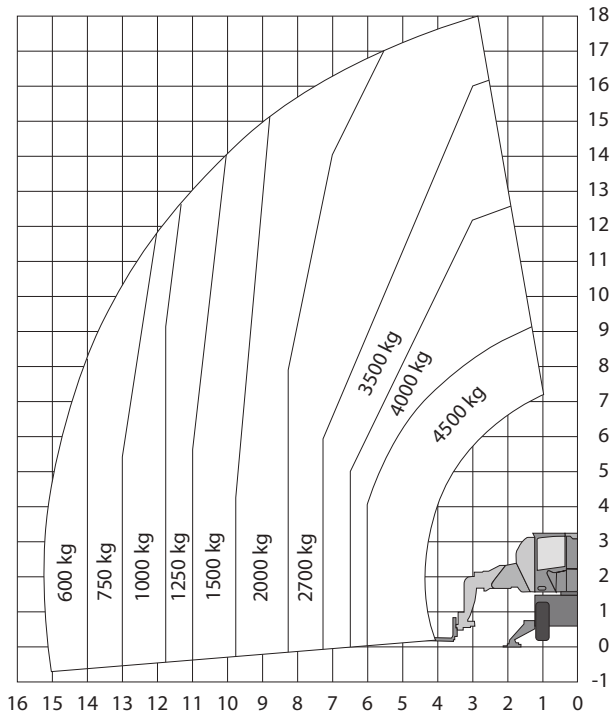
| | | | |
|-------------------------|-------------|--------------------------|------------|
| Hefhoogte | 18,00 m | Bodemvrijheid | 0,42 m |
| Max. reikwijdte | 13,17 m | Draaicirkel | 4,01 m |
| Max. hefvermogen | 4000 kg | Max. hellingshoek | 15% |
| Doorrijhoogte | 2,50 m | Gewicht | 11380 kg |
| Lengte | 6,27 m | Gebruik buiten | ja |
| Breedte | 2,42 m | Aandrijving | diesel |
| Banden | ruw terrein | Max trekgewicht | 10300 da N |
| Afstempelbreedte | 3,79 m | | |



Technische specificaties

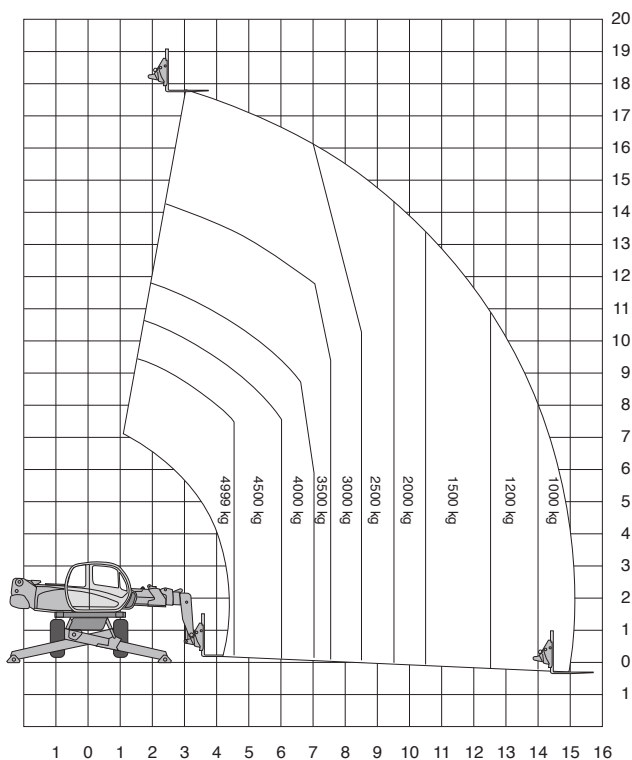
| | | | |
|-------------------------|-------------|--------------------------|-----------|
| Hefhoogte | 17,90 m | Zwenkbereik | 400° |
| Max. reikwijdte | 15,10 m | Bodemvrijheid | 0,34 m |
| Max. hefvermogen | 4000 kg | Draaicirkel | 3,90 m |
| Doorrijhoogte | 2,97 m | Max. hellingshoek | 44,5% |
| Lengte | 6,74 m | Gewicht | 13670 kg |
| Breedte | 2,40 m | Gebruik buiten | ja |
| Banden | ruw terrein | Aandrijving | diesel |
| Afstempelbreedte | 3,98 m | Max trekgewicht | 8600 da N |
| Afstempellengte | 4,13 m | | |

MRT1845 VISION



Technische specificaties

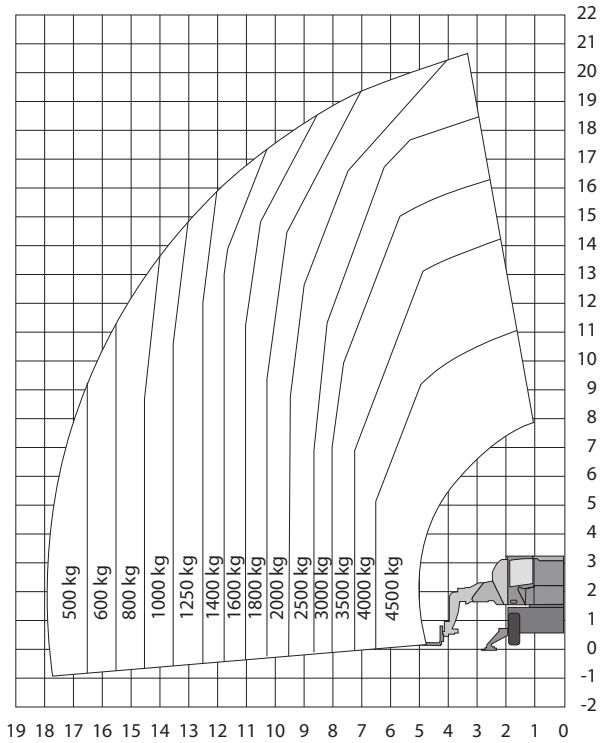
| | | | |
|-------------------------|-------------|--------------------------|---------------|
| Hefhoogte | 18,00 m | Zwenkbereik | 360° continu |
| Max. reikwijdte | 15,20 m | Bodemvrijheid | 0,37 m |
| Max. hefvermogen | 4.500 kg | Draaicirkel | 8,00 m |
| Doorrijhoogte | 3,04 m | Max. hellingshoek | 38% |
| Lengte | 7,26 m | Gewicht | 14.100 kg |
| Breedte | 2,45 m | Gebruik buiten | ja |
| Banden | ruw terrein | Gebruik binnen | nee |
| Stempels | ja | Aandrijving | diesel/adblue |
| Afstempelbreedte | 4,01 m | Max. trekgewicht | 0 |



Technische specificaties

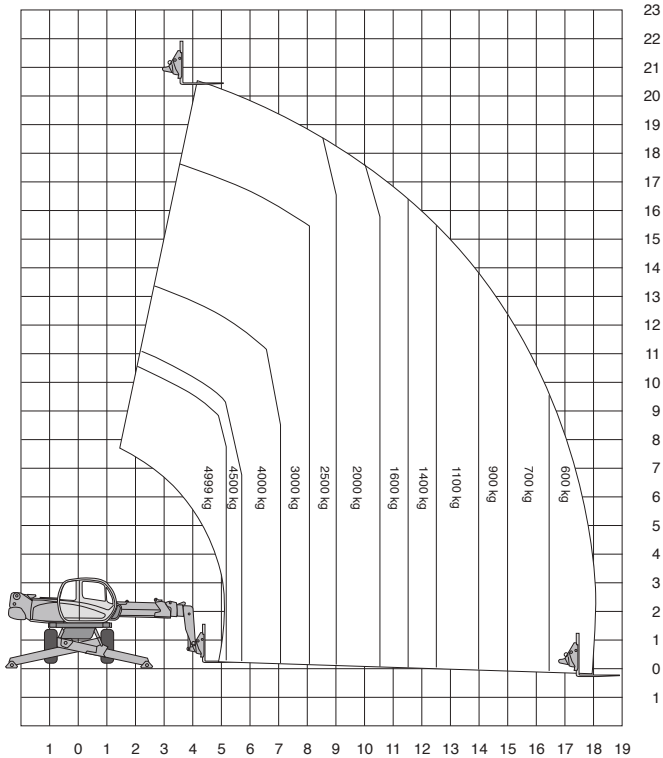
| | | | |
|-------------------------|-------------|--------------------------|---------------|
| Hefhoogte | 18,00 m | Zwenkbereik | 360° continu |
| Max. reikwijdte | 15,20 m | Bodemvrijheid | 0,38 m |
| Max. hefvermogen | 5000 kg | Draaicirkel | 4,50 m |
| Doorrijhoogte | 3,11 m | Max. hellingshoek | 38% |
| Lengte | 6,06 m | Gewicht | 15350 kg |
| Breedte | 2,43 m | Gebruik buiten | ja |
| Banden | ruw terrein | Aandrijving | diesel/adblue |
| Afstempellengte | 5,05 m | Max trekgewicht | 8200 da N |
| Afstempelbreedte | 5,10 m | | |

MRT2145 VISION



Technische specificaties

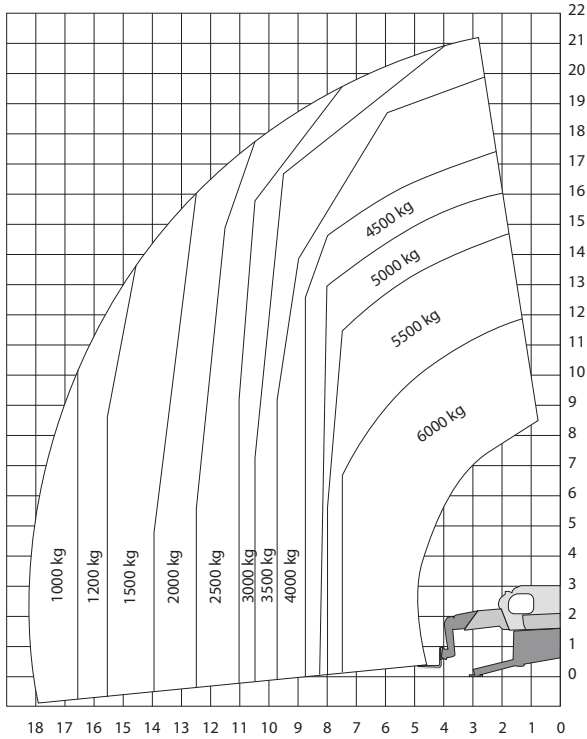
| | | | |
|-------------------------|-------------|--------------------------|---------------|
| Hefhoogte | 20,80 m | Zwenkbereik | 360° continu |
| Max. reikwijdte | 18,00 m | Bodemvrijheid | 0,37 m |
| Max. hefvermogen | 4.500 kg | Draaicirkel | 8,26 m |
| Doorrijhoogte | 3,04 m | Max. hellingshoek | 38% |
| Lengte | 7,93 m | Gewicht | 14.900 kg |
| Breedte | 2,50 m | Gebruik buiten | ja |
| Banden | ruw terrein | Gebruik binnen | nee |
| Stempels | ja | Aandrijving | diesel/adblue |
| Afstempelbreedte | 4,92 m | Max. trekgewicht | 10800da N |



Technische specificaties

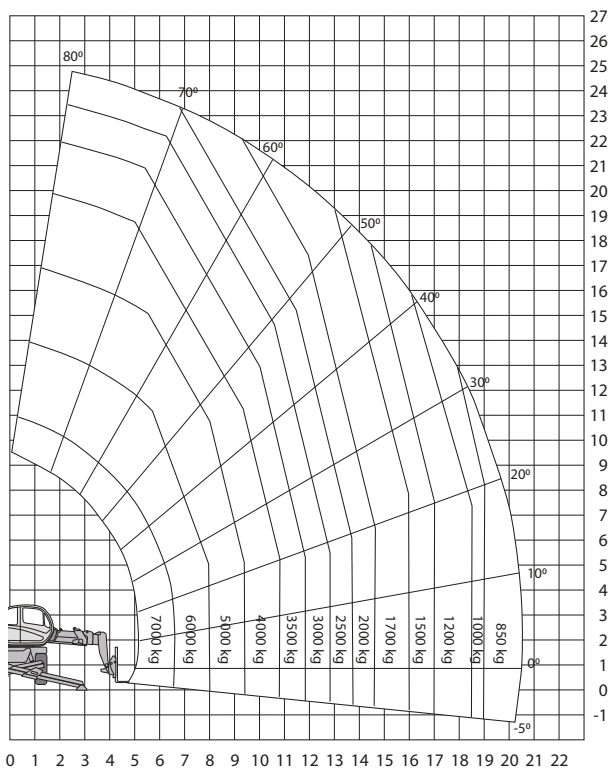
| | | | |
|-------------------------|-------------|--------------------------|---------------|
| Hefhoogte | 21,00 m | Zwenkbereik | 360° continu |
| Max. reikwijdte | 17,00 m | Bodemvrijheid | 0,35 m |
| Max. hefvermogen | 5000 kg | Draaicirkel | 4,88 m |
| Doorrijhoogte | 3,11 m | Max. hellingshoek | 38% |
| Lengte | 6,78 m | Gewicht | 16650 kg |
| Breedte | 2,43 m | Gebruik buiten | ja |
| Banden | ruw terrein | Aandrijving | diesel /adbue |
| Afstempellengte | 5,35 m | Max trekgewicht | 10800 da N |
| Afstempelbreedte | 5,55 m | | |

MRT2260 VISION+



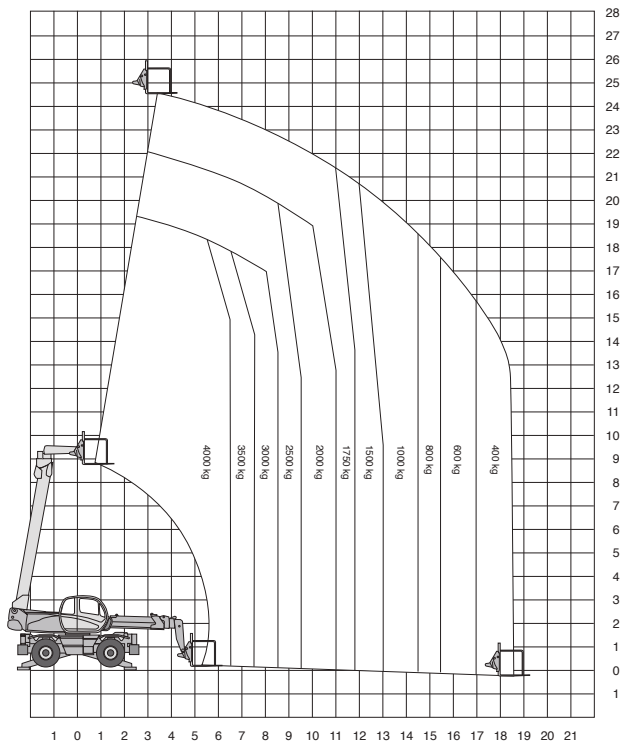
Technische specificaties

| | | | |
|-------------------------|-------------|--------------------------|---------------|
| Hefhoogte | 21,80 m | Zwenkbereik | 360° continu |
| Max. reikwijdte | 18,20 m | Bodemvrijheid | 0,43 m |
| Max. hefvermogen | 6.000 kg | Draaicirkel | 8,44 m |
| Doorrijhoogte | 3,10 m | Max. hellingshoek | 38% |
| Lengte | 8,17 m | Gewicht | 18.000 kg |
| Breedte | 2,50 m | Gebruik buiten | ja |
| Banden | ruw terrein | Gebruik binnen | nee |
| Stempels | ja | Aandrijving | diesel/adblue |
| Afstempelbreedte | 5,78 m | | |



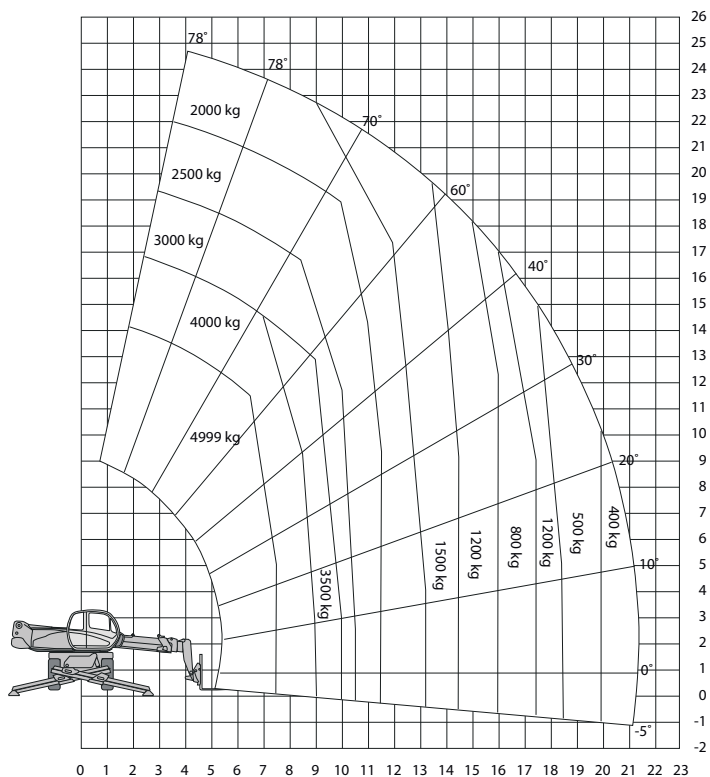
Technische specificaties

| | | | |
|-------------------------|-------------|--------------------------|---------------|
| Hefhoogte | 24,80 m | Zwenkbereik | 360° continu |
| Max. reikwijdte | 20,50 m | Wielbasis | 3,25 m |
| Max. hefvermogen | 7000 kg | Bodemvrijheid | 0,35 m |
| Doorrijhoogte | 3,05 m | Draaicirkel | 6,50 m |
| Lengte | 7,55 m | Max. hellingshoek | 32% |
| Breedte | 2,49 m | Gewicht | 21760 kg |
| Banden | ruw terrein | Gebruik buiten | ja |
| Afstempelbreedte | 6,25 m | Aandrijving | diesel/adblue |
| Afstempellengte | 6,25 m | Max trekgewicht | 9500 da N |



Technische specificaties

| | | | |
|-------------------------|-------------|--------------------------|---------------|
| Hefhoogte | 24,60 m | Zwenkbereik | 360° continu |
| Max. reikwijdte | 18,50 m | Wielbasis | 2,75 m |
| Max. hefvermogen | 4000 kg | Bodemvrijheid | 0,38 m |
| Doorrijhoogte | 3,11 m | Draaicirkel | 4,50 m |
| Lengte | 7,62 m | Max. hellingshoek | 36° |
| Breedte | 2,43 m | Gewicht | 17450 kg |
| Banden | ruw terrein | Gebruik buiten | ja |
| Afstempelbreedte | 5,10 m | Aandrijving | diesel/adblue |
| Afstempellengte | 5,05 m | Max trekgewicht | 8200 da N |

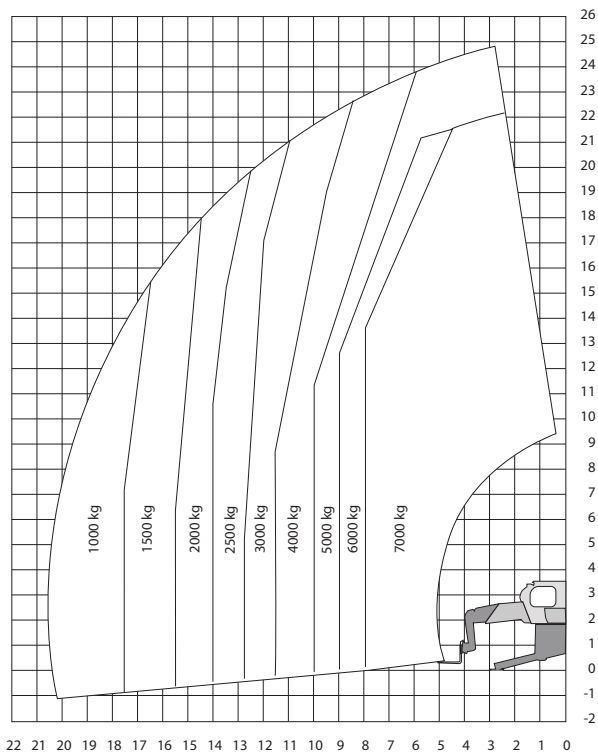


Technische specificaties

| | | | |
|-------------------------|-------------|--------------------------|---------------|
| Hefhoogte | 24,70 m | Zwenkbereik | 360° continu |
| Max. reikwijdte | 21,40 m | Wielbasis | 3,05 m |
| Max. hefvermogen | 5000 kg | Bodemvrijheid | 0,35 m |
| Doorrijhoogte | 3,05 m | Draaicirkel | 4,88 m |
| Lengte | 7,82 m | Max. hellingshoek | 40% |
| Breedte | 2,49 m | Gewicht | 18900 kg |
| Banden | ruw terrein | Gebruik buiten | ja |
| Afstempelbreedte | 5,55 m | Aandrijving | diesel/adblue |
| Afstempellengte | 5,35 m | Max trekgewicht | 8430 da N |

MRT2570 VISION+ SE

Roterende verreikers, diesel/adblue

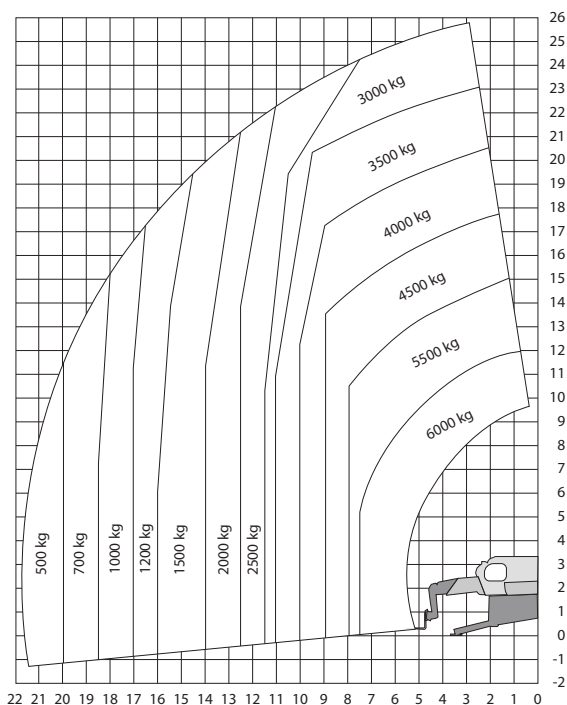


Technische specificaties

| | | | |
|-------------------------|-------------|--------------------------|---------------|
| Hefhoogte | 24,80 m | Zwenkbereik | 360° continu |
| Max. reikwijdte | 20,50 m | Wielbasis | 3,25 m |
| Max. hefvermogen | 7.000 kg | Bodemvrijheid | 0,36 m |
| Doorrijhoogte | 3,10 m | Draaicirkel | 8,74 m |
| Lengte | 8,87 m | Max. hellingshoek | 10% |
| Breedte | 2,50 m | Gewicht | 21.300 kg |
| Banden | ruw terrein | Gebruik buiten | ja |
| Stempels | ja | Gebruik binnen | nee |
| Afstempelbreedte | 6,06 m | Aandrijving | diesel/adblue |
| Afstempellengte | 5,62 m | Max trekgewicht | 10500da N |

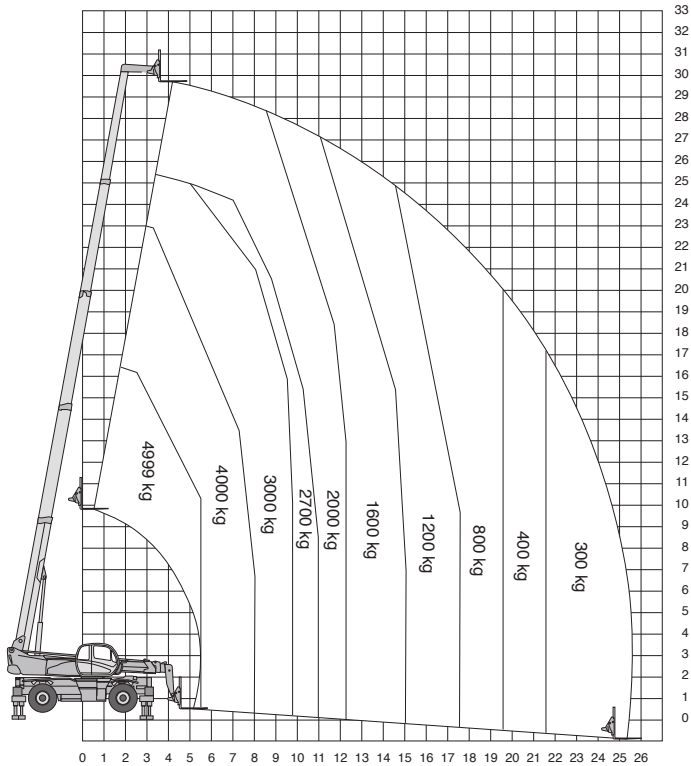
MRT2660 VISION+ SE

Roterende verreikers, diesel/adblue



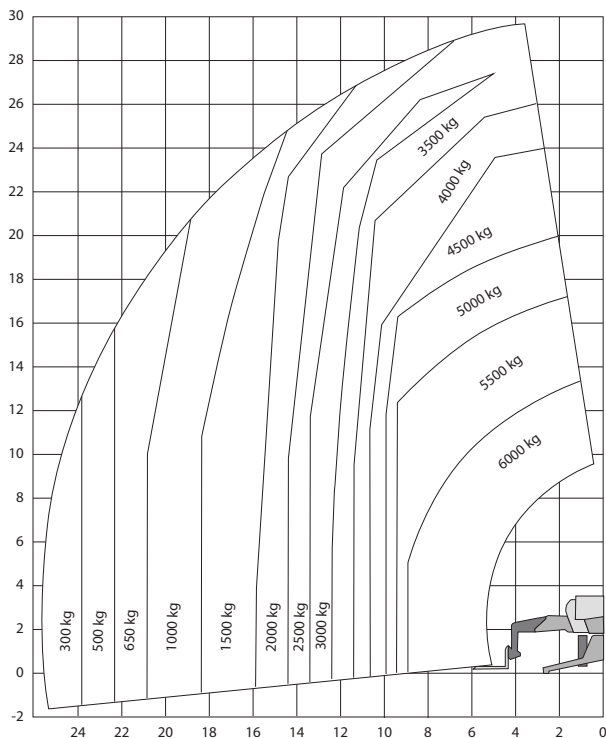
Technische specificaties

| | | | |
|-------------------------|-------------|--------------------------|---------------|
| Hefhoogte | 25,90 m | Zwenkbereik | 360° continu |
| Max. reikwijdte | 21,70 m | Wielbasis | 3,05 m |
| Max. hefvermogen | 6.000 kg | Bodemvrijheid | 0,36 m |
| Doorrijhoogte | 3,10 m | Draaicirkel | 4,22 m |
| Lengte | 9,28 m | Max. hellingshoek | 10% |
| Breedte | 2,50 m | Gewicht | 18.000 kg |
| Banden | ruw terrein | Gebruik buiten | ja |
| Stempels | ja | Gebruik binnen | nee |
| Afstempelbreedte | 5,78 m | Aandrijving | diesel/adblue |
| Afstempellengte | 5,30 m | Max trekgewicht | 10500da N |



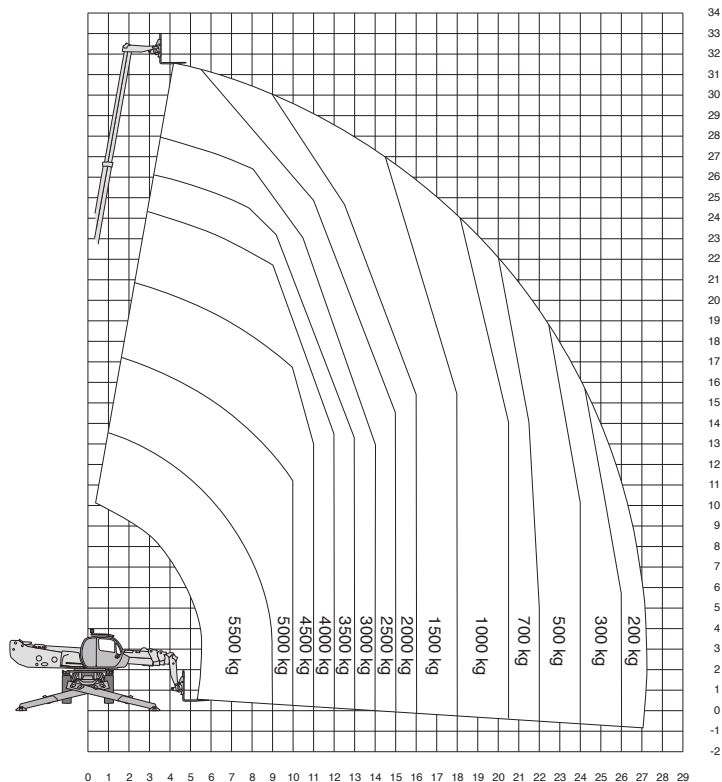
Technische specificaties

| | | | |
|-------------------------|-------------|--------------------------|---------------|
| Hefhoogte | 29,70 m | Zwenkbereik | 360° continu |
| Max. reikwijdte | 25,50 m | Wielbasis | 3,75 m |
| Max. hefvermogen | 5000 kg | Bodemvrijheid | 0,48 m |
| Doorrijhoogte | 3,26 m | Draaicirkel | 5,56 m |
| Lengte | 8,10 m | Max. hellingshoek | 10% |
| Breedte | 2,50 m | Gewicht | 22860 kg |
| Banden | ruw terrein | Gebruik buiten | ja |
| Afstempelbreedte | 7,10 m | Aandrijving | diesel/adblue |
| Afstempellengte | 6,79 m | Max trekgewicht | 10500 da N |



Technische specificaties

| | | | |
|-------------------------|-------------|--------------------------|---------------|
| Hefhoogte | 29,90 m | Zwenkbereik | 360° continu |
| Max. reikwijdte | 25,70 m | Wielbasis | 3,25 m |
| Max. hefvermogen | 6000 kg | Bodemvrijheid | 0,36 m |
| Doorrijhoogte | 3,10 m | Draaicirkel | 4,37 m |
| Lengte | 9,14 m | Max. hellingshoek | 10% |
| Breedte | 2,50 m | Gewicht | 21800 kg |
| Banden | ruw terrein | Gebruik buiten | ja |
| Afstempelbreedte | 6,06 m | Aandrijving | diesel/adblue |
| Afstemplengte | 5,62 m | Max trekgewicht | 10500 da N |

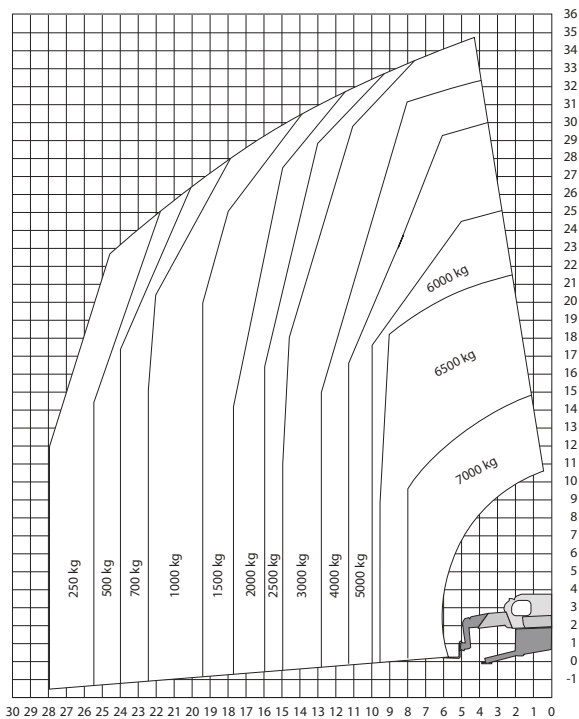


Technische specificaties

| | | | |
|-------------------------|-------------|--------------------------|---------------|
| Hefhoogte | 31,60 m | Zwenkbereik | 360° continu |
| Max. reikwijdte | 27,20 m | Wielbasis | 2,87 m |
| Max. hefvermogen | 5500 kg | Bodemvrijheid | 0,40 m |
| Doorrijhoogte | 3,20 m | Draaicirkel | 5,99 m |
| Lengte | 8,11 m | Max. hellingshoek | 48% |
| Breedte | 2,47 m | Gewicht | 23986 kg |
| Banden | ruw terrein | Gebruik buiten | ja |
| Afstempelbreedte | 7,10 m | Aandrijving | diesel/adblue |
| Afstempellengte | 6,57 m | Max trekgewicht | 10905 da N |

MRT3570 VISION+ SE

Roterende verreikers, diesel/adblue

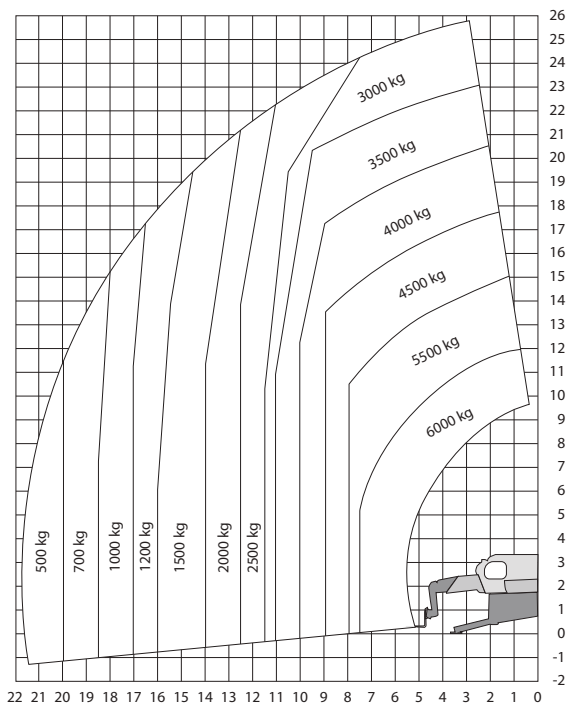


Technische specificaties

| | | | |
|-------------------------|-------------|--------------------------|---------------|
| Hefhoogte | 34,70 m | Zwenkbereik | 360° continu |
| Max. reikwijdte | 28,00 m | Bodemvrijheid | 0,36 m |
| Max. hefvermogen | 7.000 kg | Draaicirkel | 9,82 m |
| Doorrijhoogte | 3,26 m | Max. hellingshoek | 10% |
| Lengte | 10,06 m | Gewicht | 23.800 kg |
| Breedte | 2,50 m | Gebruik buiten | ja |
| Banden | ruw terrein | Gebruik binnen | nee |
| Stempels | ja | Aandrijving | diesel/adblue |
| Afstempelbreedte | 7,40 m | Max. trekgewicht | 10500da N |

MRT2660 E VISION+ SE

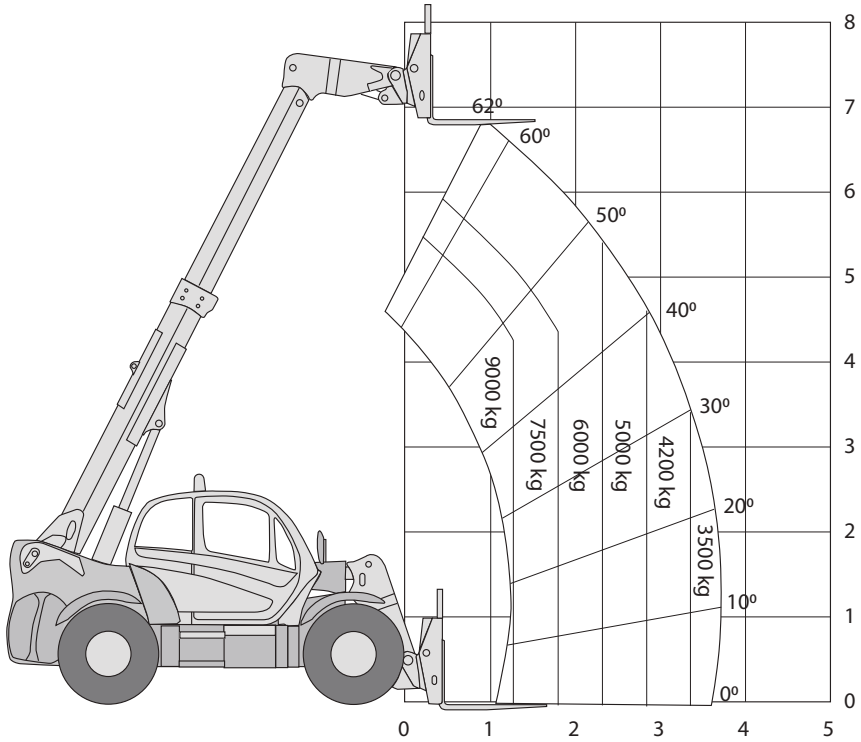
Roterende elektrische verreikers



Technische specificaties

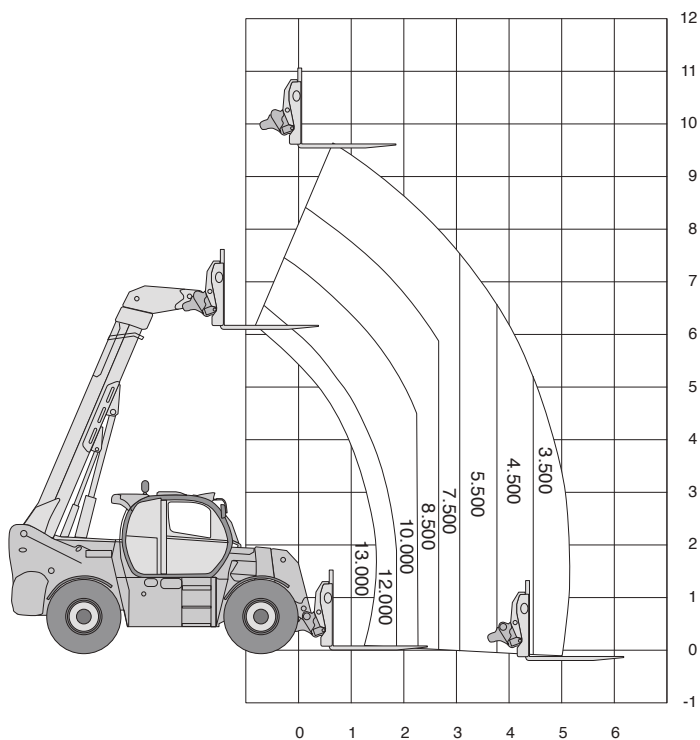
| | | | |
|-------------------------|-------------|--------------------------|--------------|
| Hefhoogte | 25,90 m | Zwenkbereik | 360° continu |
| Max. reikwijdte | 21,70 m | Wielbasis | 3,05 m |
| Max. hefvermogen | 6.000 kg | Bodemvrijheid | 0,36 m |
| Doorrijhoogte | 3,10 m | Draaicirkel | 4,46 m |
| Lengte | 9,28 m | Max. hellingshoek | 36%/48% |
| Breedte | 2,50 m | Gewicht | 18.000 kg |
| Banden | ruw terrein | Gebruik buiten | ja |
| Stempels | ja | Gebruik binnen | ja |
| Afstempelbreedte | 5,78 m | Aandrijving | accu |
| Afstempellengte | 5,30 m | Max trekgewicht | 8600 N |
| | | Lader | 230V/400V |

MHT790 SE



Technische specificaties

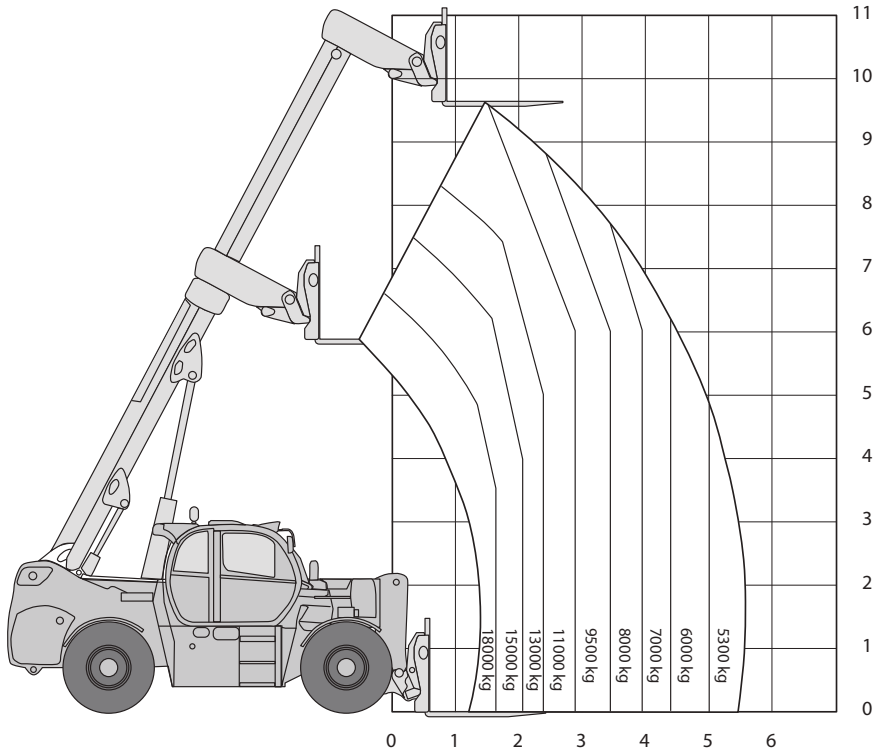
| | | | |
|-------------------------|-------------|--------------------------|---------------|
| Hefhoogte | 6,84 m | Wielbasis | 2,87 m |
| Max. reikwijdte | 3,72 m | Bodemvrijheid | 0,40 m |
| Max. hefvermogen | 9000 kg | Draaicirkel | 5,99 m |
| Doorrijhoogte | 2,48 m | Max. hellingshoek | 48% |
| Lengte | 5,27 m | Gewicht | 13020 kg |
| Breedte | 2,47 m | Gebruik buiten | ja |
| Banden | ruw terrein | Aandrijving | diesel/adblue |
| | | Max trekgewicht | 10905 da N |



Technische specificaties

| | | | |
|-------------------------|-------------|--------------------------|---------------|
| Hefhoogte | 9,62 m | Wielbasis | 3,37 m |
| Max. reikwijdte | 5,17 m | Bodemvrijheid | 0,44 m |
| Max. hefvermogen | 13000 kg | Draaicirkel | 6,15 m |
| Doorrijhoogte | 2,99 m | Max. hellingshoek | 34% |
| Lengte | 6,15 m | Gewicht | 18490 kg |
| Breedte | 2,51 m | Gebruik buiten | ja |
| Banden | ruw terrein | Aandrijving | diesel/adblue |
| | | Max trekgewicht | 10800 da N |

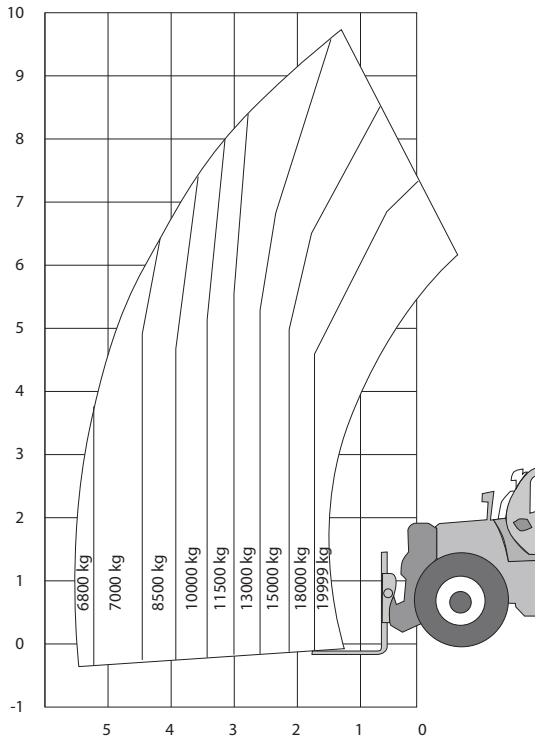
MHT 10180 SE



Technische specificaties

| | | | |
|-------------------------|-------------|--------------------------|---------------|
| Hefhoogte | 9,63 m | Wielbasis | 3,75 m |
| Max. reikwijdte | 5,56 m | Bodemvrijheid | 0,44 m |
| Max. hefvermogen | 18000 kg | Draaicirkel | 5,50 m |
| Doorrijhoogte | 3,00 m | Max. hellingshoek | 37% |
| Lengte | 6,65 m | Gewicht | 24000 kg |
| Breedte | 2,52 m | Gebruik buiten | ja |
| Banden | ruw terrein | Aandrijving | diesel/adblue |
| | | Max trekgewicht | 15970 da N |

MHT 10200 SE



Technische specificaties

| | | | |
|-------------------------|-------------|--------------------------|---------------|
| Hefhoogte | 9,70 m | Wielbasis | 3,75 m |
| Max. reikwijdte | 5,40 m | Bodemvrijheid | 0,41 m |
| Max. hefvermogen | 19.999 kg | Draaicirkel | 5,60 m |
| Doorrijhoogte | 3,98 m | Max. hellingshoek | 30,5% / 58,9% |
| Lengte | 7,90 m | Gewicht | 26.850 kg |
| Breedte | 2,58 m | Gebruik buiten | ja |
| Banden | ruw terrein | Aandrijving | diesel/adblue |
| | | Max trekgewicht | 18.140 da N |

Werkbak 4 m (365 & 1000 kg)



Technische specificaties

| Werkbak 4 m (365 kg) | | Werkbak 4 m (1000 kg) | |
|------------------------------------|--------|------------------------------------|---------|
| Max. hefvermogen | 365 kg | Max. hefvermogen | 1000 kg |
| Platformlengte | 2,25 m | Platformlengte | 2,25 m |
| Platformlengte uitgeschoven | 4,00 m | Platformlengte uitgeschoven | 4,00 m |
| Platformbreedte | 1,20 m | Platformbreedte | 1,20 m |

*Alleen i.c.m. roterende verreiker

Hydraulische lier (3 & 5 ton)*



Technische specificaties

| | | | |
|---------------------------|---------|-------------------------|---------|
| Hydraulische lier 3 ton | | Hydraulische lier 5 ton | |
| Max. hefvermogen | 3000 kg | Max. hefvermogen | 5000 kg |
| Hydraulische lier 7,2 ton | | | |
| Max. hefvermogen | 7200 kg | | |

*Alleen i.c.m. roterende verreiker

Jib P13T (alleen voor MHT10130)



Technische specificaties

| | |
|-----------------------------|----------|
| Max. hefvermogen binnenhaak | 13000 kg |
| Max. hefvermogen middenhaak | 10000 kg |
| Max. hefvermogen buitenhaak | 7500 kg |

PC50 (5 tons stompe JIB)



Technische specificaties

| | |
|-------------------------|----------|
| Max. hefvermogen | 5.000 kg |
|-------------------------|----------|

Kraanarmen



Technische specificaties

Kraanarm P4000

| | |
|------------------------------------|---------|
| Max. hefvermogen binnenhaak | 4000 kg |
| Max. hefvermogen buitenhaak | 1200 kg |

Kraanarm P6000

| | |
|------------------------------------|---------|
| Max. hefvermogen binnenhaak | 6000 kg |
| Max. hefvermogen buitenhaak | 2000 kg |

Kraanarm met lier PT2000*

| | |
|-------------------------|---------|
| Max. hefvermogen | 2000 kg |
|-------------------------|---------|

*Alleen i.c.m. roterende verreiker

Schepbak



Technische specificaties

| Schepbak* | |
|----------------|--------|
| Inhoud | 1000 L |
| Breedte | 2,45 m |

*Alleen i.c.m. starre verreiker

Ruw-terrein heftrucks, diesel

Buggie (ruw terrein- en grasbanden)



Technische specificaties

| | |
|-------------------------|------------------|
| Hefhoogte | 3,70 m |
| Max. hefvermogen | 2500 kg |
| Doorrijhoogte | 1,99 m |
| Lengte | 2,94 m |
| Breedte | 1,45 m |
| Banden | ruw terrein/gras |
| Aandrijving | diesel |
| Gewicht | 4340 kg |

Ruw-terrein heftrucks, diesel

M30-4 (ruw terrein- en grasbanden)



Technische specificaties

| | |
|-------------------------|------------------|
| Hefhoogte | 5,50 m |
| Max. hefvermogen | 3000 kg |
| Doorrijhoogte | 3,05 m |
| Lengte | 3,76 m |
| Breedte | 1,90 m |
| Banden | ruw terrein/gras |
| Aandrijving | diesel |
| Gewicht | 5720 kg |

M50-4 (ruw terrein- en grasbanden)

Ruw-terrein heftrucks, diesel



Technische specificaties

| | |
|-------------------------|------------------|
| Hefhoogte | 5,50 m |
| Max. hefvermogen | 5000 kg |
| Doorrijhoogte | 3,05 m |
| Lengte | 3,76 m |
| Breedte | 1,90 m |
| Banden | ruw terrein/gras |
| Aandrijving | diesel |
| Gewicht | 7750 kg |

Leffert FM-50



Technische specificaties

| | |
|---|----------------------|
| Max. trekgewicht | 500 kg |
| Aandrijving | accu |
| Gewicht | 710 kg |
| Laadvermogen | 350 kg |
| Doorrijhoogte | 1,78 m |
| Lengte | 2,85 m |
| Breedte | 1,54 m |
| Max. aantal pers. buiten en binnen | 2 |
| Snelheid | 30 km/u |
| Type trekhaak | kogel/pin |
| Wegverlichting | ja |
| Afmeting laadbak (lxbxh) | 0,88 x 1,10 x 0,32 m |

Leffert FM-80



Technische specificaties

| | |
|---|----------------------|
| Max. trekgewicht | 500 kg |
| Aandrijving | accu |
| Gewicht | 880 kg |
| Laadvermogen | 350 kg |
| Hoogte | 1,78 m |
| Lengte | 3,76 m |
| Breedte | 1,43 m |
| Max. aantal pers. buiten en binnen | 4 |
| Snelheid | 30 km/u |
| Type trekhaak | kogel |
| Wegverlichting | ja |
| Afmeting laadbak (lxbxh) | 0,88 x 1,10 x 0,32 m |

Leffert FM-90



Technische specificaties

| | |
|---|----------------------|
| Max. trekgewicht | 500 kg |
| Aandrijving | elektrisch, 4-wiel |
| Gewicht | 801 kg |
| Laadvermogen | 370 kg |
| Hoogte | 1,79 m |
| Lengte | 2,95 m |
| Breedte | 1,44 m |
| Max. aantal pers. buiten en binnen | 2 |
| Snelheid | 30 km/u |
| Type trekhaak | kogel |
| Wegverlichting | ja |
| Afmeting laadbak (lxbxh) | 0,88 x 1,10 x 0,32 m |

Leffert FM-100



Technische specificaties

| | |
|---|----------------------|
| Max. trekgewicht | 500 kg |
| Aandrijving | elektrisch, 4-wiel |
| Gewicht | 880 kg |
| Laadvermogen | 350 kg |
| Hoogte | 1,78 m |
| Lengte | 3,76 m |
| Breedte | 1,43 m |
| Max. aantal pers. buiten en binnen | 4 |
| Snelheid | 30 km/u |
| Type trekhaak | kogel |
| Wegverlichting | ja |
| Afmeting laadbak (lxbxh) | 0,88 x 1,10 x 0,32 m |

Mechron 2210



Technische specificaties

| | |
|------------------------------------|----------------------|
| Max. trekgewicht | 500 kg |
| Aandrijving | diesel |
| Gewicht | 740 kg |
| Laadvermogen | 500 kg |
| Doorrijhoogte | 1,94 m |
| Lengte | 2,85 m |
| Breedte | 1,54 m |
| Snelheid | 40 km/u |
| Max. aantal personen buiten | 2 |
| Type trekhaak | kogel |
| Wegverlichting | ja |
| Afmeting laadbak (lxbxh) | 0,98 x 1,42 x 0,29 m |

Gator XUV 855D



Technische specificaties

| | |
|-----------------------------|-----------------------|
| Max. trekgewicht | 500 kg |
| Aandrijving | diesel |
| Gewicht | 946 kg |
| Laadvermogen | 500 kg |
| Doorrijhoogte | 1,90 m |
| Lengte | 3,91 m |
| Breedte | 1,54 m |
| Snelheid | 45 km/u |
| Max. aantal personen buiten | 4 |
| Type trekhaak | kogel |
| Afmeting laadbak (lxbxh) | 1,14 x 1,32 x 0,30 m, |

Aanhanger voor gators



Technische specificaties

| | |
|---------------------------------|----------------------|
| Gewicht | 135 kg |
| Laadvermogen | 600 kg |
| Afmeting laadbak (lxbxh) | 1,80 x 1,15 x 0,35 m |



Snelle levering en service vanuit elke vestiging

VESTIGINGEN

| | |
|-------------|----|
| Duitsland | 58 |
| Polen | 11 |
| Roemenië | 11 |
| België | 7 |
| Nederland | 7 |
| Spanje | 17 |
| Tsjechië | 8 |
| Slowakije | 5 |
| Hongarije | 6 |
| Bulgarije | 3 |
| Luxemburg | 1 |
| Moldavië | 1 |
| Mexico | 3 |
| Maleisië | 1 |
| Panama | 1 |
| Chili | 1 |
| Zwitserland | 1 |





Verhuurvoorwaarden

Artikel 1: Toepasselijkheid

1. Deze voorwaarden zijn van toepassing op alle tussen Verhuurder en Huurder te sluiten huurovereenkomsten.

2. Deze voorwaarden mogen uitsluitend worden gebruikt door leden van de Koninklijke Metaalunie branchegroep FEDECOM.

3. Verhuurder is het lid van FEDECOM dat deze voorwaarden gebruikt. De wederpartij wordt aangeduid als Huurder.

Artikel 2: Aanbiedingen

Alle aanbiedingen zijn vrijblijvend.

Artikel 3: Huur en huurprijs

1. De huurovereenkomst wordt aangegaan voor de duur en tegen de huurprijs zoals in de huurovereenkomst is vermeld.

2. Tenzij in de tussen partijen gesloten huurovereenkomst een andere meerprijsregeling is opgenomen, kan wijziging van het in de huurovereenkomst opgenomen maximum aantal draaiuren aanleiding geven tot een tussentijdse herziening van de huurprijs.

3. De meer-uren, bepaald op basis van de registratie van de op het Gehuurde aanwezige urenreiter, worden, tenzij een andere meerprijsregeling is overeengekomen, tegen de in de overeenkomst gemelde meerprijs berekend en komen metterugwerkende kracht vanaf de datum van de wijziging ten laste van Huurder.

4. Als de verhuur langer duurt dan één jaar, vindt jaarlijks een aanpassing plaats van de huurprijs op basis van de wijziging van het maandprijsindexcijfer volgens de consumentenprijsindex (CPI) alle huishoudens (2006=100), gepubliceerd door het Centraal Bureau voor de Statistiek. De gewijzigde huurprijs wordt berekend volgens de formule: de gewijzigde huurprijs is gelijk aan de huurprijs op de ingangsdatum van de (eerste) huuroperide vernieuwingsdatum met het indexcijfer van de kalendermaand die ligt vier kalendermaanden voor de kalendermaand waarin de huurprijs wordt aangepast, gedeeld door het indexcijfer van de kalendermaand die ligt vier kalendermaanden voor de kalendermaand waarin de eerste huuroperide is ingegaan.

Artikel 4: Betaling

1. Wanneer de huuroperide langer is dan één maand wordt maandelijks gefactureerd. De maandelijks door Huurder verschuldigde bedragen dienen steeds voor de eerste van de maand te zijn bijgeschreven op de door Verhuurder daartoe aangewezen bankrekening. Bij een kortere huuroperide dient betaling te geschieden bij het ter beschikking stellen van het Gehuurde aan Huurder.

2. De in de overeenkomst genoemde borgsom dient bij het aangaan van de huurovereenkomst te worden betaald. De borgsom zal bij het einde van de overeengekomen huuroperide aan Huurder worden terugbetaald, mits het Gehuurde, behoudens achteruitgang door normale slijtage, in de staat waarin het aan Huurder ter beschikking is gesteld aan Verhuurder is overgedragen.

3. Ongeacht de overeengekomen betalingscondities is Huurder verplicht op verzoek van Verhuurder naar diens oordeel voldoende zekerheid voor betaling te verstrekken. Als Huurder hier niet binnen de gestelde termijn aan voldoet, raakt hij in verzuim. Verhuurder heeft in dat geval het recht de overeenkomst te ontbinden en zijn schade op Huurder te verhalen.

4. Het recht van Huurder om zijn vorderingen op Verhuurder te verrekenen is uitgesloten, tenzij er sprake is van faillissement van Verhuurder.

5. De volledige vordering tot betaling is onmiddellijk opeisbaar als:

a. een betalingstermijn is overschreden;

b. faillissement of surseance van betaling van Huurder is aangevraagd;

c. beslag op zaken of vorderingen van Huurder wordt gelegd;

d. de vennootschap van Huurder wordt ontbonden of geliquideerd;

e. Huurder (natuurlijke persoon) wordt toegelaten tot een wettelijke schuldsaneringsregeling;

f. Huurder (natuurlijke persoon) onder curatele wordt gesteld of overlijdt.

6. Wanneer betaling niet heeft plaatsgevonden binnen de overeengekomen betalingstermijn, is Huurder direct rente aan Verhuurder verschuldigd. De rente bedraagt 12% per jaar, maar is gelijk aan de wettelijke rente als deze hoger is. Bij de renteberekening wordt een gedeelte van een maand gezien als een volle maand.

Artikel 5: Aflevering

1. Het Gehuurde wordt aan Huurder afgeleverd op de in de huurovereenkomst aangegeven locatie. De kosten van aan- en afvoer zijn voor rekening van Huurder. Vanaf het moment van aflevering is het Gehuurde en het gebruik van het Gehuurde voor rekening en risico van Huurder.

2. Huurder is verantwoordelijk voor de eventuele montage en demontage van het Gehuurde.

3. Op het moment van aflevering zal er door Verhuurder of een door hem aan te wijzen derde een verslag worden opgemaakt betreffende de toestand van het Gehuurde. Dit verslag zal bij eventuele geschillen als bewijs dienen van de staat waarin het Gehuurde zich bevond bij aflevering van het Gehuurde door Verhuurder aan Huurder.

4. Niet tijdige beschikbaarheid van het gehuurde geeft Huurder in geen geval recht op schadevergoeding.

Artikel 6: Eigendom

1. Alles wat door of vanwege Huurder op het Gehuurde wordt gemonteerd of aangebracht en daardoor een bestanddeel wordt van het Gehuurde, wordt eigendom van de eigenaar van het gehuurde.

2. Verhuurder is tevens aan te merken als fiscaal eigenaar van het Gehuurde. Huurder zal zich met betrekking tot het Gehuurde niet als eigenaar presenteren, en zal zich onthouden van het maken van aanspraak op Nederlandse fiscale investeringsfaciliteiten.

3. Het Gehuurde kan door Huurder niet worden verveemd, verpand of anderszins worden bezwaard. Partijen beogen hiermee goederenrechtelijke werking. Verder is Huurder niet bevoegd om het Gehuurde aan derden onder te verhuren of (mede) in gebruik te geven, tenzij Verhuurder hiervoor schriftelijk toestemming heeft gegeven.

4. Huurder is verplicht de faillissementscurator, de bewindvoerder, de beslag

leggende deurwaarder, de retentor of ieder ander die afgifte van het Gehuurde of een gedeelte hiervan voortdurend mededeling te doen van het bestaan van het eigendomsrecht van Verhuurder en binnen 24 uur Verhuurder hierover in te lichten. In afwachting van instructies van Verhuurder dient Huurder op zijn kosten passende maatregelen te nemen ter bescherming van het Gehuurde en de belangen van Verhuurder. De kosten van door Verhuurder in dit geval te nemen maatregelen zijn voor rekening van Huurder.

5. Verhuurder is gerechtigd op het Gehuurde een merkteken aan te brengen, waaruit op voor derden kenbare wijze het eigendomsrecht van Verhuurder blijkt. Het is Huurder niet toegestaan dit merkteken te verwijderen tijdens de duur van de huurovereenkomst.

Artikel 7: Gebruik

1. Het Gehuurde wordt bij levering geacht te beantwoorden aan de keuze van en het beoogde gebruik door Huurder, in een deugdelijke staat te verkeren en met alle benodigde toebehoren en materialen te zijn afgeleverd.

2. Huurder zal als een goed Huurder voor het Gehuurde zorg dragen, het doelmatig beveiligen en slechts gebruiken overeenkomstig de bestemming, één en ander met inachtneming van de bedienings- en behandelingsvoorschriften.

3. Huurder verplicht zich het Gehuurde uitsluitend te laten gebruiken door personen van minimaal 18 jaar oud die over de vereiste deskundigheid voor het besturen van het Gehuurde beschikken. Deze personen dienen te voldoen aan alle door de wet aan het gebruik te stellen eisen. Tevens dienen zij aantoonbare ervaring te bezitten; zij dienen bijvoorbeeld te beschikken over voor het gebruik benodigde certificaten.

4. Huurder zal het Gehuurde niet gebruiken buiten de locatie zoals genoemd in de huurovereenkomst.

5. Het is Huurder, behoudens voorafgaande schriftelijke toestemming van Verhuurder, niet toegestaan met het Gehuurde op de openbare weg - in de zin van de Wegenwet - te rijden.

6. Huurder is verplicht het Gehuurde buiten de tijden van gebruik op een droge, voor vanden afgesloten plaats te bewaren. De sleutels dienen alsdan uit het contact te worden verwijderd. Overtreding van dit artikel resulteert in een direct opeisbaar boete van € 2500,00 per dag dat de overtreding voortduurt. Dit onverminderd het recht op volledige schadevergoeding.

7. Huurder is verplicht Verhuurder onverwijld schriftelijk op de hoogte te brengen indien hij enig defect of schade aan het Gehuurde constateert. Huurder is volledig aansprakelijk voor alle schade die Verhuurder lijdt als gevolg van nalatigheid van Huurder van de meldingsplicht.

8. Als Huurder geen gebruik kan maken van het Gehuurde, komt dit voor zijn rekening en heeft dit geen invloed op zijn betalingsverplichtingen) behalve als naar het oordeel van Verhuurder de verhindering van onredelijk lange duur is, of het gevolg is van omstandigheden waarvan aan Verhuurder een verwijf kan worden gemaakt.

Artikel 8: Inspectie en Onderhoud

1. Huurder verplicht zich op verzoek van Verhuurder het Gehuurde kosteloos voor inspectie ter beschikking te stellen. Huurder geeft Verhuurder op voorhand toestemming de gebouwen en terreinen van Huurder te betreden ter inspectie of terugname van het Gehuurde.

2. Huurder:

a. zal het Gehuurde voor eigen rekening van brandstof voorzien, eventuele accu's opladen en zorgen voor de regelmatige reiniging van het Gehuurde;

b. inspecteert volgens de voorschriften dagelijks het Gehuurde en controleert voor zover van toepassing:

- de niveaus van smeerolie, hydraulische olie, koel-, anti-vries-en remvloeistof, alle overige smeermiddelen en vloeistoffen in de daarvoor in aanmerking komende reservoirs en compartimenten. Voorzover nodig volgt Huurder deze reservoirs bij;

- de bandenspanning en de conditie van de banden. Voorzover nodig brengt Huurder de banden weer op de voorgeschreven spanning;

- de werking van de bedrijfsurenreiter;

- de conditie van de waarschuwings- en signaleringssystemen, leidingen, slangen, koelsystemen, lucht- en vloeistofsystemen, e.d.;

- de algemene en veilige werking van het Gehuurde en de eventueel aan het Gehuurde gekoppelde of bijbehorende apparatuur.

c. rapporteert afwijkingen per omgaande schriftelijk aan Verhuurder.

d. inspecteert voorts wekelijks het waterniveau van de tractiebatterij en zal deze zo nodig, na het laden, bijvullen met gedestilleerd water.

3. Tenzij anders overeengekomen, komen de kosten voor het herstel of de vervanging van lekke of versleten banden voor rekening van Huurder. Verhuurder zal voor herstel of vervanging zorgdragen.

4. Huurder stelt het Gehuurde kosteloos in gereinigde staat en ononderbroken in een daarvoor geschikte ruimte ter beschikking voor het door Verhuurder uit te voeren regelmatige onderhoud of het eventueel verhelpen van storingen aan het gehuurde.

5. Eventuele reparaties door huurder of derden mogen alleen worden uitgevoerd na uitdrukkelijk voorafgaande toestemming van Verhuurder. Indien Verhuurder geen toestemming heeft gegeven, komen de kosten van reparatie voor rekening van Huurder, onverminderd het recht van Verhuurder om in geval er sprake is van schade volledige schadevergoeding te vorderen.

6. Het onderhoud van het Gehuurde, behoudens het genoemde in lid 2 van dit artikel, komt voor rekening van Verhuurder.

7. Het in het vorige lid van dit artikel genoemde onderhoud, het verhelpen van eventuele storingen of het uitvoeren van reparaties zullen door Verhuurder worden uitgevoerd op werkdagen (ma-vrij) en tijdens normale werktijden (07.30-17.00 uur). Vinden de genoemde werkzaamheden plaats op andere dan de genoemde dagen en tijden, komen de extra kosten die daar mee gemoeid zijn, zoals de kosten van overuren, weekend en feestdagen toeslagen etc., voor rekening van Huurder.

Verhuurder zal terzake deze extra kosten een aparte factuur opmaken, die door Huurder, behalve als daar expliciet andere afspraken over zijn gemaakt, tegelijkertijd met de eerstkomende huurtermijn moet worden betaald, of, als dat korter is, binnen 30 dagen na factuurdatum.

Artikel 9: Onuitvoerbaarheid van de huurovereenkomst

1. Verhuurder heeft het recht de nakoming van zijn verplichtingen op te schorten, als hij door omstandigheden die bij het sluiten van de overeenkomst niet te verwachten waren en die buiten zijn invloedssfeer liggen, tijdelijk verhinderd is zijn verplichtingen na te komen.

2. Onder omstandigheden die niet door Verhuurder te verwachten waren en die buiten zijn invloedssfeer liggen, worden onder andere verstaan de omstandigheid dat leveranciers van Verhuurder niet of niet tijdig voldoen aan hun verplichtingen, het weer, aardbevingen, brand, verlies of diefstal van de te verhuren zaken, weglblokkades, stakingen of werkonderbrekingen en import- of handelsbeperkingen.

3. Verhuurder is niet meer bevoegd tot opschorting als de tijdelijke onmogelijkheid tot nakoming meer dan zes maanden heeft geduurd. De overeenkomst kan pas na afloop van deze termijn en wel uitsluitend voor dat deel van de verplichtingen dat nog niet is nagekomen, worden ontbonden. Partijen hebben in dat geval geen recht op vergoeding van de als gevolg van de ontbinding geleden of te lijden schade.

Artikel 10: Verzekering van het Gehuurde

1. De Wettelijke Aansprakelijkheidsverzekering Motorrijtuigen (WAM) van het Gehuurde wordt door Verhuurder verzekerd. 2. Huurder is buiten de in lid 1 van dit artikel genoemde verzekering gehouden het Gehuurde afdoende te verzekeren tegen de risico's die met het gebruik van het Gehuurde samenhangen, tenzij:

- Verhuurder en Huurder schriftelijk zijn overeengekomen dat Verhuurder zelf een casco, werk materieel of andere voor het Gehuurde en de daarmee uitgevoerde werkzaamheden passende verzekering gaat afsluiten of al heeft afgesloten, als. Als er sprake is van opzet of grove schuld van de zijde van Huurder, zal Verhuurder de op grond van zijn wettelijke verzekeringsplicht geleden schade op Huurder kunnen verhalen. 4. In alle gevallen waarin Verhuurder aanspraak moet maken op een door hem afgesloten verzekering, is Huurder gehouden het op grond van de polisvoorwaarden geldende eigen risico aan Verhuurder te voldoen.

Artikel 11: Aansprakelijkheid Huurder

1. Huurder is jegens Verhuurder aansprakelijk voor alle schade aan het Gehuurde waardoor begrepen schade door vermissing, verduistering, diefstal, vervalsing en totaal verloren gaan, voor zover deze schade niet wordt vergoed door de eventueel door Verhuurder afgesloten verzekering.

2. Verhuurder zal in geval van schade voor herstel of vervanging van het Gehuurde zorgdragen, waarbij de kosten voor rekening van Huurder komen.

3. Huurder is aansprakelijk voor alle schade, hoe ook genaamd en hoe ook veroorzaakt door het (gebruik van het) Gehuurde toegebracht of ontstaan. 4. Huurder vrijwaart Verhuurder volledig tegen aanspraken van derden tot schadevergoeding verband houdende met (het gebruik van) het Gehuurde.

5. In geval van schade ontstaan aan of veroorzaakt met of door het Gehuurde dient Huurder Verhuurder hiervan onverwijld schriftelijk in kennis te stellen. Huurder is volledig aansprakelijk voor alle schade die Verhuurder lijdt als gevolg van nalatigheid in de meldingsplicht van Huurder.

6. Huurder is verplicht alle mogelijke maatregelen te treffen, waardoor schade aan of door het Gehuurde kan worden voorkomen of beperkt.

Artikel 12: Aansprakelijkheid Verhuurder

1. In geval van een toerekenbare tekortkoming is Verhuurder gehouden zijn contractuele verplichtingen alsnog na te komen. De verplichting tot schadevergoeding van Verhuurder – op grond van welke wettelijke grondslag ook – is beperkt tot die schade waartegen Verhuurder uit hoofde van een door of ten behoeve van hem gesloten verzekering verzekerd is, maar is nooit hoger dan het bedrag dat in het betreffende geval door deze verzekering wordt uitbetaald.

2. Als Verhuurder om welke reden dan ook geen beroep toekomt op de beperking van lid 1 van dit artikel, is de verplichting tot schadevergoeding beperkt tot het bedrag dat door Verhuurder voor de onderhavige overeenkomst (exclusief btw) in rekening is gebracht.

3. Niet voor vergoeding in aanmerking komt:

- Gevolgschade, waaronder bijvoorbeeld stagnatieschade, productieverlies en gederfde winst;
- Schade aan of door lading of last;
- Schade veroorzaakt door opzet of bewuste roekeloosheid van hulppersonen of niet leidende schade ondergeschikten van Verhuurder;
- Opzichtschaade.

Huurder kan zich, indien mogelijk en gewenst, tegen deze schade verzekeren.

Artikel 13: Beëindiging overeenkomst

1. Een overeenkomst die is aangegaan voor bepaalde tijd eindigt van rechtswege zodra de bepaalde tijd is verstreken. Een overeenkomst voor bepaalde tijd kan niet tussentijds worden opgezegd.

2. Als de overeengekomen huurperiode verstrijkt zonder dat de huurovereenkomst feitelijk is beëindigd in de vorm van teruggave van het Gehuurde, wordt de overeenkomst stilzijgend voor onbepaalde tijd en onder dezelfde voorwaarden voortgezet.

3. Indien de overeenkomst voor onbepaalde tijd is aangegaan of verlengd, kan deze worden beëindigd door opzegging. Opzegging van de overeenkomst dient in dat geval te geschieden door middel van een aangetekend schrijven en met inachtneming van de hieronder genoemde opzegtermijnen:

- Opzegging gedurende het eerste half jaar van de overeenkomst, gerekend vanaf de aanvang van de huur dan wel de datum waarop de huurovereenkomst voor onbepaalde tijd is verlengd: één week opzegtermijn;
- Opzegging gedurende het tweede half jaar van de overeenkomst: twee weken opzegtermijn;
- Opzegging bij één jaar of later: één maand opzegtermijn.

Artikel 14: Ontbinding

1. Verhuurder heeft het recht de huurovereenkomst, zonder ingebrekestelling en zonder rechterlijke tussenkomst, door middel van een schriftelijke buitengerechtelijke verklaring te ontbinden in onder meer de volgende gevallen:

- indien Huurder een huurtermijn of een ander, ingevolge van de huurovereenkomst verschuldigd bedrag niet tijdig op de vervaldag aan Verhuurder betaalt, ongeacht of Huurder al dan niet in gebreke is gesteld;
- Huurder een verplichting uit de huurovereenkomst niet geheel, niet tijdig of niet behoorlijk nakomt of een met de huurovereenkomst strijdige handeling verricht;
- indien Huurder, zijnde een natuurlijk persoon, komt te overlijden, onder curatele wordt gesteld of anderszins het vrij beheer over zijn vermogen verliest;

d. als Huurder (voorlopige) sursance van betaling aanvraagt, zijn eigen faillissement aanvraagt of zijn faillissement door een ander is aangevraagd, hij in staat van faillissement is verklaard, hij een aanvraag Wet schuldsanering natuurlijke personen (Wspn) doet of de Wspn op hem van toepassing is verklaard;

e. als Huurder, zijnde een rechtspersoon of onderneming, besluit tot liquidatie van de rechtspersoon of onderneming, de onderneming geheel of gedeeltelijk staak of verplaatst naar een andere locatie dan waar Huurder blijkens de huurovereenkomst bij ondertekening daarvan is gevestigd dan wel Huurder een besluit tot zodanige staking of verplaatsing neemt;

f. indien de verzekering van het Gehuurde door verzekeraars wordt opgezegd of de verzekeringspolis wordt geroeyerd of een bestaande verzekering niet wordt verlengd en bij andere verzekeringsmaatschappijen geen, naar het oordeel van Verhuurder, voldoende dekking kan worden verkregen;

g. bij verlies (diefstal en verduistering daaronder mede begrepen) van het Gehuurde of gehele vernietiging van het Gehuurde.

2. In de gevallen van lid 1 van dit artikel is Huurder Verhuurder direct en ineens een schadevergoeding verschuldigd die gelijk is aan alle nog te verschijnen termijnen alsmede alle verschenen maar nog niet betaalde termijnen inclusief vertragsrente, als bedoeld in artikel 4.6.

3. Is de huurovereenkomst voor onbepaalde tijd, dan is Huurder in de gevallen van lid 1 van dit artikel direct en ineens een schadevergoeding verschuldigd die gelijk is aan alle nog te verschijnen termijnen tot aan de aanvangsdatum van de huur van het Gehuurde door een opvolgend huurder, mits Verhuurder zich in redelijkheid voldoende inspanst om zo spoedig mogelijk een opvolgend huurder te vinden, alsmede alle verschenen maar nog niet betaalde termijnen inclusief vertragsrente als bedoeld in artikel 4.6.

4. Bij ontbinding van de huurovereenkomst verliest Huurder onmiddellijk het recht tot gebruik van het Gehuurde en vindt het bepaalde in artikel 16 voor zover mogelijk overeenkomstige toepassing.

5. Het bepaalde in dit artikel doet niet af aan het recht van Verhuurder om in of buiten rechte op grond van de betreffende artikelen van het Burgerlijk Wetboek geheel of gedeeltelijk nakoming dan wel (partieel) ontbinding van de huurovereenkomst en aanvullende schadevergoeding te vorderen.

Artikel 15: Retournering van het Gehuurde

1. Bij het einde van de huur is Huurder verplicht het Gehuurde in goede en oorspronkelijke staat (behoudens normale slijtage) aan Verhuurder te retourneren op een door Verhuurder aan te wijzen plaats en wijze.

2. Alle kosten die verband houden met de retournering aan Verhuurder, daaronder begrepen de kosten van vervoer naar een door Verhuurder opgegeven bestemming en de kosten van (transport)verzekering zijn voor rekening van Huurder.

3. Indien naar het oordeel van Verhuurder het Gehuurde bij het afhalen niet schoon is, is Verhuurder gerechtigd het Gehuurde voor rekening van Huurder te (laten) reinigen, mits Verhuurder aan Huurder binnen twee werkdagen na in ontvangst name van het Gehuurde heeft meegegeeld dat het Gehuurde niet schoon was en op kosten van Huurder zal worden gereinigd.

4. Zolang het Gehuurde niet ten genoegen van Verhuurder aan deze is getourneerd, is Huurder gehouden, naast de op hem rustende betalingsverplichtingen, alle overige verplichtingen uit hoofde van de huurovereenkomst onverkort na te komen.

5. Alle kosten, die Verhuurder na retournering van het Gehuurde moet maken doordat Huurder enige verplichting uit hoofde van de huurovereenkomst niet is nagekomen, daaronder mede begrepen herstel- of onderhoudsverplichtingen, komen voor rekening van Huurder.

6. Op het moment van retournering zal er door Verhuurder of een door hem aan te wijzen derde een verslag worden opgemaakt betreffende de toestand van het Gehuurde. Dit verslag zal bij eventuele geschillen als bewijs dienen van de staat waarin het Gehuurde zich bevond bij retournering van het Gehuurde door Huurder aan Verhuurder. Elke schade die normale slijtage te boven gaat, zal door Huurder gedragen worden.

Artikel 16: Faillissement of sursance van betaling Huurder Deze overeenkomst eindigt in het geval van faillissement of sursance van betaling van Huurder. In dat geval treedt de curator of bewindvoerder in de plaats van Huurder. Alle nog verschuldigde huurtermijnen zijn dan terstond opeisbaar. De curator of bewindvoerder is gehouden het Gehuurde klaar te zetten om opgehaald te worden door Verhuurder. Indien Verhuurder daarmee instemt heeft de curator of bewindvoerder ook de mogelijkheid te kiezen voor voortzetting van deze overeenkomst. In dat geval is curator gehouden alle nog verschuldigde huurtermijnen voorafgaand aan de resterende huurperiode te voldoen.

Artikel 17: Overdragen rechten en plichten (in geval van sublease)

1. Verhuurder heeft het recht haar rechten en plichten uit de overeenkomst, alsmede het eigendom van het Gehuurde, over te dragen aan een derde.

2. Huurder verklaart zich nu voor alsdan met een dergelijke overdracht akkoord. 3. Het kan voorkomen dat Verhuurder beschikt over het Gehuurde door middel van een met een financier afgesloten financieringsovereenkomst. Voor het geval Verhuurder in de nakoming van de financieringsovereenkomst tekort schiet, zijn Verhuurder en de financier reeds nu overeengekomen dat Verhuurder alle rechten die Verhuurder op grond van deze verhuurovereenkomst jegens Huurder toekomt bij voorbaat aan de financier overdraagt. Huurder verklaart zich hier door ondertekening van de overeenkomst mee akkoord en verklaart tevens op eerste aanmelding van de financier alle medewerking aan de financier te verlenen.

Artikel 18: Toepasselijk recht en bevoegde rechter

1. Het Nederlandse recht is van toepassing.

2. De Nederlandse burgerlijke rechter die bevoegd is in de vestigingsplaats van Verhuurder neemt kennis van geschillen. Verhuurder mag van deze bevoegdheidsregel afwijken en de wettelijke bevoegdheidsregels hanteren

De technische gegevens in deze brochure (afmetingen, gewicht, capaciteit) zijn indicatief. Contacteer ons gerust voor meer informatie over de machines in onze vloot. mateco is niet aansprakelijk voor eventuele schade die het gevolg is van drukfouten, afwijkingen in technische specificaties en afbeeldingen of tussentijdse wijzigingen.

mateco

YOUR BETTER WAY UP



Veilig werken met hoogwerkers, verreikers en/of vorkheftrucks?

Volg onze ééndaagse IPAF, BMWT en TÜV cursussen.

Voor meer info mail naar: opleidingen@mateco.nl

mateco Rotterdam (HQ)

Pittsburghstraat 1
3047 BL Rotterdam
T +31 (0) 10 208 15 00
rotterdam@mateco.nl

mateco Amsterdam

Vlothavenweg 8
1013 BJ Amsterdam
T +31 (0) 20 584 03 30
amsterdam@mateco.nl

mateco Zwolle

Eiffelstraat 11
8013 RT Zwolle
T +31 (0) 38 465 37 77
zwolle@mateco.nl

mateco Veghel

Doornhoek 3724
5465 TA Veghel
T +31 (0) 413 384 200
veghel@mateco.nl

mateco Goes

Scottweg 12
4462 GS Goes
T +31 (0) 113 224 722
goes@mateco.nl

mateco Sittard

Nusterweg 74
6136 KV Sittard
T +31 (0) 46 452 12 12
sittard@mateco.nl

mateco Ter Apelkanaal (Autohoogwerker Divisie)

Ambachtsweg 12
9563 TV Ter Apelkanaal
T +31 (0)85 4883080
autohoogwerkers@mateco.nl

Editie V25